

ITS-LS 4035-Z

Description

Günstig und leicht durch Rahmenbauweise.
Inkl. Dämpfungsring zur Dämpfung des
Anschlageräusches. Offene Bauform mit
geschlossenem Joch.

Stroke: 25-40 mm

Weight: 530 g

Coil Data

| Duty (%) | 100 | 50 | 25 | 10 |
|---------------------|-------|-------|-------|-----|
| Power Drain (Watt) | 12,70 | 25,40 | 50,80 | 127 |
| Max. Duty (Seconds) | ∞ | 150 | 75 | 30 |

Solenoid Layout

Voltage:

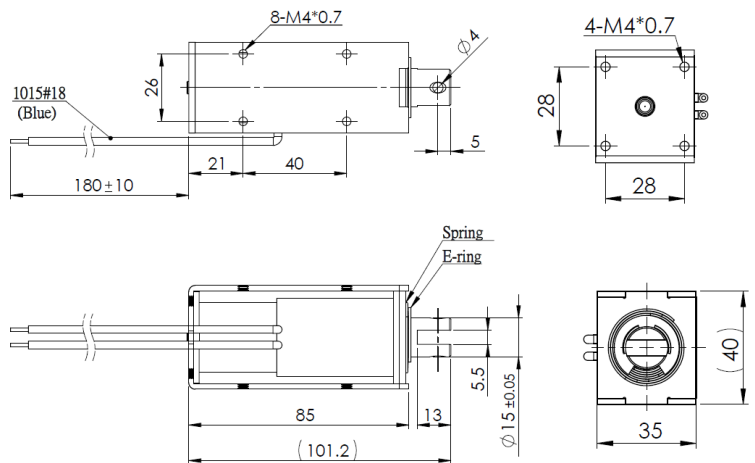
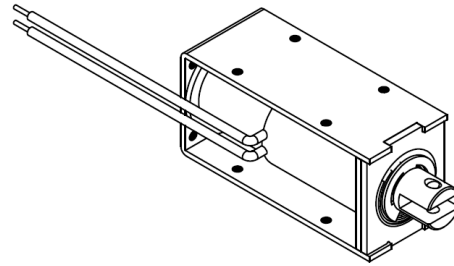
12 VDC (standard)

24 VDC (standard)

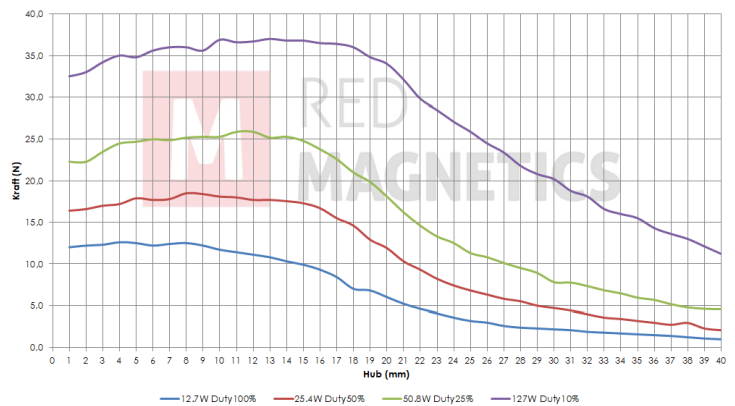
other voltages on request

Special development

Sie wollen diesen Standardmagneten abändern (z. B. Abmessungen, Kräfte, usw ...) dann senden Sie uns einfach dieses Formular: [Checkliste \(PDF, 390 kB\)](#)



Force-stroke-diagram (N/mm)



Messungen erfolgten unter Laborbedingungen ohne Rückholfeder