

ITS-LH 2620-Z

Description

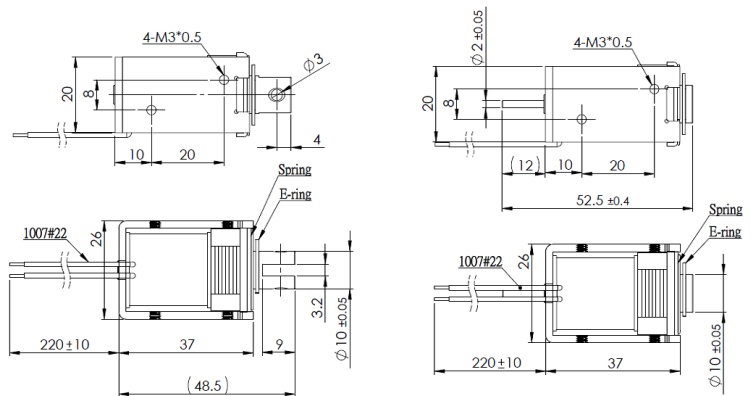
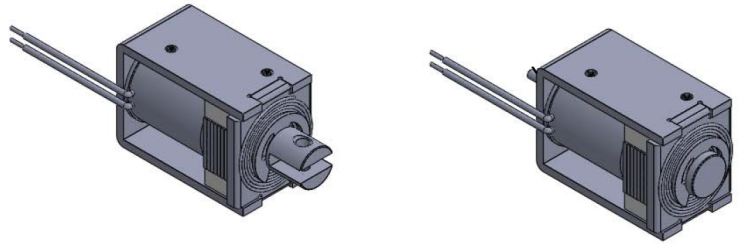
Ein integrierter Permanentmagnet hält den Tauchkern in eingefahrenem Zustand. Leicht bistabile Eigenschaften erhält er durch eine Rückholfeder.

Stroke: 12 mm

Weight: 95 g

Coil Data

| | | | | |
|----------------------------|------|------|-------|----|
| Duty (%) | 100 | 50 | 25 | 10 |
| Power Drain (Watt) | 4,00 | 8,00 | 16,00 | 40 |
| Max. Duty (Seconds) | ∞ | 150 | 75 | 30 |



Solenoid Layout

Voltage:

12 VDC (standard)

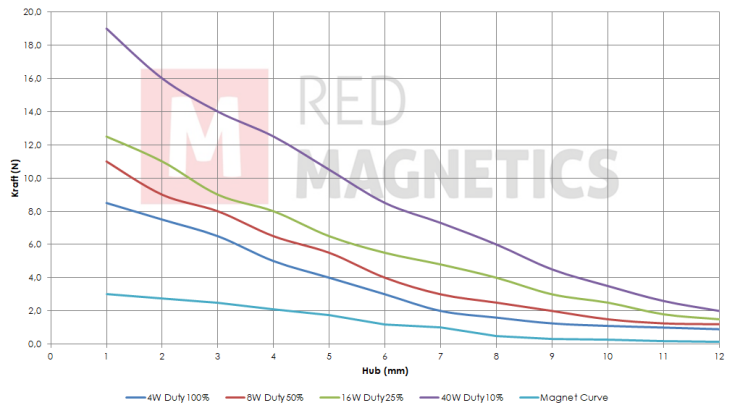
24 VDC (standard)

other voltages on request

Special development

Sie wollen diesen Standardmagneten abändern (z. B. Abmessungen, Kräfte, usw ...) dann senden Sie uns einfach dieses Formular: [Checkliste \(PDF, 390 kB\)](#)

Force-stroke-diagram (N/mm)



Messungen erfolgten unter Laborbedingungen ohne Rückholfeder