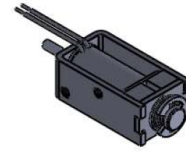


# ITS-LH 1108-D

## Description

Ein integrierter Permanentmagnet hält den Tauchkern in eingefahrenem Zustand. Leicht bistabile Eigenschaften erhält er durch eine Rückholfeder.

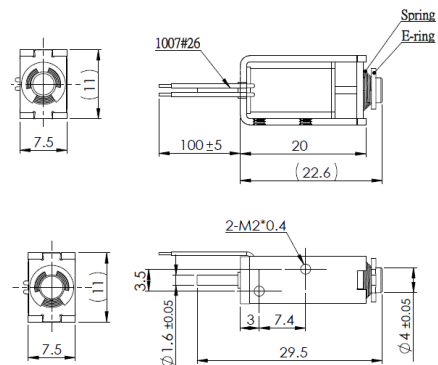


**Stroke:** 4 mm

**Weight:** 10 g

## Coil Data

<b>Duty (%)</b>	100	50	25
<b>Power Drain (Watt)</b>	1,00	2,00	4,00
<b>Max. Duty (Seconds)</b>	∞	150	75



## Solenoid Layout

### Voltage:

12 VDC (standard)

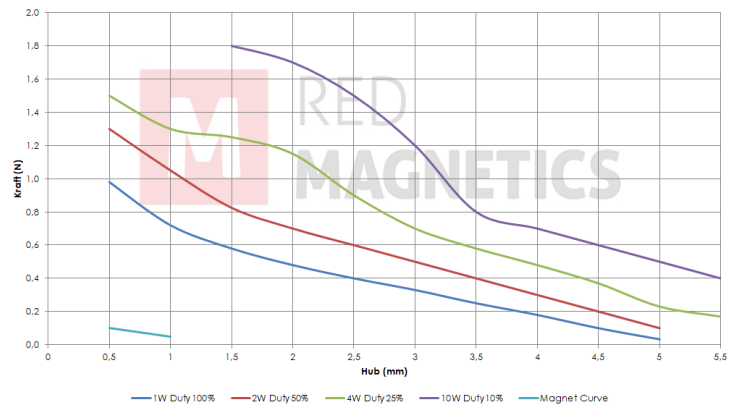
24 VDC (standard)

other voltages on request

## Force-stroke-diagram (N/mm)

## Special development

Sie wollen diesen Standardmagneten abändern (z. B. Abmessungen, Kräfte, usw ...) dann senden Sie uns einfach dieses Formular: [Checkliste \(PDF, 390 kB\)](#)



Messungen erfolgten unter Laborbedingungen ohne Rückholfeder

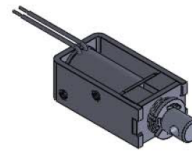
# ITS-LH 1108-Z

## Description

Ein integrierter Permanentmagnet hält den Tauchkern in eingefahrenem Zustand. Leicht bistabile Eigenschaften erhält er durch eine Rückholfeder.

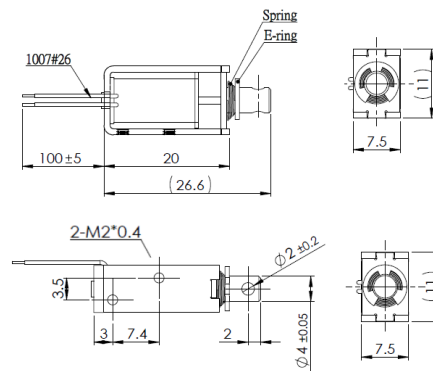
**Stroke:** 4 mm

**Weight:** 10 g



## Coil Data

<b>Duty (%)</b>	100	50	25
<b>Power Drain (Watt)</b>	1,00	2,00	4,00
<b>Max. Duty (Seconds)</b>	∞	150	75



## Solenoid Layout

### Voltage:

12 VDC (standard)

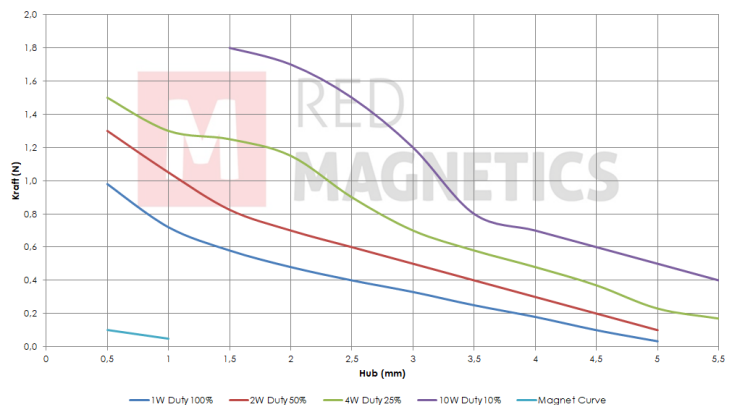
24 VDC (standard)

other voltages on request

## Force-stroke-diagram (N/mm)

## Special development

Sie wollen diesen Standardmagneten abändern (z. B. Abmessungen, Kräfte, usw ...) dann senden Sie uns einfach dieses Formular: [Checkliste \(PDF, 390 kB\)](#)



Messungen erfolgten unter Laborbedingungen ohne Rückholfeder

# ITS-LH 1513-D

## Description

Ein integrierter Permanentmagnet hält den Tauchkern in eingefahrenem Zustand. Leicht bistabile Eigenschaften erhält er durch eine Rückholfeder.

**Stroke:** 6 mm

**Weight:** 26 g

## Coil Data

<b>Duty (%)</b>	100	50	25
<b>Power Drain (Watt)</b>	2,50	5,00	10,00
<b>Max. Duty (Seconds)</b>	∞	150	75

## Solenoid Layout

### Voltage:

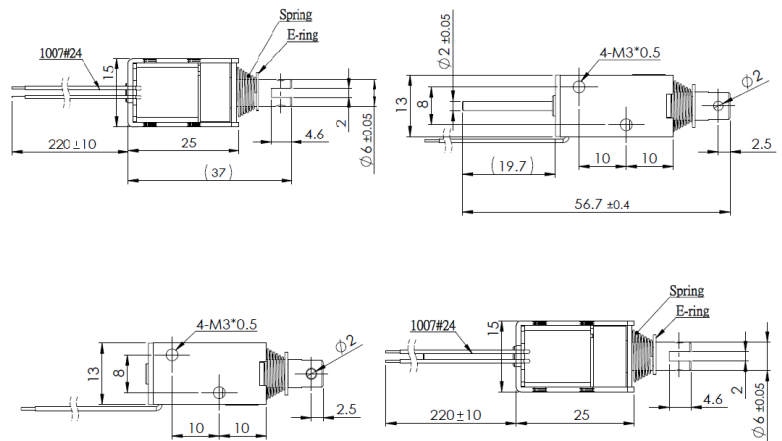
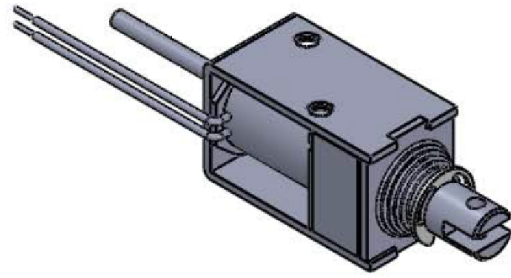
12 VDC (standard)

24 VDC (standard)

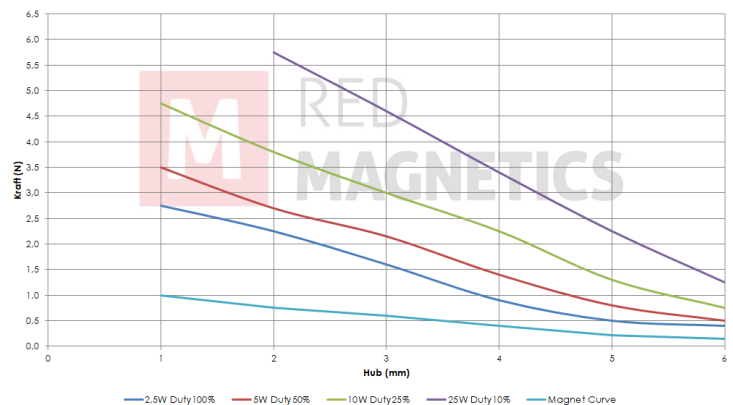
other voltages on request

## Special development

Sie wollen diesen Standardmagneten abändern (z. B. Abmessungen, Kräfte, usw ...) dann senden Sie uns einfach dieses Formular: [Checkliste \(PDF, 390 kB\)](#)



## Force-stroke-diagram (N/mm)



Messungen erfolgten unter Laborbedingungen ohne Rückholfeder

# ITS-LH 1513-Z

## Description

Ein integrierter Permanentmagnet hält den Tauchkern in eingefahrenem Zustand. Leicht bistabile Eigenschaften erhält er durch eine Rückholfeder.

**Stroke:** 6 mm

**Weight:** 26 g

## Coil Data

<b>Duty (%)</b>	100	50	25
<b>Power Drain (Watt)</b>	2,50	5,00	10,00
<b>Max. Duty (Seconds)</b>	∞	150	75

## Solenoid Layout

### Voltage:

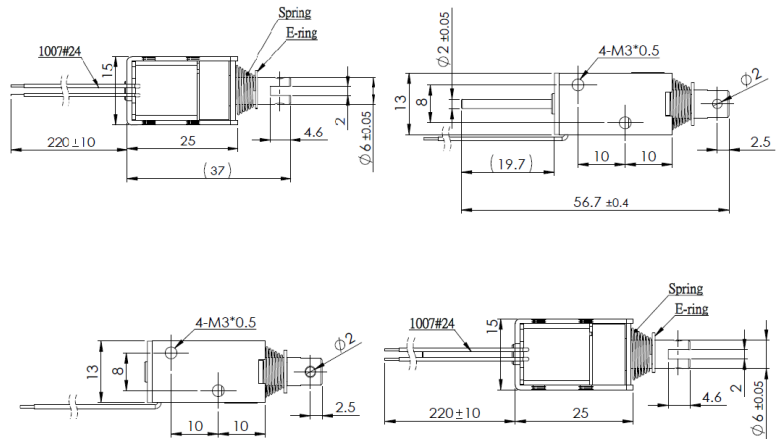
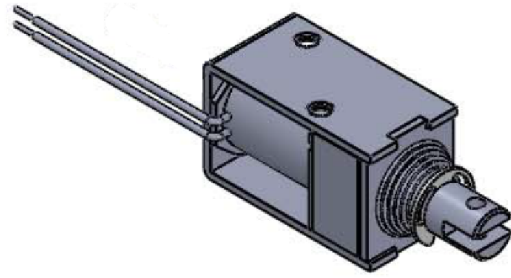
12 VDC (standard)

24 VDC (standard)

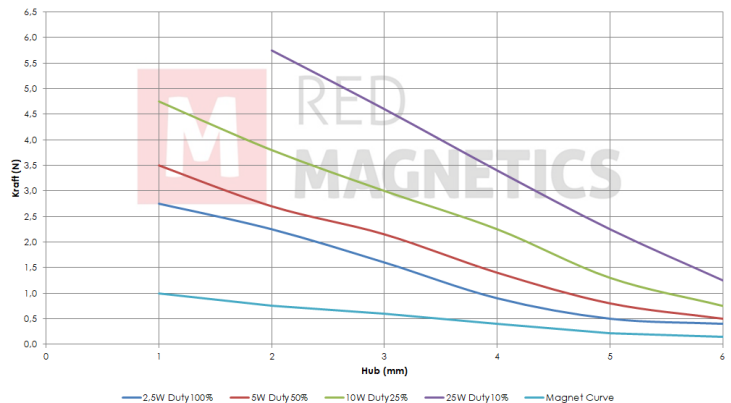
other voltages on request

## Special development

Sie wollen diesen Standardmagneten abändern (z. B. Abmessungen, Kräfte, usw ...) dann senden Sie uns einfach dieses Formular: [Checkliste \(PDF, 390 kB\)](#)



## Force-stroke-diagram (N/mm)



Messungen erfolgten unter Laborbedingungen ohne Rückholfeder

# ITS-LH 1613-D

## Description

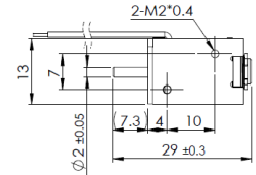
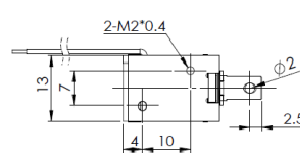
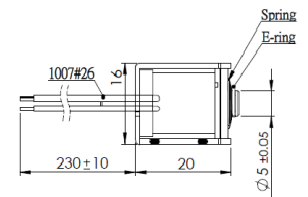
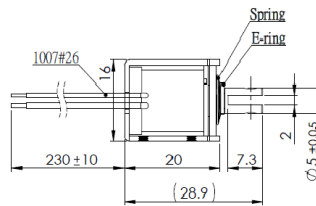
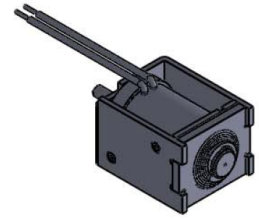
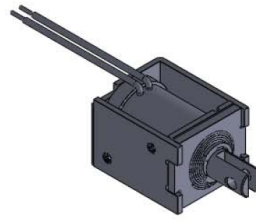
Ein integrierter Permanentmagnet hält den Tauchkern in eingefahrenem Zustand. Leicht bistabile Eigenschaften erhält er durch eine Rückholfeder.

**Stroke:** 5 mm

**Weight:** 20 g

## Coil Data

<b>Duty (%)</b>	100	50	25
<b>Power Drain (Watt)</b>	1,50	3,00	6,00
<b>Max. Duty (Seconds)</b>	∞	150	75



## Solenoid Layout

### Voltage:

12 VDC (standard)

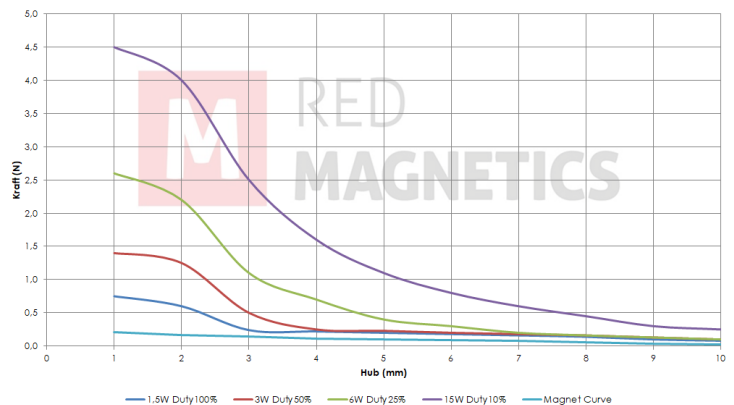
24 VDC (standard)

other voltages on request

## Special development

Sie wollen diesen Standardmagneten abändern (z. B. Abmessungen, Kräfte, usw ...) dann senden Sie uns einfach dieses Formular: [Checkliste \(PDF, 390 kB\)](#)

## Force-stroke-diagram (N/mm)



Messungen erfolgten unter Laborbedingungen ohne Rückholfeder

# ITS-LH 1613-Z

## Description

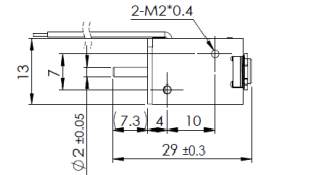
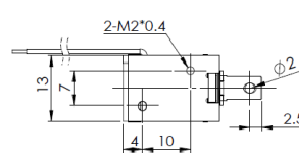
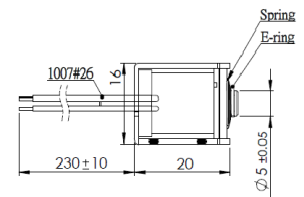
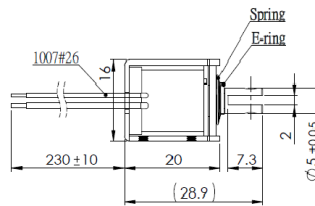
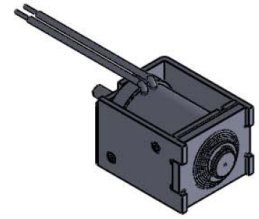
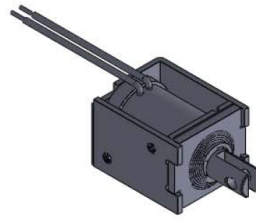
Ein integrierter Permanentmagnet hält den Tauchkern in eingefahrenem Zustand. Leicht bistabile Eigenschaften erhält er durch eine Rückholfeder.

**Stroke:** 5 mm

**Weight:** 20 g

## Coil Data

<b>Duty (%)</b>	100	50	25
<b>Power Drain (Watt)</b>	1,50	3,00	6,00
<b>Max. Duty (Seconds)</b>	∞	150	75



## Solenoid Layout

### Voltage:

12 VDC (standard)

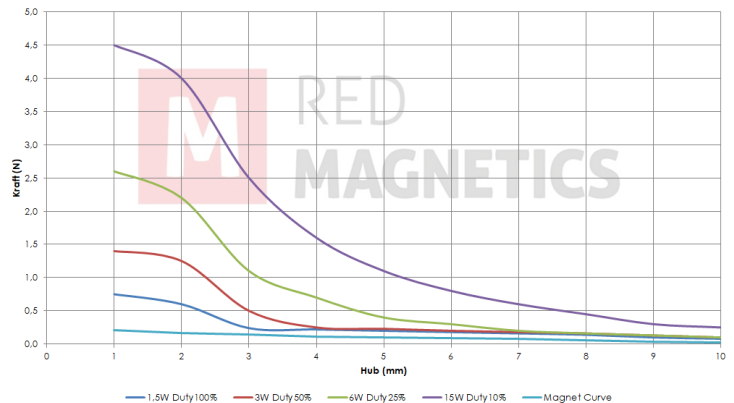
24 VDC (standard)

other voltages on request

## Special development

Sie wollen diesen Standardmagneten abändern (z. B. Abmessungen, Kräfte, usw ...) dann senden Sie uns einfach dieses Formular: [Checkliste \(PDF, 390 kB\)](#)

## Force-stroke-diagram (N/mm)



Messungen erfolgten unter Laborbedingungen ohne Rückholfeder

# ITS-LH 1614-D

## Description

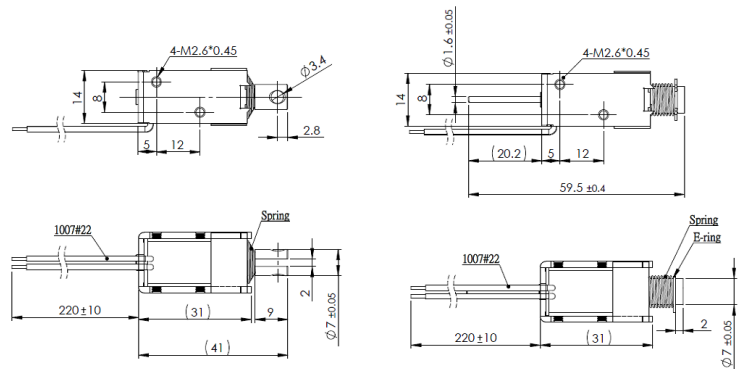
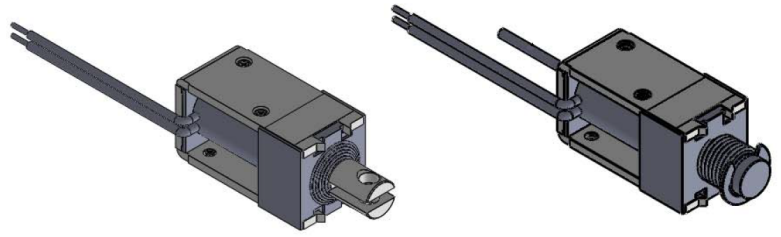
Ein integrierter Permanentmagnet hält den Tauchkern in eingefahrenem Zustand. Leicht bistabile Eigenschaften erhält er durch eine Rückholfeder.

**Stroke:** 7 mm

**Weight:** 35 g

## Coil Data

<b>Duty (%)</b>	100	50	25
<b>Power Drain (Watt)</b>	3,00	6,00	12,00
<b>Max. Duty (Seconds)</b>	∞	150	75



## Solenoid Layout

### Voltage:

12 VDC (standard)

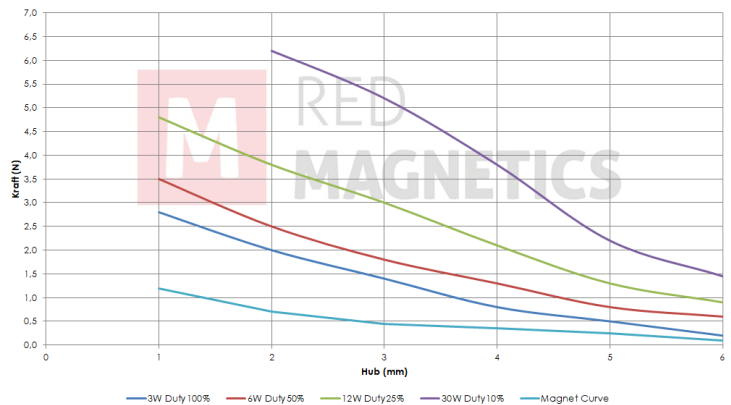
24 VDC (standard)

other voltages on request

## Special development

Sie wollen diesen Standardmagneten abändern (z. B. Abmessungen, Kräfte, usw ...) dann senden Sie uns einfach dieses Formular: [Checkliste \(PDF, 390 kB\)](#)

## Force-stroke-diagram (N/mm)



Messungen erfolgten unter Laborbedingungen ohne Rückholfeder

# ITS-LH 1614-Z

## Description

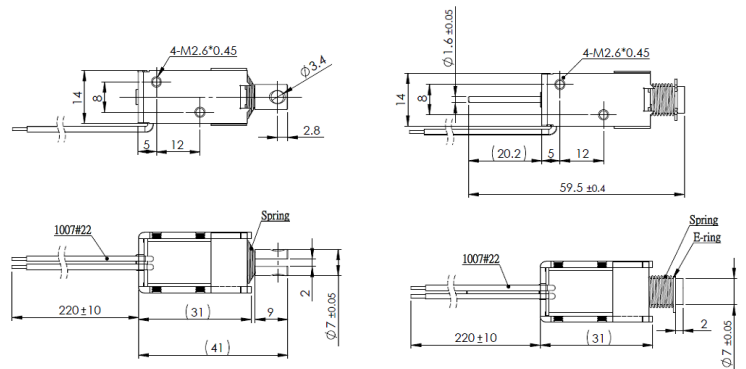
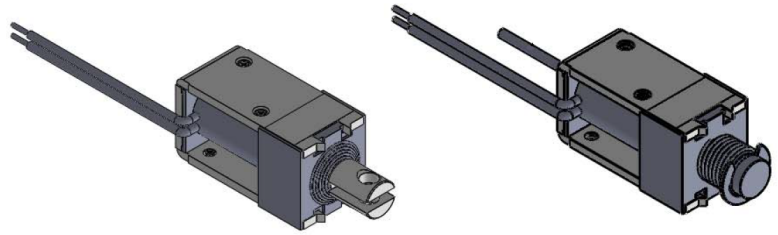
Ein integrierter Permanentmagnet hält den Tauchkern in eingefahrenem Zustand. Leicht bistabile Eigenschaften erhält er durch eine Rückholfeder.

**Stroke:** 7 mm

**Weight:** 35 g

## Coil Data

<b>Duty (%)</b>	100	50	25
<b>Power Drain (Watt)</b>	3,00	6,00	12,00
<b>Max. Duty (Seconds)</b>	∞	150	75



## Solenoid Layout

### Voltage:

12 VDC (standard)

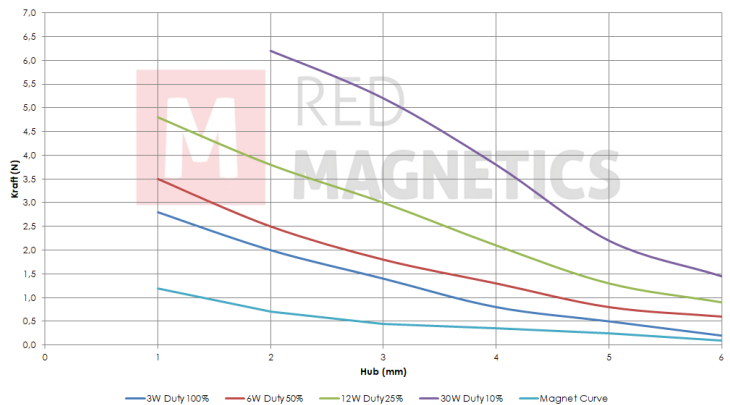
24 VDC (standard)

other voltages on request

## Special development

Sie wollen diesen Standardmagneten abändern (z. B. Abmessungen, Kräfte, usw ...) dann senden Sie uns einfach dieses Formular: [Checkliste \(PDF, 390 kB\)](#)

## Force-stroke-diagram (N/mm)



Messungen erfolgten unter Laborbedingungen ohne Rückholfeder



# ITS-LH 2620-D

## Description

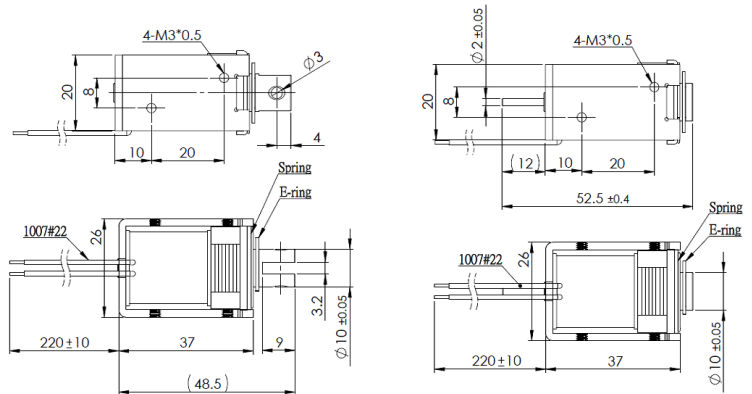
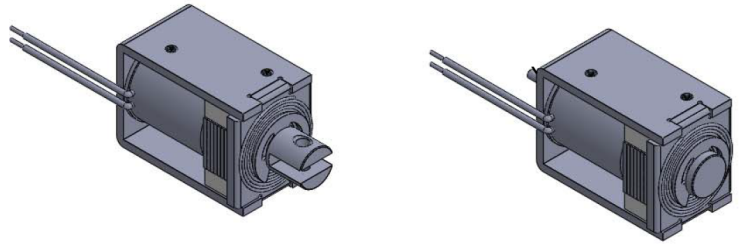
Ein integrierter Permanentmagnet hält den Tauchkern in eingefahrenem Zustand. Leicht bistabile Eigenschaften erhält er durch eine Rückholfeder.

**Stroke:** 12 mm

**Weight:** 95 g

## Coil Data

<b>Duty (%)</b>	100	50	25
<b>Power Drain (Watt)</b>	4,00	8,00	16,00
<b>Max. Duty (Seconds)</b>	∞	150	75



## Solenoid Layout

### Voltage:

12 VDC (standard)

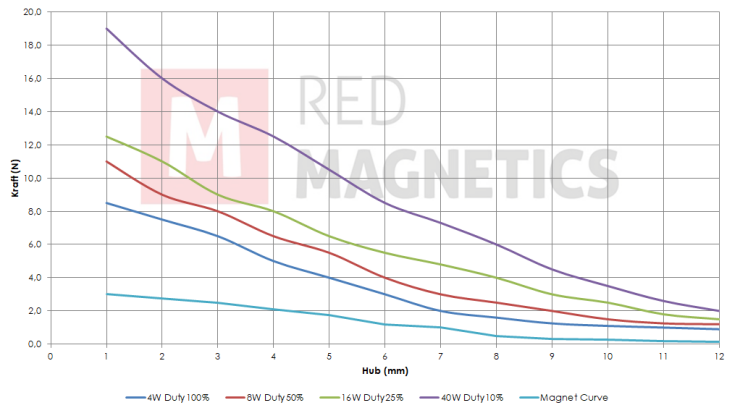
24 VDC (standard)

other voltages on request

## Special development

Sie wollen diesen Standardmagneten abändern (z. B. Abmessungen, Kräfte, usw ...) dann senden Sie uns einfach dieses Formular: [Checkliste \(PDF, 390 kB\)](#)

## Force-stroke-diagram (N/mm)



Messungen erfolgten unter Laborbedingungen ohne Rückholfeder

# ITS-LH 2620-Z

## Description

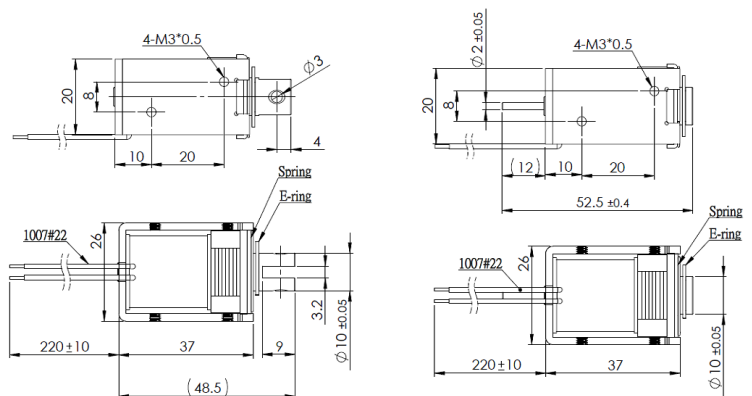
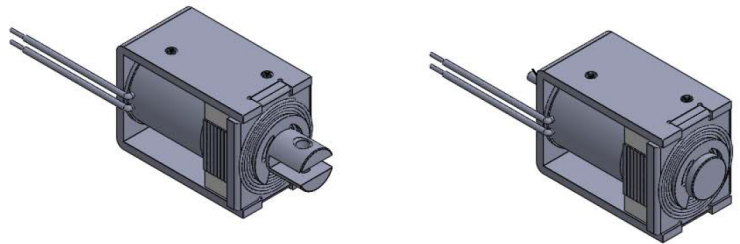
Ein integrierter Permanentmagnet hält den Tauchkern in eingefahrenem Zustand. Leicht bistabile Eigenschaften erhält er durch eine Rückholfeder.

**Stroke:** 12 mm

**Weight:** 95 g

## Coil Data

<b>Duty (%)</b>	100	50	25
<b>Power Drain (Watt)</b>	4,00	8,00	16,00
<b>Max. Duty (Seconds)</b>	∞	150	75



## Solenoid Layout

### Voltage:

12 VDC (standard)

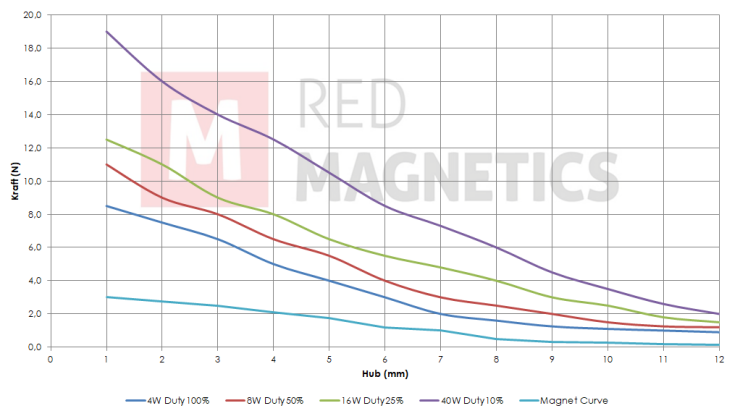
24 VDC (standard)

other voltages on request

## Special development

Sie wollen diesen Standardmagneten abändern (z. B. Abmessungen, Kräfte, usw ...) dann senden Sie uns einfach dieses Formular: [Checkliste \(PDF, 390 kB\)](#)

## Force-stroke-diagram (N/mm)

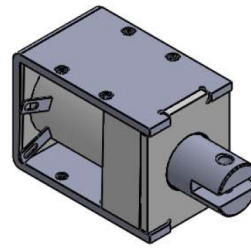


Messungen erfolgten unter Laborbedingungen ohne Rückholfeder

# ITS-LH 2924

## Description

Ein integrierter Permanentmagnet hält den Tauchkern in eingefahrenem Zustand. Leicht bistabile Eigenschaften erhält er durch eine Rückholfeder.

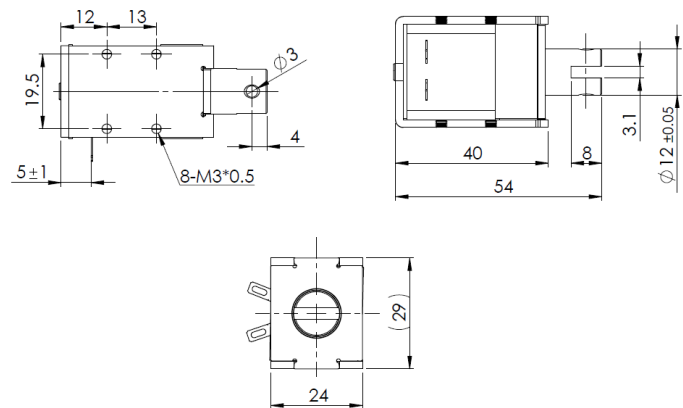


**Stroke:** 12 mm

**Weight:** 145 g

## Coil Data

<b>Duty (%)</b>	100	50	25
<b>Power Drain (Watt)</b>	6,00	12,00	24,00
<b>Max. Duty (Seconds)</b>	∞	150	75



## Solenoid Layout

### Voltage:

12 VDC (standard)

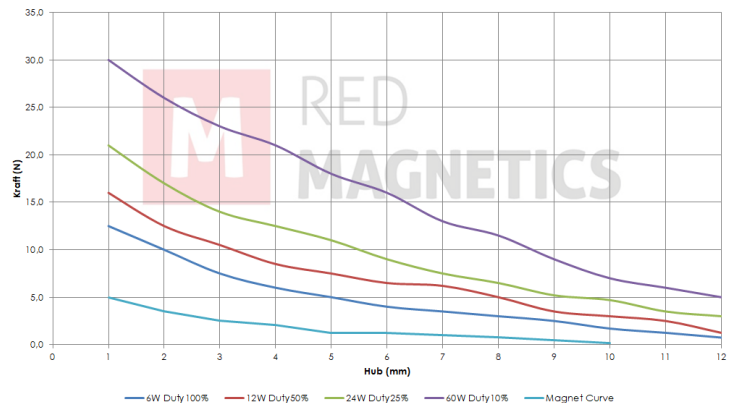
24 VDC (standard)

other voltages on request

## Special development

Sie wollen diesen Standardmagneten abändern (z. B. Abmessungen, Kräfte, usw ...) dann senden Sie uns einfach dieses Formular: [Checkliste \(PDF, 390 kB\)](#)

## Force-stroke-diagram (N/mm)



Messungen erfolgten unter Laborbedingungen ohne Rückholfeder

# ITS-LH 3027

## Description

Ein integrierter Permanentmagnet hält den Tauchkern in eingefahrenem Zustand. Leicht bistabile Eigenschaften erhält er durch eine Rückholfeder.

**Stroke:** 15 mm

**Weight:** 225 g

## Coil Data

<b>Duty (%)</b>	100	50	25
<b>Power Drain (Watt)</b>	8,00	16,00	32,00
<b>Max. Duty (Seconds)</b>	∞	150	75

## Solenoid Layout

### Voltage:

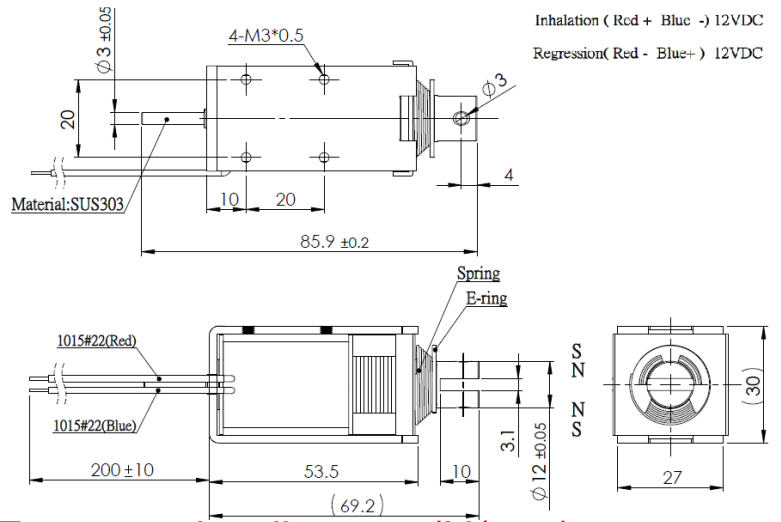
12 VDC (standard)

24 VDC (standard)

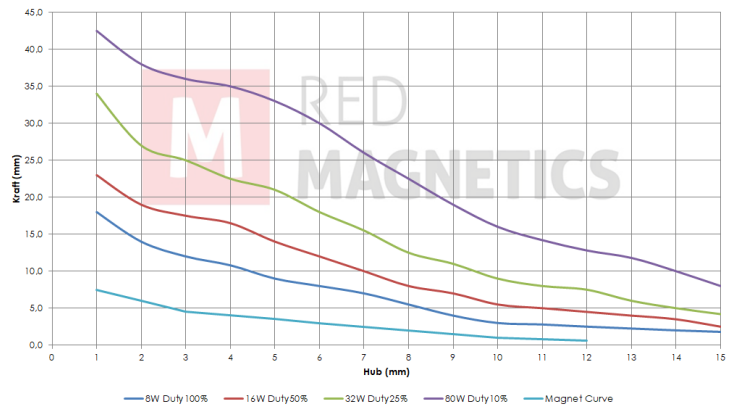
other voltages on request

## Special development

Sie wollen diesen Standardmagneten abändern (z. B. Abmessungen, Kräfte, usw ...) dann senden Sie uns einfach dieses Formular: [Checkliste \(PDF, 390 kB\)](#)



Force-stroke-diagram (N/mm)



Messungen erfolgten unter Laborbedingungen ohne Rückholfeder

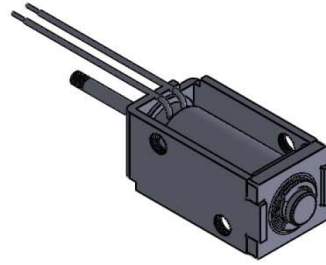
# ITS-LS 1110b-D

## Description

Günstig und leicht durch Rahmenbauweise.  
Inkl. Dämpfungsring zur Dämpfung des Anschlaggeräusches. Offene Bauform mit geschlossenem Joch.

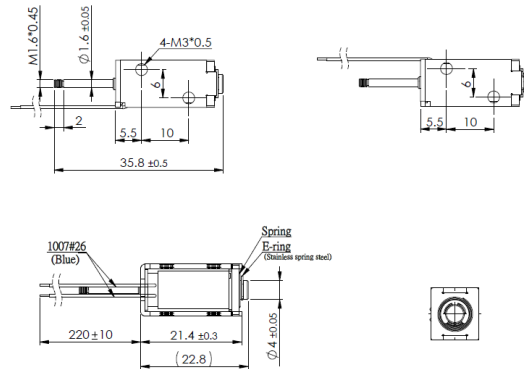
**Stroke:** 3,0-6,0 mm

**Weight:** 10 g



## Coil Data

<b>Duty (%)</b>	100	50	25
<b>Power Drain (Watt)</b>	1,1	2,20	4,40
<b>Max. Duty (Seconds)</b>	∞	150	75



## Solenoid Layout

### Voltage:

12 VDC (standard)

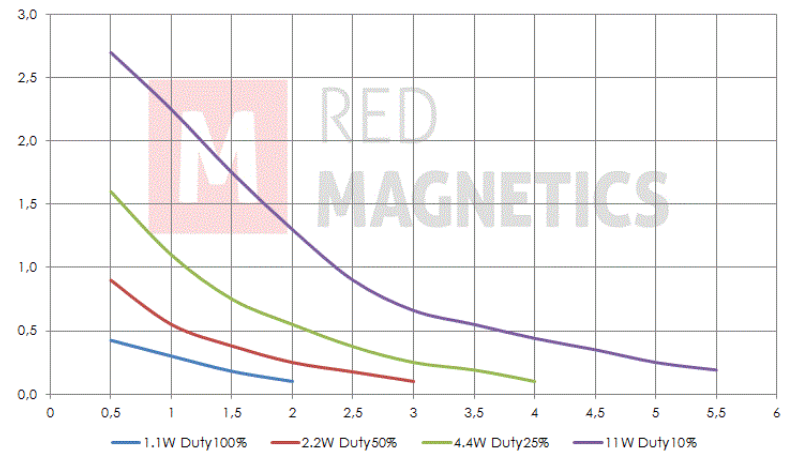
24 VDC (standard)

other voltages on request

## Special development

Sie wollen diesen Standardmagneten abändern (z. B. Abmessungen, Kräfte, usw ...) dann senden Sie uns einfach dieses Formular: [Checkliste \(PDF, 390 kB\)](#)

## Force-stroke-diagram (N/mm)



Messungen erfolgten unter Laborbedingungen ohne Rückholfeder

# ITS-LS 1110b-Z

## Description

Günstig und leicht durch Rahmenbauweise.  
Inkl. Dämpfungsring zur Dämpfung des Anschlaggeräusches. Offene Bauform mit geschlossenem Joch.

**Stroke:** 3,0-6,0 mm  
**Weight:** 10 g

## Coil Data

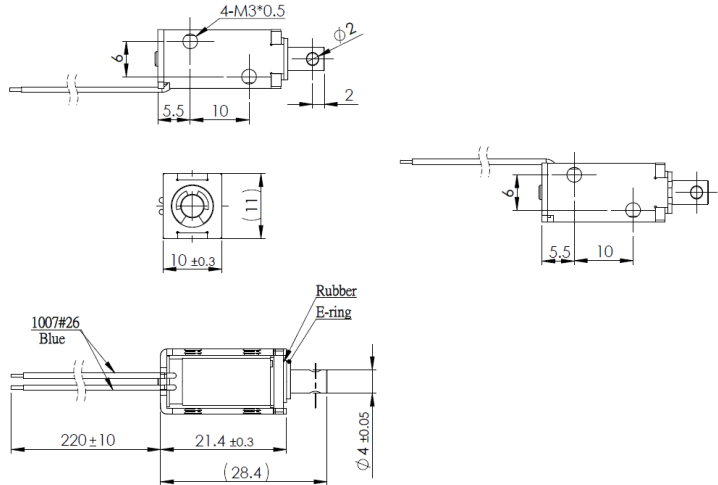
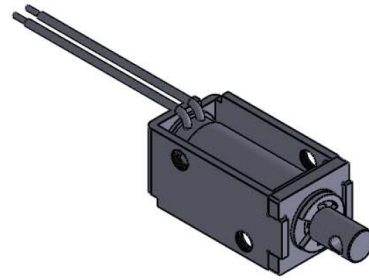
<b>Duty (%)</b>	100	50	25
<b>Power Drain (Watt)</b>	1,10	2,20	4,40
<b>Max. Duty (Seconds)</b>	∞	150	75

## Solenoid Layout

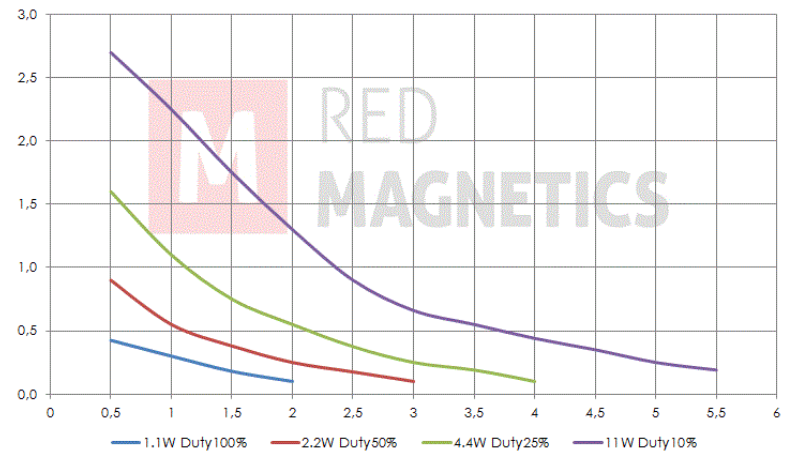
**Voltage:**  
12 VDC (standard)  
24 VDC (standard)  
other voltages on request

## Special development

Sie wollen diesen Standardmagneten abändern (z. B. Abmessungen, Kräfte, usw ...) dann senden Sie uns einfach dieses Formular: [Checkliste \(PDF, 390 kB\)](#)



## Force-stroke-diagram (N/mm)



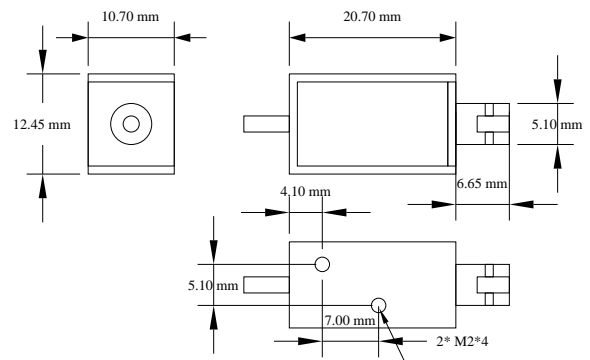
# ITS-LS 1310-D

## Description

Günstig und leicht durch Rahmenbauweise.  
Inkl. Dämpfungsring zur Dämpfung des  
Anschlageräusches. Offene Bauform mit  
geschlossenem Joch.

**Stroke:** 3,0-5,0 mm

**Weight:** 10 g



## Coil Data

<b>Duty (%)</b>	100	50	25
<b>Power Drain (Watt)</b>	1,20	2,40	4,80
<b>Max. Duty (Seconds)</b>	∞	150	75

## Solenoid Layout

### Voltage:

12 VDC (standard)

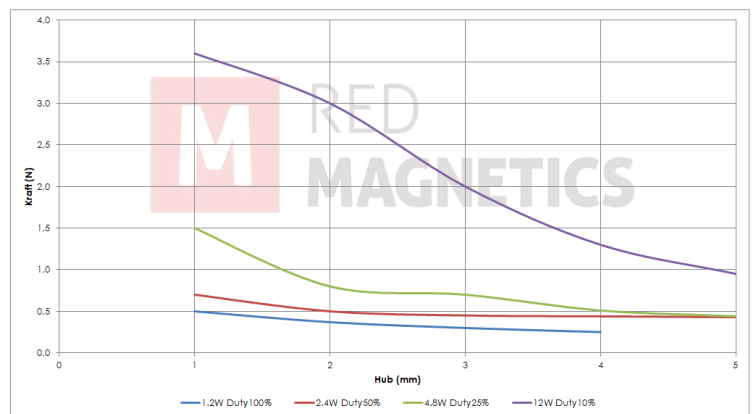
24 VDC (standard)

other voltages on request

## Special development

Sie wollen diesen Standardmagneten abändern (z. B. Abmessungen, Kräfte, usw ...) dann senden Sie uns einfach dieses Formular: [Checkliste \(PDF, 390 kB\)](#)

## Force-stroke-diagram (N/mm)



Messungen erfolgten unter Laborbedingungen ohne Rückholfeder

# ITS-LS 1310-Z

## Description

Günstig und leicht durch Rahmenbauweise.  
Inkl. Dämpfungsring zur Dämpfung des  
Anschlageräusches. Offene Bauform mit  
geschlossenem Joch.

**Stroke:** 3,0-5,0 mm

**Weight:** 10 g

## Coil Data

<b>Duty (%)</b>	100	50	25
<b>Power Drain (Watt)</b>	1,20	2,40	4,80
<b>Max. Duty (Seconds)</b>	∞	150	75

## Solenoid Layout

### Voltage:

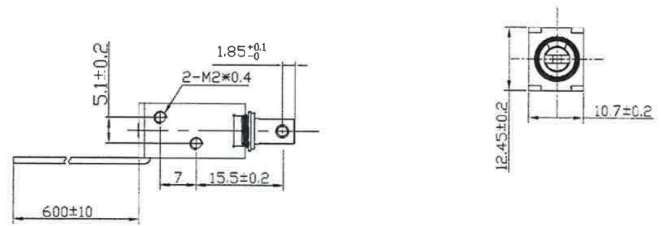
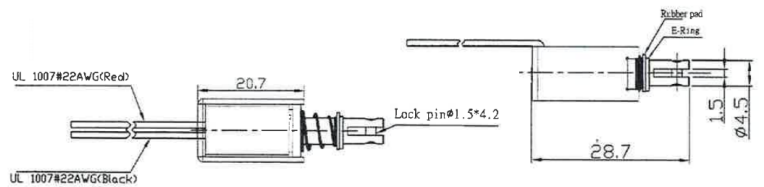
12 VDC (standard)

24 VDC (standard)

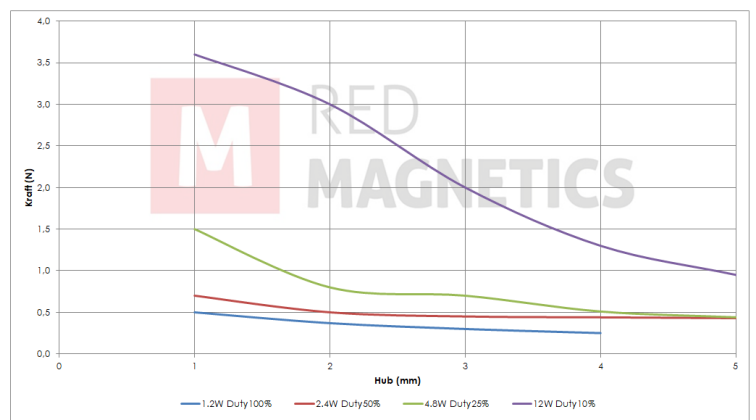
other voltages on request

## Special development

Sie wollen diesen Standardmagneten abändern (z. B. Abmessungen, Kräfte, usw ...) dann senden Sie uns einfach dieses Formular: [Checkliste \(PDF, 390 kB\)](#)



## Force-stroke-diagram (N/mm)



Messungen erfolgten unter Laborbedingungen ohne Rückholfeder



# ITS-LS 1510-D

## Description

Günstig und leicht durch Rahmenbauweise.  
Inkl. Dämpfungsring zur Dämpfung des Anschlaggeräusches. Offene Bauform mit geschlossenem Joch.

**Stroke:** 3,0-6,0 mm

**Weight:** 18 g

## Coil Data

<b>Duty (%)</b>	100	50	25
<b>Power Drain (Watt)</b>	1,70	3,40	6,80
<b>Max. Duty (Seconds)</b>	∞	150	75

## Solenoid Layout

### Voltage:

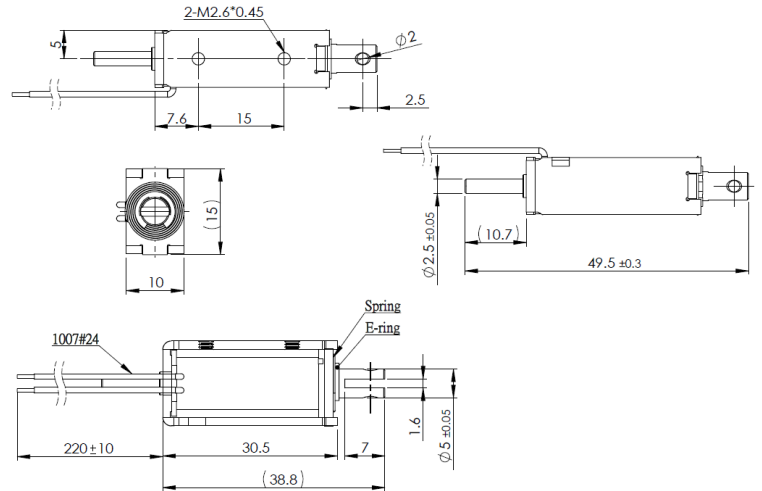
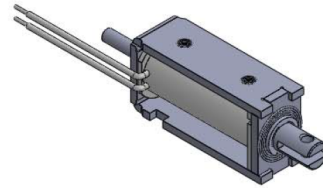
12 VDC (standard)

24 VDC (standard)

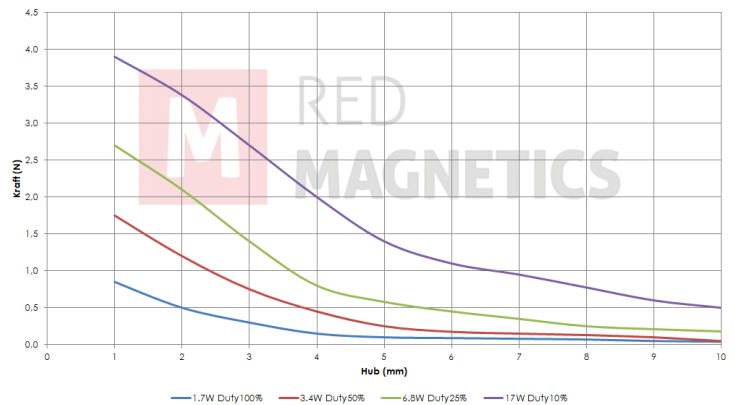
other voltages on request

## Special development

Sie wollen diesen Standardmagneten abändern (z. B. Abmessungen, Kräfte, usw ...) dann senden Sie uns einfach dieses Formular: [Checkliste \(PDF, 390 kB\)](#)



## Force-stroke-diagram (N/mm)



Messungen erfolgten unter Laborbedingungen ohne Rückholfeder

# ITS-LS 1510-Z

## Description

Günstig und leicht durch Rahmenbauweise.  
Inkl. Dämpfungsring zur Dämpfung des Anschlaggeräusches. Offene Bauform mit geschlossenem Joch.

**Stroke:** 3,0-6,0 mm  
**Weight:** 18 g

## Coil Data

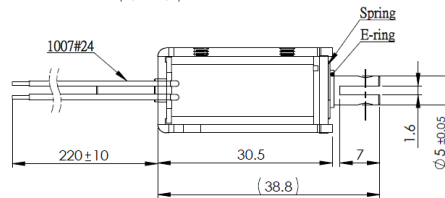
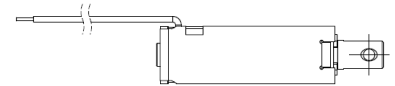
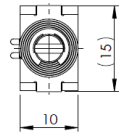
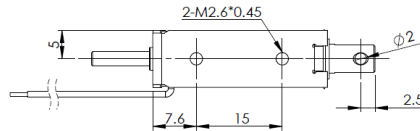
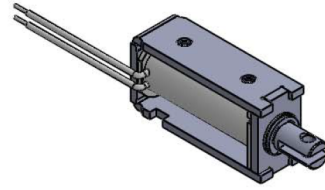
<b>Duty (%)</b>	100	50	25
<b>Power Drain (Watt)</b>	1,70	3,40	6,80
<b>Max. Duty (Seconds)</b>	∞	150	75

## Solenoid Layout

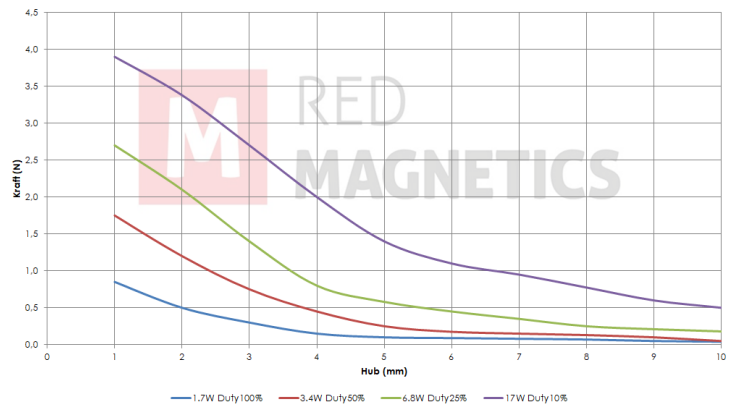
**Voltage:**  
12 VDC (standard)  
24 VDC (standard)  
other voltages on request

## Special development

Sie wollen diesen Standardmagneten abändern (z. B. Abmessungen, Kräfte, usw ...) dann senden Sie uns einfach dieses Formular: [Checkliste \(PDF, 390 kB\)](#)



## Force-stroke-diagram (N/mm)



Messungen erfolgten unter Laborbedingungen ohne Rückholfeder

# ITS-LS 1613-D

## Description

Günstig und leicht durch Rahmenbauweise.  
Inkl. Dämpfungsring zur Dämpfung des  
Anschlageräusches. Offene Bauform mit  
geschlossenem Joch.

**Stroke:** 5,0-9,0 mm

**Weight:** 18 g

## Coil Data

<b>Duty (%)</b>	100	50	25
<b>Power Drain (Watt)</b>	1,60	3,20	6,40
<b>Max. Duty (Seconds)</b>	∞	150	75

## Solenoid Layout

### Voltage:

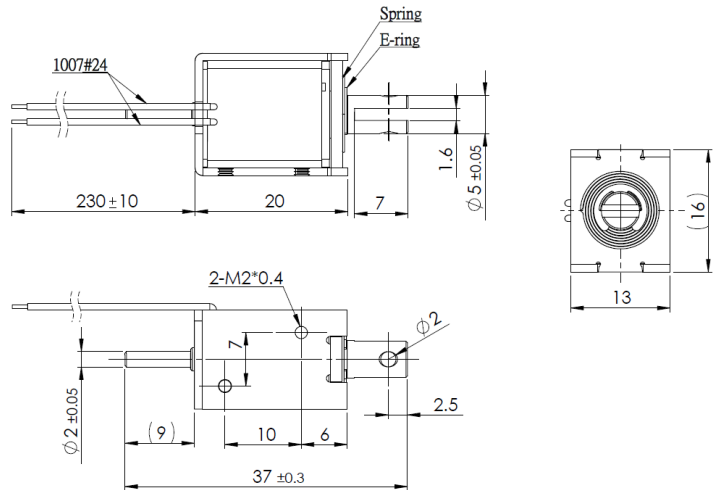
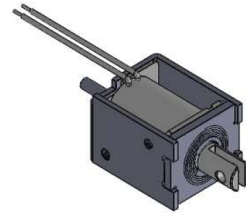
12 VDC (standard)

24 VDC (standard)

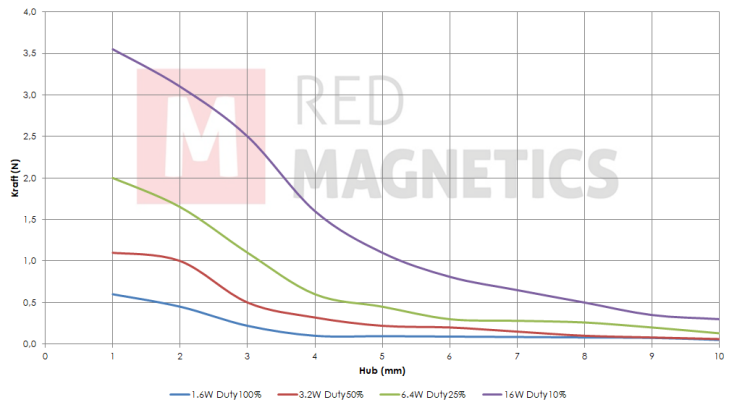
other voltages on request

## Special development

Sie wollen diesen Standardmagneten abändern (z. B. Abmessungen, Kräfte, usw ...) dann senden Sie uns einfach dieses Formular: [Checkliste \(PDF, 390 kB\)](#)



## Force-stroke-diagram (N/mm)



Messungen erfolgten unter Laborbedingungen ohne Rückholfeder

# ITS-LS 1613-Z

## Description

Günstig und leicht durch Rahmenbauweise.  
Inkl. Dämpfungsring zur Dämpfung des  
Anschlageräusches. Offene Bauform mit  
geschlossenem Joch.

**Stroke:** 5,0-9,0 mm

**Weight:** 18 g

## Coil Data

<b>Duty (%)</b>	100	50	25
<b>Power Drain (Watt)</b>	1,60	3,20	6,40
<b>Max. Duty (Seconds)</b>	∞	150	75

## Solenoid Layout

### Voltage:

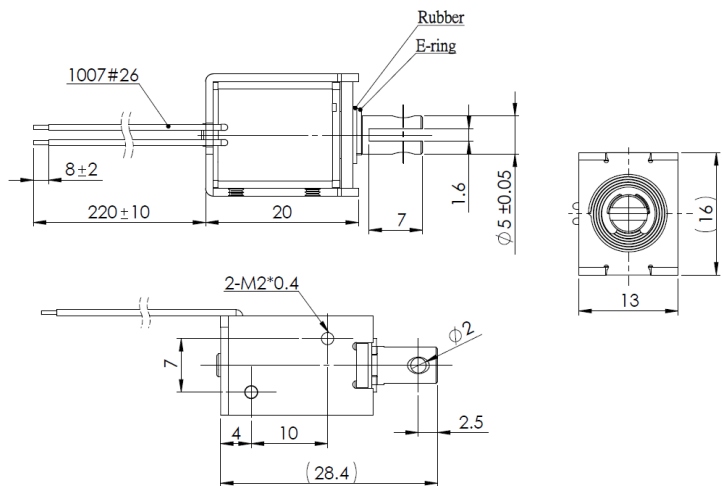
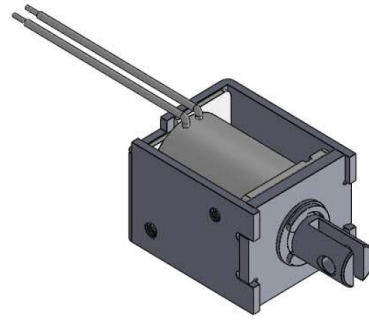
12 VDC (standard)

24 VDC (standard)

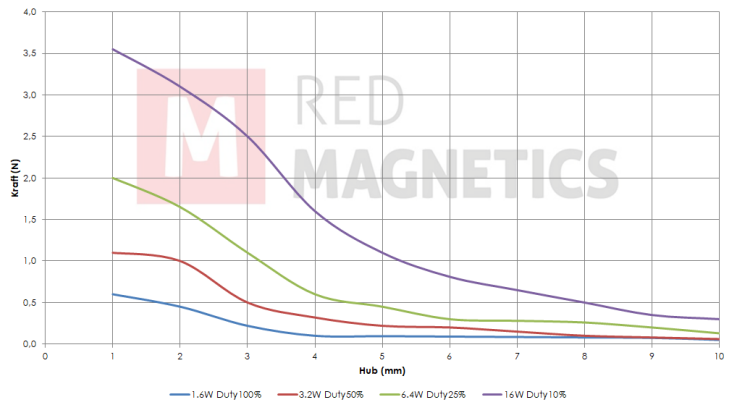
other voltages on request

## Special development

Sie wollen diesen Standardmagneten abändern (z. B. Abmessungen, Kräfte, usw ...) dann senden Sie uns einfach dieses Formular: [Checkliste \(PDF, 390 kB\)](#)



## Force-stroke-diagram (N/mm)



Messungen erfolgten unter Laborbedingungen ohne Rückholfeder

# ITS-LS 1614-D

## Description

Günstig und leicht durch Rahmenbauweise.  
Inkl. Dämpfungsring zur Dämpfung des  
Anschlageräusches. Offene Bauform mit  
geschlossenem Joch.

**Stroke:** 5,0-10,0 mm  
**Weight:** 33 g

## Coil Data

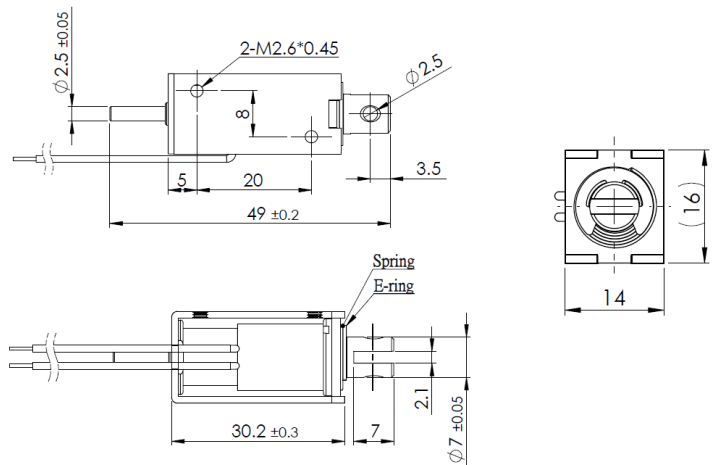
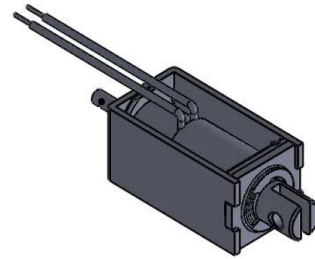
<b>Duty (%)</b>	100	50	25
<b>Power Drain (Watt)</b>	2,00	4,00	8,00
<b>Max. Duty (Seconds)</b>	∞	150	75

## Solenoid Layout

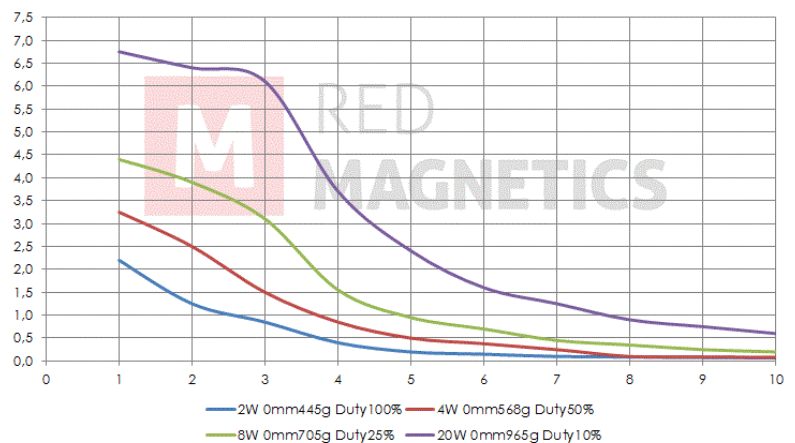
**Voltage:**  
12 VDC (standard)  
24 VDC (standard)  
other voltages on request

## Special development

Sie wollen diesen Standardmagneten abändern (z. B.  
Abmessungen, Kräfte, usw ...) dann senden Sie uns  
einfach dieses Formular: [Checkliste \(PDF, 390 kB\)](#)



## Force-stroke-diagram (N/mm)



Messungen erfolgten unter Laborbedingungen ohne Rückholfeder

# ITS-LS 1614-Z

## Description

Günstig und leicht durch Rahmenbauweise.  
Inkl. Dämpfungsring zur Dämpfung des  
Anschlageräusches. Offene Bauform mit  
geschlossenem Joch.

**Stroke:** 5,0-10,0 mm  
**Weight:** 33 g

## Coil Data

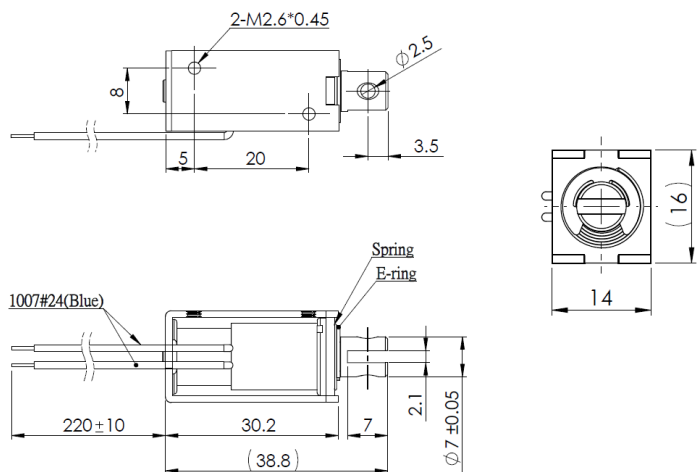
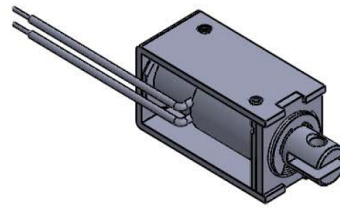
<b>Duty (%)</b>	100	50	25
<b>Power Drain (Watt)</b>	2,00	4,00	8,00
<b>Max. Duty (Seconds)</b>	∞	150	75

## Solenoid Layout

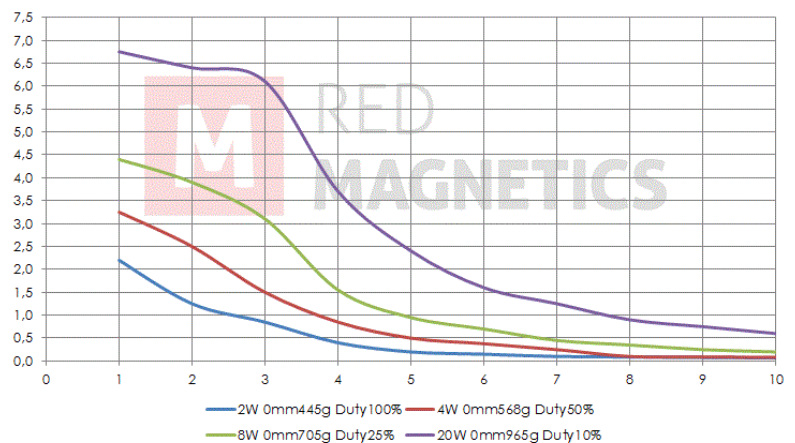
**Voltage:**  
12 VDC (standard)  
24 VDC (standard)  
other voltages on request

## Special development

Sie wollen diesen Standardmagneten abändern (z. B.  
Abmessungen, Kräfte, usw ...) dann senden Sie uns  
einfach dieses Formular: [Checkliste \(PDF, 390 kB\)](#)



## Force-stroke-diagram (N/mm)



Messungen erfolgten unter Laborbedingungen ohne Rückholfeder

# ITS-LS 1916-D

## Description

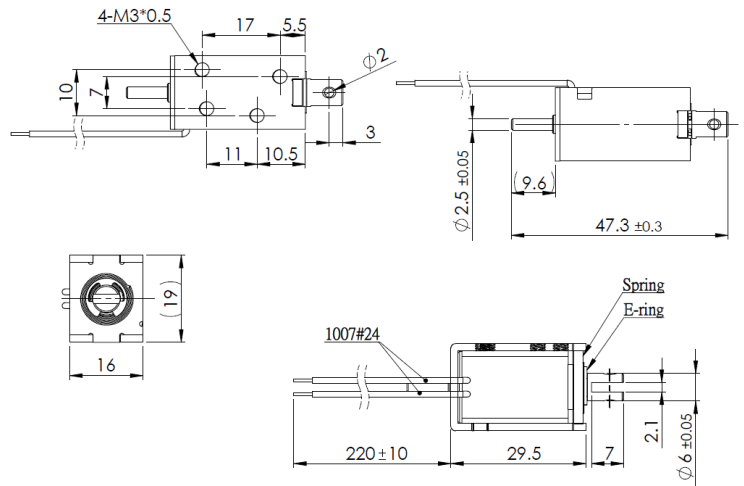
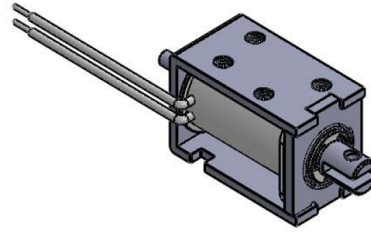
Günstig und leicht durch Rahmenbauweise.  
Inkl. Dämpfungsring zur Dämpfung des  
Anschlageräusches. Offene Bauform mit  
geschlossenem Joch.

**Stroke:** 4,0-9,0 mm

**Weight:** 42 g

## Coil Data

<b>Duty (%)</b>	100	50	25
<b>Power Drain (Watt)</b>	2,40	4,80	9,60
<b>Max. Duty (Seconds)</b>	∞	150	75



## Solenoid Layout

### Voltage:

12 VDC (standard)

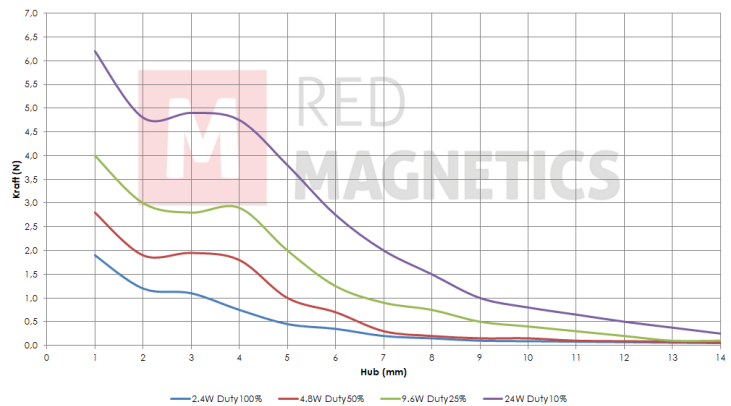
24 VDC (standard)

other voltages on request

## Special development

Sie wollen diesen Standardmagneten abändern (z. B. Abmessungen, Kräfte, usw ...) dann senden Sie uns einfach dieses Formular: [Checkliste \(PDF, 390 kB\)](#)

## Force-stroke-diagram (N/mm)



Messungen erfolgten unter Laborbedingungen ohne Rückholfeder

# ITS-LS 1916-Z

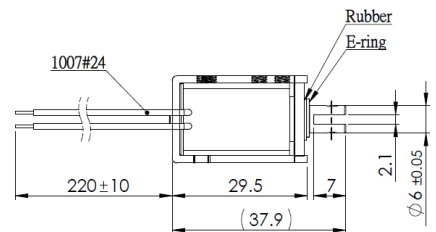
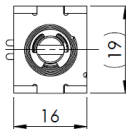
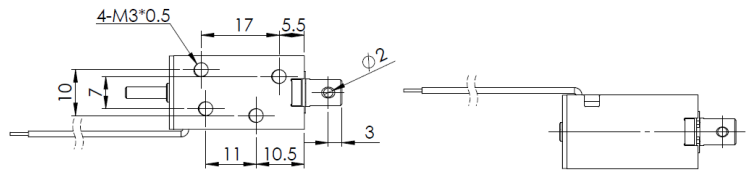
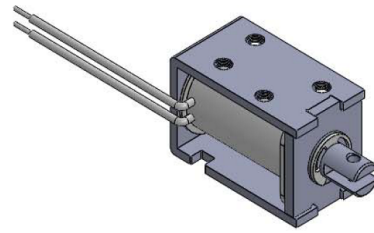
## Description

Günstig und leicht durch Rahmenbauweise.  
Inkl. Dämpfungsring zur Dämpfung des Anschlaggeräusches. Offene Bauform mit geschlossenem Joch.

**Stroke:** 4,0-9,0 mm  
**Weight:** 42 g

## Coil Data

<b>Duty (%)</b>	100	50	25
<b>Power Drain (Watt)</b>	2,40	4,80	9,60
<b>Max. Duty (Seconds)</b>	∞	150	75



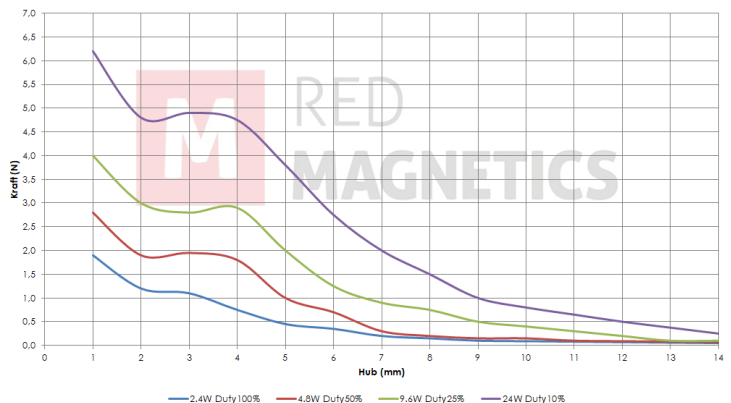
## Solenoid Layout

**Voltage:**  
12 VDC (standard)  
24 VDC (standard)  
other voltages on request

## Special development

Sie wollen diesen Standardmagneten abändern (z. B. Abmessungen, Kräfte, usw ...) dann senden Sie uns einfach dieses Formular: [Checkliste \(PDF, 390 kB\)](#)

## Force-stroke-diagram (N/mm)



Messungen erfolgten unter Laborbedingungen ohne Rückholfeder



# ITS-LS 2016A-D

## Description

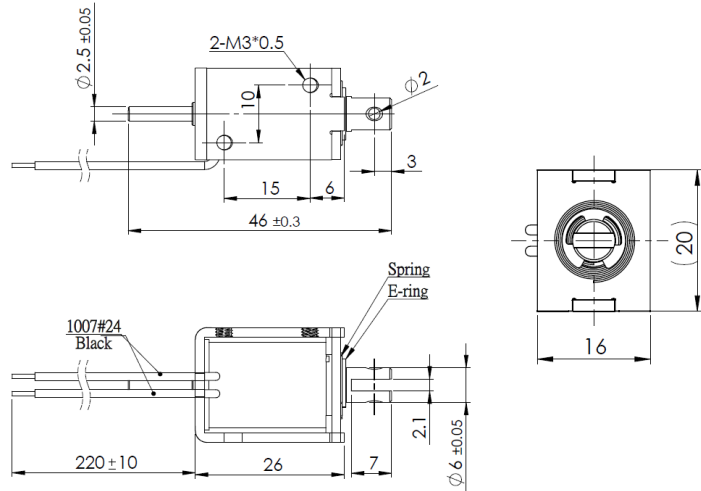
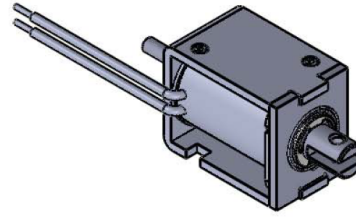
Günstig und leicht durch Rahmenbauweise.  
Inkl. Dämpfungsring zur Dämpfung des  
Anschlageräusches. Offene Bauform mit  
geschlossenem Joch.

**Stroke:** 8,0-11,0 mm

**Weight:** 43 g

## Coil Data

<b>Duty (%)</b>	100	50	25
<b>Power Drain (Watt)</b>	2,10	4,20	8,40
<b>Max. Duty (Seconds)</b>	∞	150	75



## Solenoid Layout

### Voltage:

12 VDC (standard)

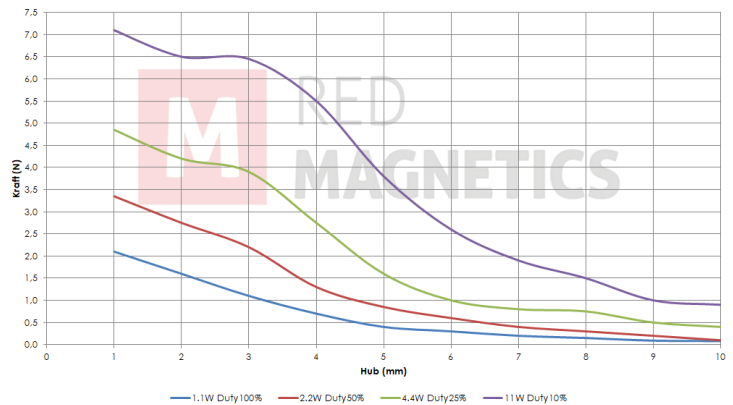
24 VDC (standard)

other voltages on request

## Special development

Sie wollen diesen Standardmagneten abändern (z. B. Abmessungen, Kräfte, usw ...) dann senden Sie uns einfach dieses Formular: [Checkliste \(PDF, 390 kB\)](#)

## Force-stroke-diagram (N/mm)



Messungen erfolgten unter Laborbedingungen ohne Rückholfeder

# ITS-LS 2016A-Z

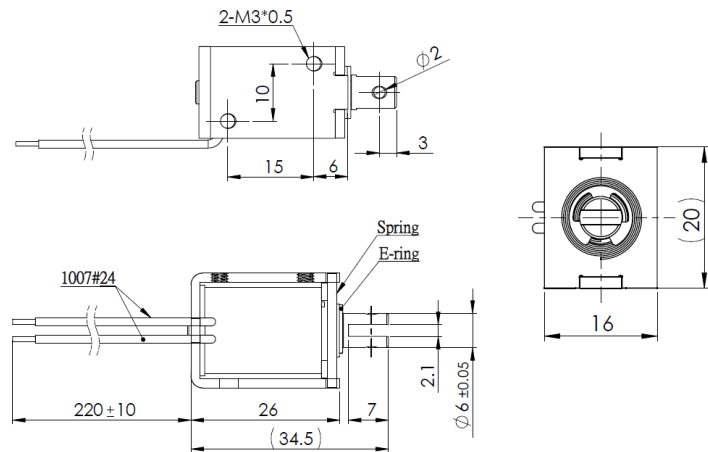
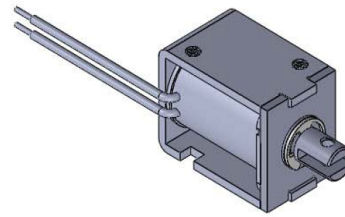
## Description

Günstig und leicht durch Rahmenbauweise.  
Inkl. Dämpfungsring zur Dämpfung des Anschlaggeräusches. Offene Bauform mit geschlossenem Joch.

**Stroke:** 8,0-11,0 mm  
**Weight:** 43 g

## Coil Data

<b>Duty (%)</b>	100	50	25
<b>Power Drain (Watt)</b>	2,10	4,20	8,40
<b>Max. Duty (Seconds)</b>	∞	150	75



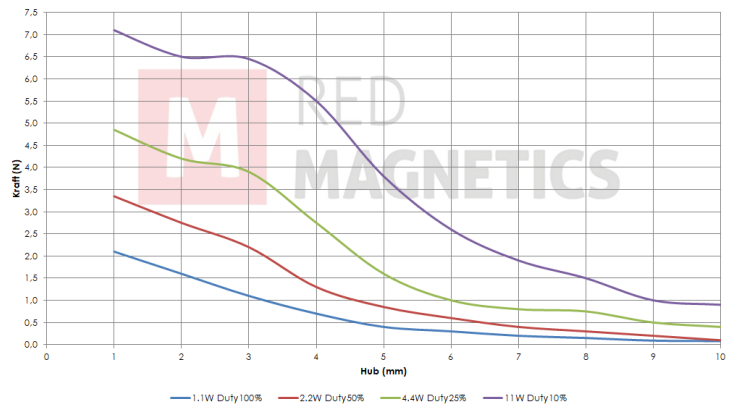
## Solenoid Layout

**Voltage:**  
12 VDC (standard)  
24 VDC (standard)  
other voltages on request

## Special development

Sie wollen diesen Standardmagneten abändern (z. B. Abmessungen, Kräfte, usw ...) dann senden Sie uns einfach dieses Formular: [Checkliste \(PDF, 390 kB\)](#)

## Force-stroke-diagram (N/mm)



Messungen erfolgten unter Laborbedingungen ohne Rückholfeder

# ITS-LS 2522-D

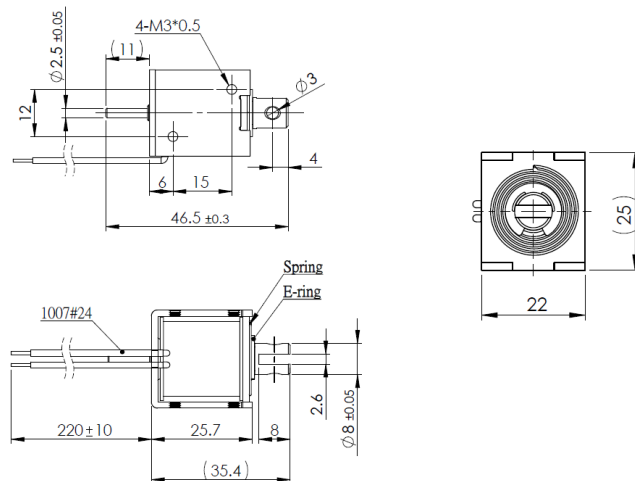
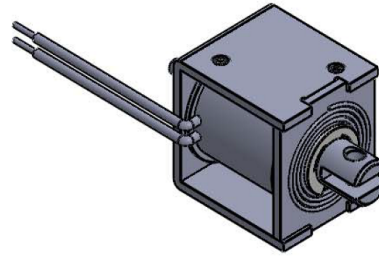
## Description

Günstig und leicht durch Rahmenbauweise.  
Inkl. Dämpfungsring zur Dämpfung des  
Anschlageräusches. Offene Bauform mit  
geschlossenem Joch.

**Stroke:** 6,0-10,0 mm  
**Weight:** 66 g

## Coil Data

<b>Duty (%)</b>	100	50	25
<b>Power Drain (Watt)</b>	2,80	5,60	11,20
<b>Max. Duty (Seconds)</b>	∞	150	75



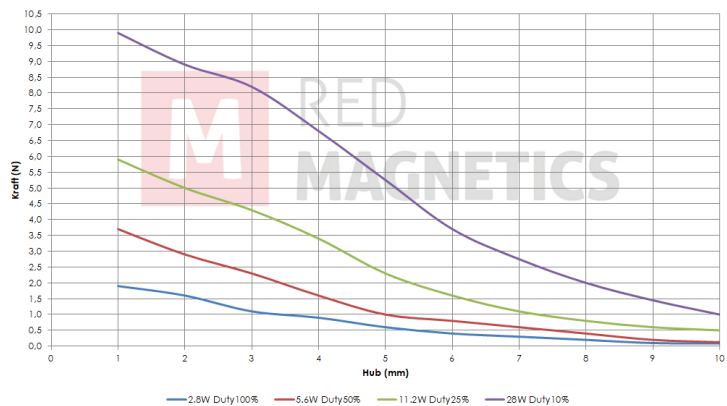
## Solenoid Layout

**Voltage:**  
12 VDC (standard)  
24 VDC (standard)  
other voltages on request

## Special development

Sie wollen diesen Standardmagneten abändern (z. B. Abmessungen, Kräfte, usw ...) dann senden Sie uns einfach dieses Formular: [Checkliste \(PDF, 390 kB\)](#)

## Force-stroke-diagram (N/mm)



Messungen erfolgten unter Laborbedingungen ohne Rückholfeder

# ITS-LS 2522-Z

## Description

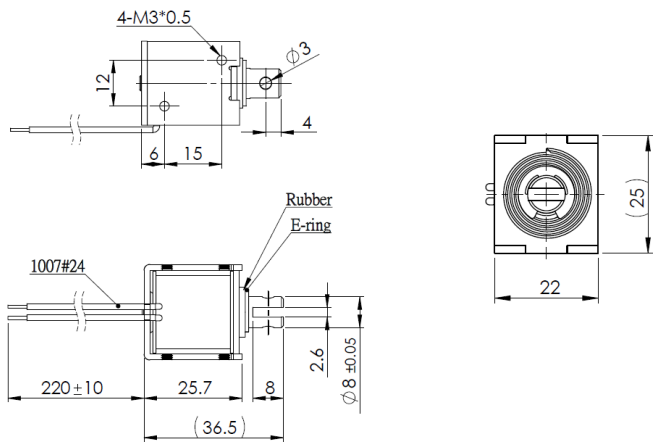
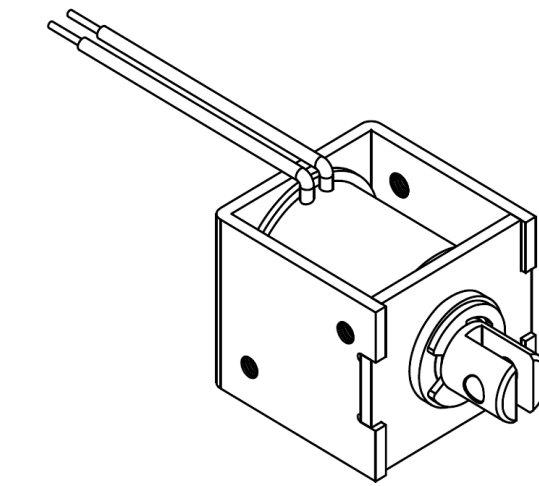
Günstig und leicht durch Rahmenbauweise.  
Inkl. Dämpfungsring zur Dämpfung des  
Anschlageräusches. Offene Bauform mit  
geschlossenem Joch.

**Stroke:** 6,0-10,0 mm

**Weight:** 66 g

## Coil Data

<b>Duty (%)</b>	100	50	25
<b>Power Drain (Watt)</b>	2,80	5,60	11,20
<b>Max. Duty (Seconds)</b>	∞	150	75



## Solenoid Layout

### Voltage:

12 VDC (standard)

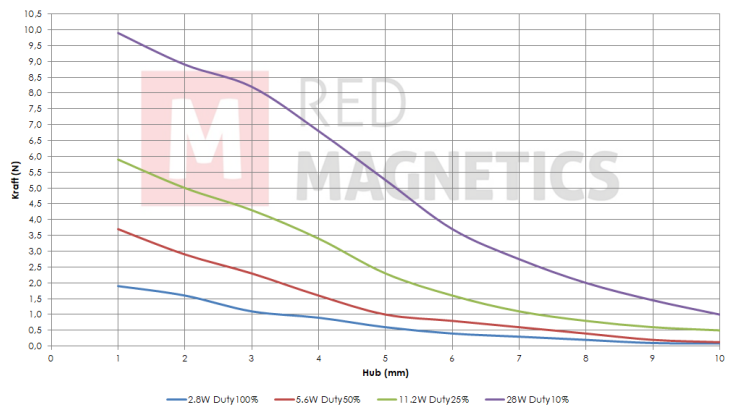
24 VDC (standard)

other voltages on request

## Special development

Sie wollen diesen Standardmagneten abändern (z. B. Abmessungen, Kräfte, usw ...) dann senden Sie uns einfach dieses Formular: [Checkliste \(PDF, 390 kB\)](#)

## Force-stroke-diagram (N/mm)



Messungen erfolgten unter Laborbedingungen ohne Rückholfeder

# ITS-LS 2620A-D

## Description

Günstig und leicht durch Rahmenbauweise.  
Inkl. Dämpfungsring zur Dämpfung des Anschlaggeräusches. Offene Bauform mit geschlossenem Joch.

**Stroke:** 14,0-24,0 mm

**Weight:** 100 g

## Coil Data

<b>Duty (%)</b>	100	50	25
<b>Power Drain (Watt)</b>	3,80	7,60	15,20
<b>Max. Duty (Seconds)</b>	∞	150	75

## Solenoid Layout

### Voltage:

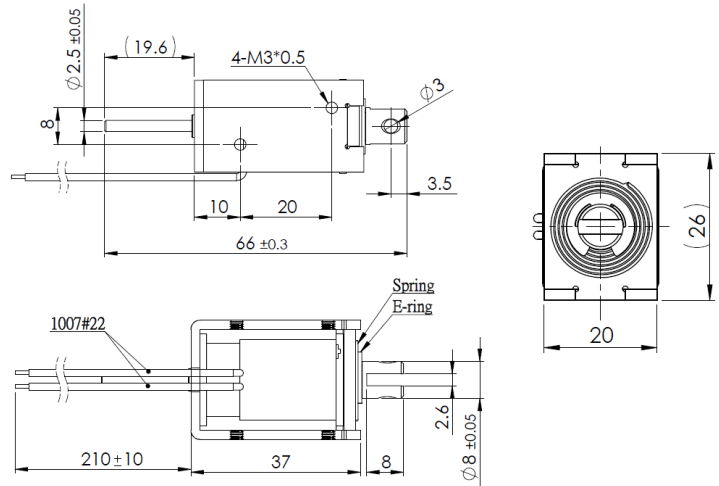
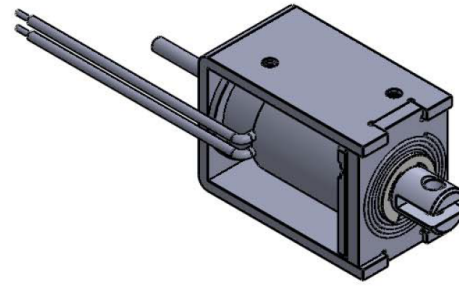
12 VDC (standard)

24 VDC (standard)

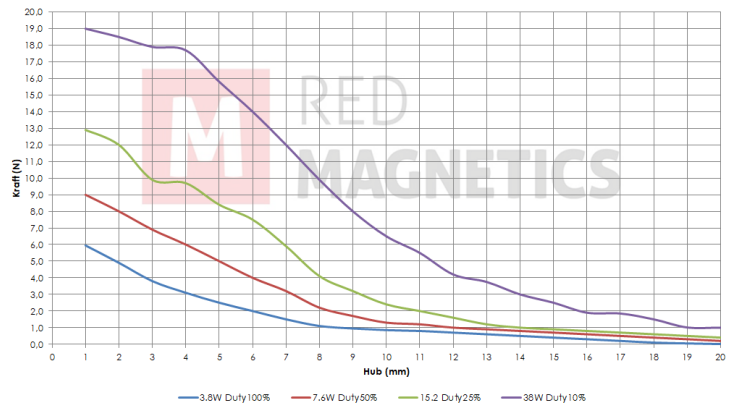
other voltages on request

## Special development

Sie wollen diesen Standardmagneten abändern (z. B. Abmessungen, Kräfte, usw ...) dann senden Sie uns einfach dieses Formular: [Checkliste \(PDF, 390 kB\)](#)



## Force-stroke-diagram (N/mm)



Messungen erfolgten unter Laborbedingungen ohne Rückholfeder

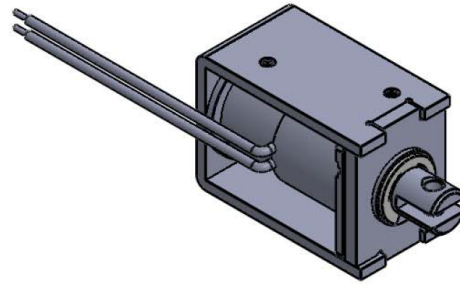
# ITS-LS 2620A-Z

## Description

Günstig und leicht durch Rahmenbauweise.  
Inkl. Dämpfungsring zur Dämpfung des Anschlaggeräusches. Offene Bauform mit geschlossenem Joch.

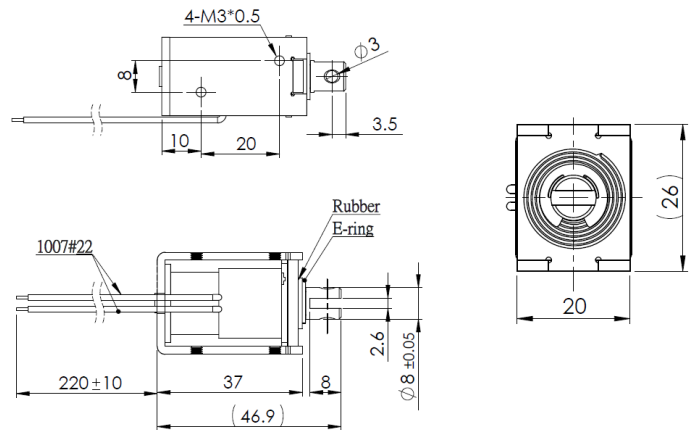
**Stroke:** 14,0-24,0 mm

**Weight:** 100 g



## Coil Data

<b>Duty (%)</b>	100	50	25
<b>Power Drain (Watt)</b>	3,80	7,60	15,20
<b>Max. Duty (Seconds)</b>	∞	150	75



## Solenoid Layout

### Voltage:

12 VDC (standard)

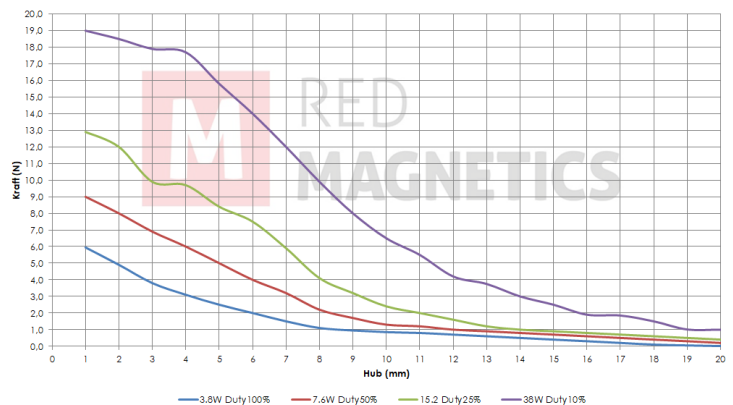
24 VDC (standard)

other voltages on request

## Special development

Sie wollen diesen Standardmagneten abändern (z. B. Abmessungen, Kräfte, usw ...) dann senden Sie uns einfach dieses Formular: [Checkliste \(PDF, 390 kB\)](#)

## Force-stroke-diagram (N/mm)



Messungen erfolgten unter Laborbedingungen ohne Rückholfeder

# ITS-LS 2924B-D

## Description

Günstig und leicht durch Rahmenbauweise.  
Inkl. Dämpfungsring zur Dämpfung des Anschlaggeräusches. Offene Bauform mit geschlossenem Joch.

**Stroke:** 12,0-20,0 mm

**Weight:** 147 g

## Coil Data

<b>Duty (%)</b>	100	50	25
<b>Power Drain (Watt)</b>	4,20	8,40	16,80
<b>Max. Duty (Seconds)</b>	∞	150	75

## Solenoid Layout

### Voltage:

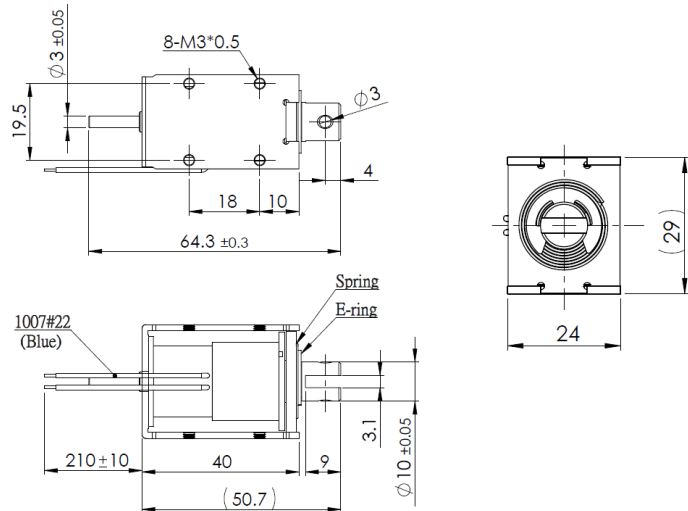
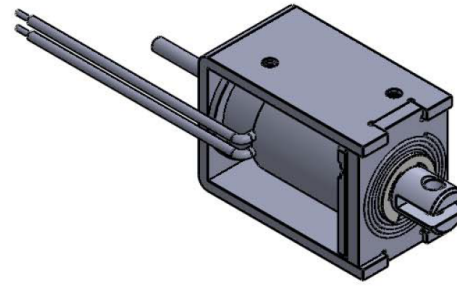
12 VDC (standard)

24 VDC (standard)

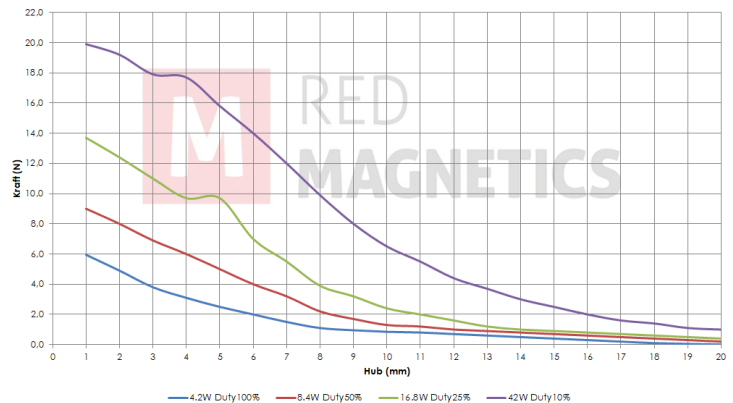
other voltages on request

## Special development

Sie wollen diesen Standardmagneten abändern (z. B. Abmessungen, Kräfte, usw ...) dann senden Sie uns einfach dieses Formular: [Checkliste \(PDF, 390 kB\)](#)



## Force-stroke-diagram (N/mm)



Messungen erfolgten unter Laborbedingungen ohne Rückholfeder

# ITS-LS 2924B-Z

## Description

Günstig und leicht durch Rahmenbauweise.  
Inkl. Dämpfungsring zur Dämpfung des Anschlaggeräusches. Offene Bauform mit geschlossenem Joch.

**Stroke:** 12,0-20,0 mm

**Weight:** 147 g

## Coil Data

<b>Duty (%)</b>	100	50	25
<b>Power Drain (Watt)</b>	4,20	8,40	16,80
<b>Max. Duty (Seconds)</b>	∞	150	75

## Solenoid Layout

### Voltage:

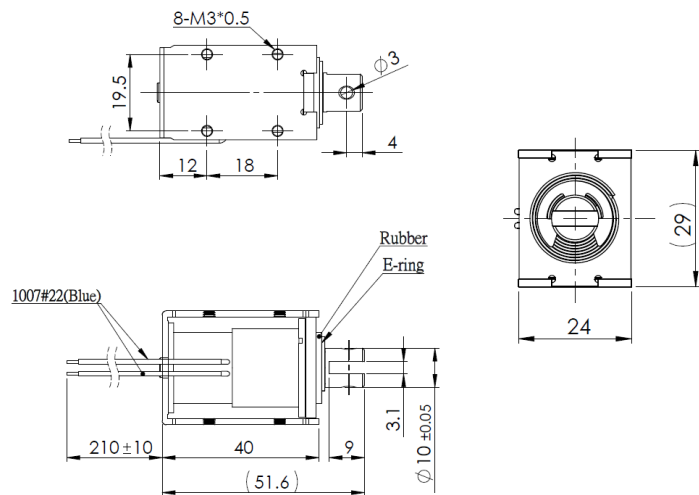
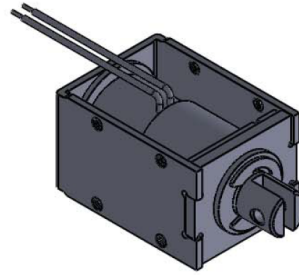
12 VDC (standard)

24 VDC (standard)

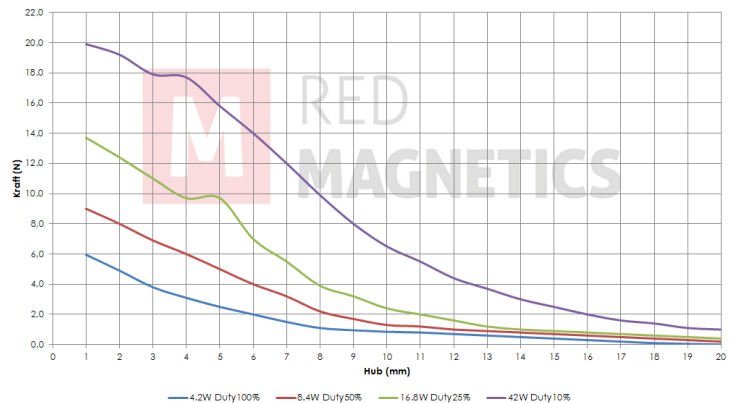
other voltages on request

## Special development

Sie wollen diesen Standardmagneten abändern (z. B. Abmessungen, Kräfte, usw ...) dann senden Sie uns einfach dieses Formular: [Checkliste \(PDF, 390 kB\)](#)



## Force-stroke-diagram (N/mm)



Messungen erfolgten unter Laborbedingungen ohne Rückholfeder



# ITS-LS 3027-D

## Description

Günstig und leicht durch Rahmenbauweise.  
Inkl. Dämpfungsring zur Dämpfung des Anschlaggeräusches. Offene Bauform mit geschlossenem Joch.

**Stroke:** 12,0-25,0 mm

**Weight:** 205 g

## Coil Data

<b>Duty (%)</b>	100	50	25
<b>Power Drain (Watt)</b>	6,00	12,00	24,00
<b>Max. Duty (Seconds)</b>	∞	150	75

## Solenoid Layout

### Voltage:

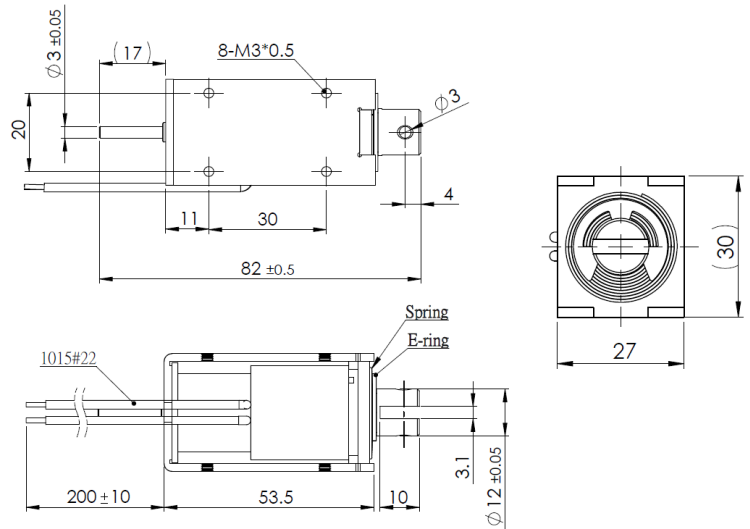
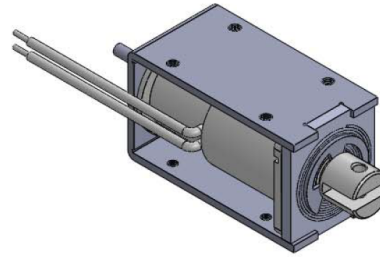
12 VDC (standard)

24 VDC (standard)

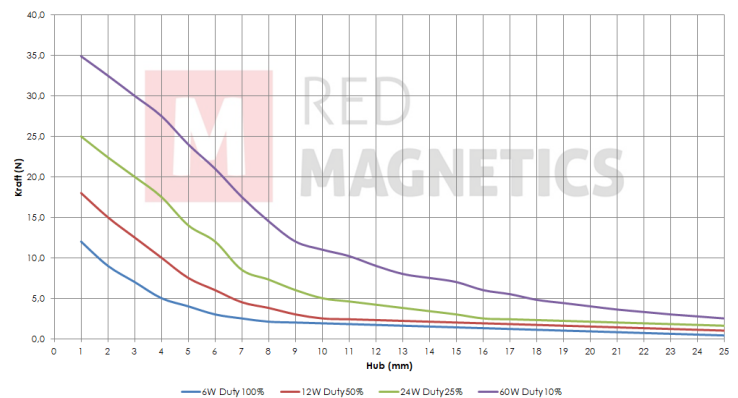
other voltages on request

## Special development

Sie wollen diesen Standardmagneten abändern (z. B. Abmessungen, Kräfte, usw ...) dann senden Sie uns einfach dieses Formular: [Checkliste \(PDF, 390 kB\)](#)



## Force-stroke-diagram (N/mm)



Messungen erfolgten unter Laborbedingungen ohne Rückholfeder

# ITS-LS 3027-Z

## Description

Günstig und leicht durch Rahmenbauweise.  
Inkl. Dämpfungsring zur Dämpfung des Anschlaggeräusches. Offene Bauform mit geschlossenem Joch.

**Stroke:** 12,0-25,0 mm

**Weight:** 205 g

## Coil Data

<b>Duty (%)</b>	100	50	25
<b>Power Drain (Watt)</b>	6,00	12,00	24,00
<b>Max. Duty (Seconds)</b>	∞	150	75

## Solenoid Layout

### Voltage:

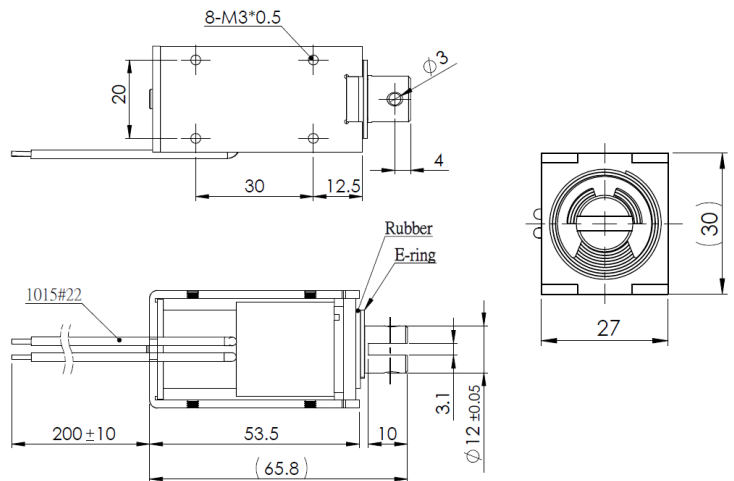
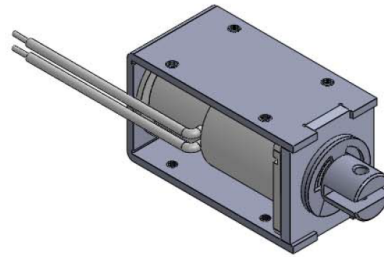
12 VDC (standard)

24 VDC (standard)

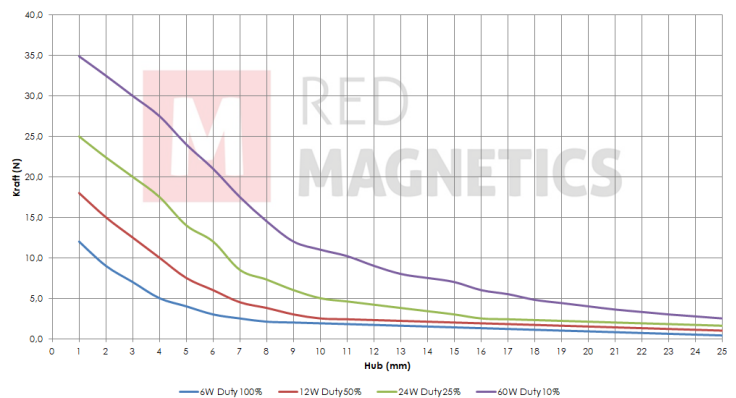
other voltages on request

## Special development

Sie wollen diesen Standardmagneten abändern (z. B. Abmessungen, Kräfte, usw ...) dann senden Sie uns einfach dieses Formular: [Checkliste \(PDF, 390 kB\)](#)



## Force-stroke-diagram (N/mm)

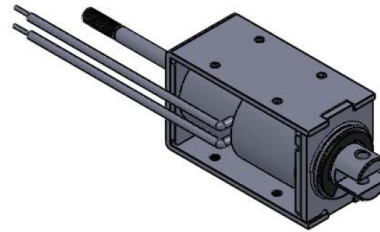


Messungen erfolgten unter Laborbedingungen ohne Rückholfeder

# ITS-LS 3830B-D

## Description

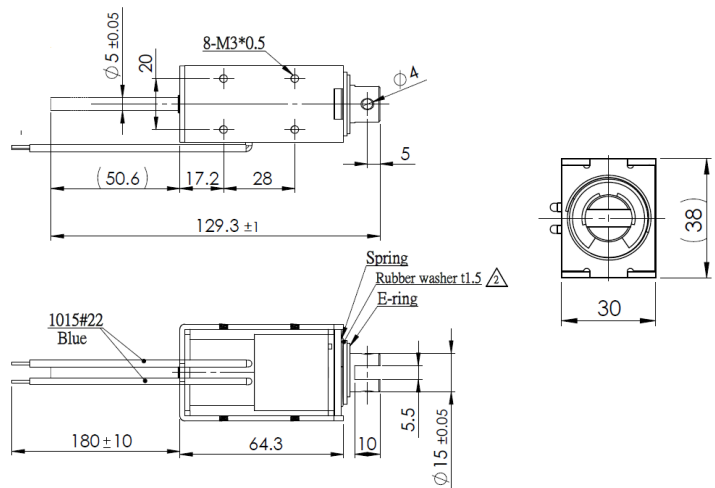
Günstig und leicht durch Rahmenbauweise.  
Inkl. Dämpfungsring zur Dämpfung des Anschlaggeräusches. Offene Bauform mit geschlossenem Joch.



**Stroke:** 18-25 mm  
**Weight:** 317 g

## Coil Data

<b>Duty (%)</b>	100	50	25
<b>Power Drain (Watt)</b>	8,00	16,00	32,00
<b>Max. Duty (Seconds)</b>	∞	150	75



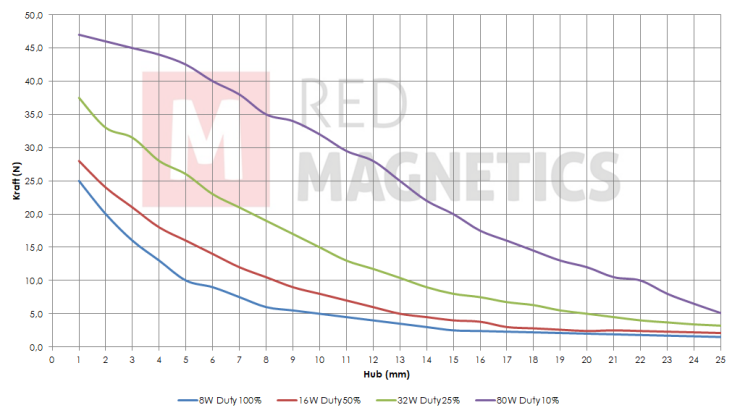
## Solenoid Layout

**Voltage:**  
12 VDC (standard)  
24 VDC (standard)  
other voltages on request

## Special development

Sie wollen diesen Standardmagneten abändern (z. B. Abmessungen, Kräfte, usw ...) dann senden Sie uns einfach dieses Formular: [Checkliste \(PDF, 390 kB\)](#)

## Force-stroke-diagram (N/mm)



Messungen erfolgten unter Laborbedingungen ohne Rückholfeder

# ITS-LS 3830B-Z

## Description

Günstig und leicht durch Rahmenbauweise.  
Inkl. Dämpfungsring zur Dämpfung des  
Anschlageräusches. Offene Bauform mit  
geschlossenem Joch.

**Stroke:** 18-25 mm  
**Weight:** 317 g

## Coil Data

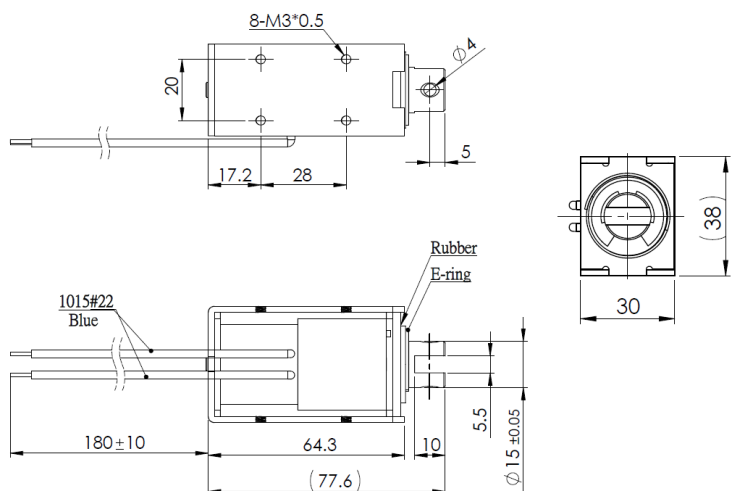
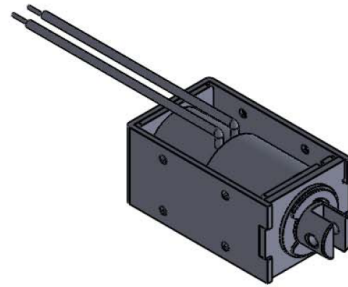
<b>Duty (%)</b>	100	50	25
<b>Power Drain (Watt)</b>	8,00	16,00	32,00
<b>Max. Duty (Seconds)</b>	∞	150	75

## Solenoid Layout

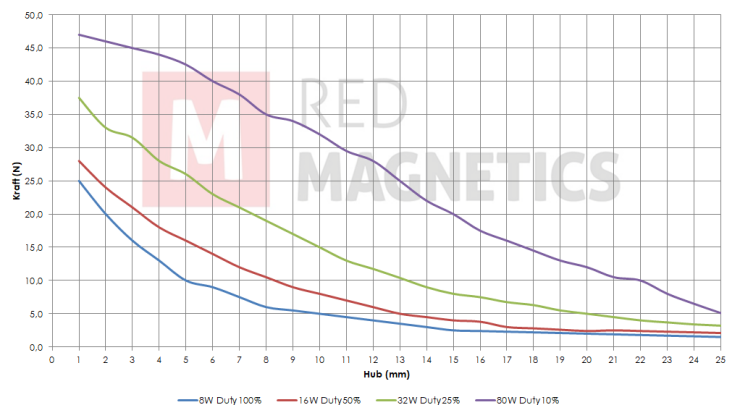
**Voltage:**  
12 VDC (standard)  
24 VDC (standard)  
other voltages on request

## Special development

Sie wollen diesen Standardmagneten abändern (z. B. Abmessungen, Kräfte, usw ...) dann senden Sie uns einfach dieses Formular: [Checkliste \(PDF, 390 kB\)](#)



## Force-stroke-diagram (N/mm)



Messungen erfolgten unter Laborbedingungen ohne Rückholfeder

# ITS-LS 4035-D

## Description

Günstig und leicht durch Rahmenbauweise.  
Inkl. Dämpfungsring zur Dämpfung des Anschlaggeräusches. Offene Bauform mit geschlossenem Joch.

**Stroke:** 25-40 mm  
**Weight:** 530 g

## Coil Data

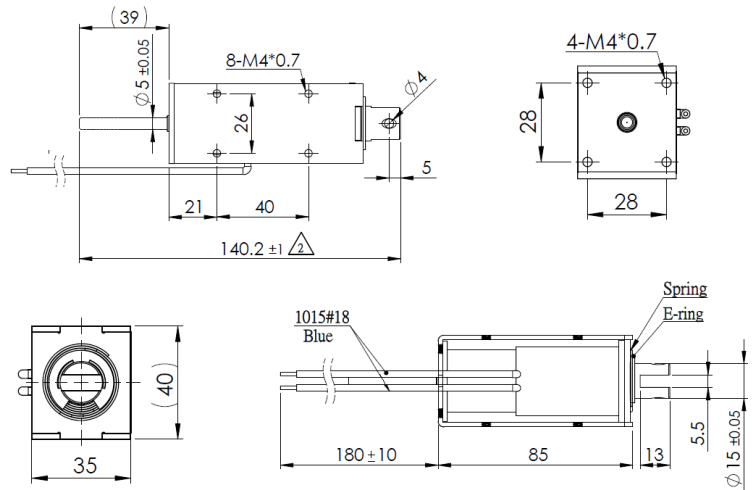
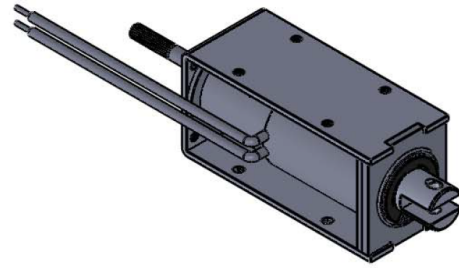
<b>Duty (%)</b>	100	50	25
<b>Power Drain (Watt)</b>	12,70	25,40	50,80
<b>Max. Duty (Seconds)</b>	∞	150	75

## Solenoid Layout

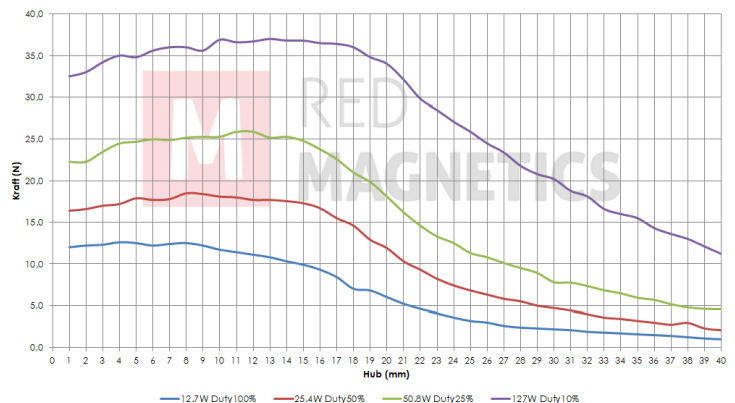
**Voltage:**  
12 VDC (standard)  
24 VDC (standard)  
other voltages on request

## Special development

Sie wollen diesen Standardmagneten abändern (z. B. Abmessungen, Kräfte, usw ...) dann senden Sie uns einfach dieses Formular: [Checkliste \(PDF, 390 kB\)](#)



## Force-stroke-diagram (N/mm)



Messungen erfolgten unter Laborbedingungen ohne Rückholfeder

# ITS-LS 4035-Z

## Description

Günstig und leicht durch Rahmenbauweise.  
Inkl. Dämpfungsring zur Dämpfung des Anschlaggeräusches. Offene Bauform mit geschlossenem Joch.

**Stroke:** 25-40 mm

**Weight:** 530 g

## Coil Data

<b>Duty (%)</b>	100	50	25
<b>Power Drain (Watt)</b>	12,70	25,40	50,80
<b>Max. Duty (Seconds)</b>	∞	150	75

## Solenoid Layout

### Voltage:

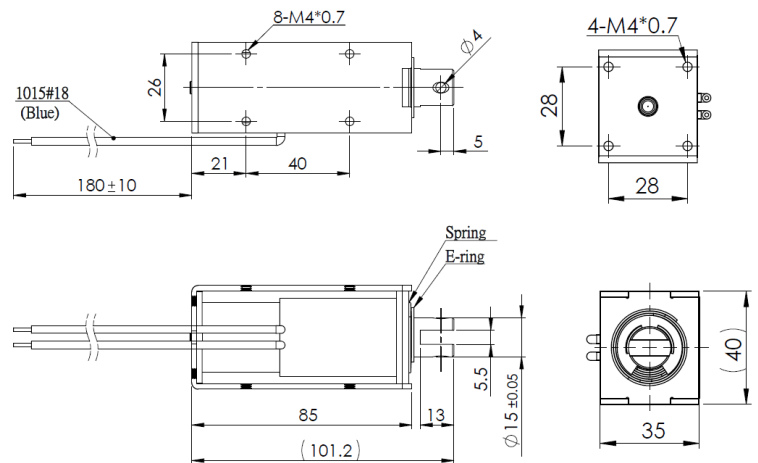
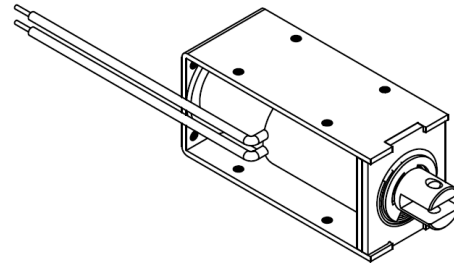
12 VDC (standard)

24 VDC (standard)

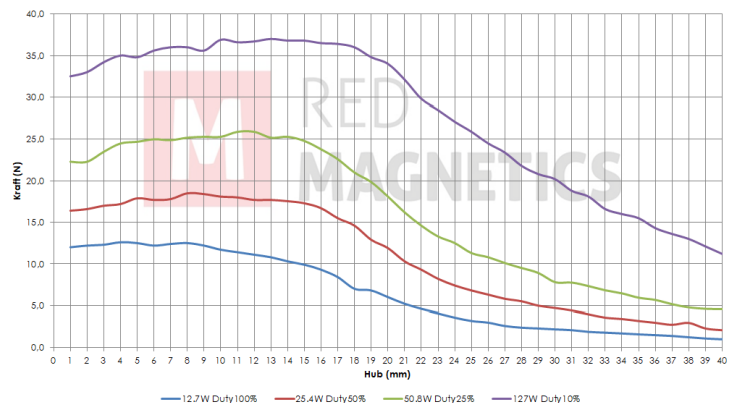
other voltages on request

## Special development

Sie wollen diesen Standardmagneten abändern (z. B. Abmessungen, Kräfte, usw ...) dann senden Sie uns einfach dieses Formular: [Checkliste \(PDF, 390 kB\)](#)



## Force-stroke-diagram (N/mm)



Messungen erfolgten unter Laborbedingungen ohne Rückholfeder

# ITS-LS 4137-D

## Description

Günstig und leicht durch Rahmenbauweise.  
Inkl. Dämpfungsring zur Dämpfung des Anschlaggeräusches. Offene Bauform mit geschlossenem Joch.

**Stroke:** 20-30 mm  
**Weight:** 315 g

## Coil Data

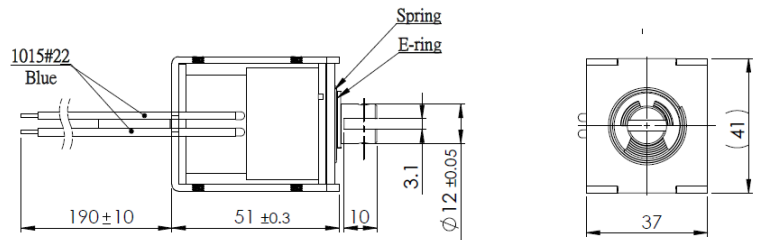
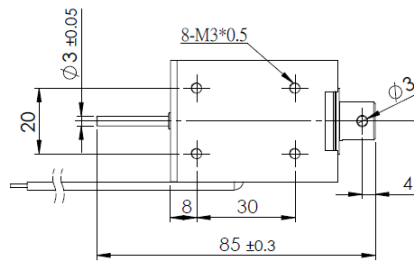
<b>Duty (%)</b>	100	50	25
<b>Power Drain (Watt)</b>	7,50	15,00	30,00
<b>Max. Duty (Seconds)</b>	∞	150	75

## Solenoid Layout

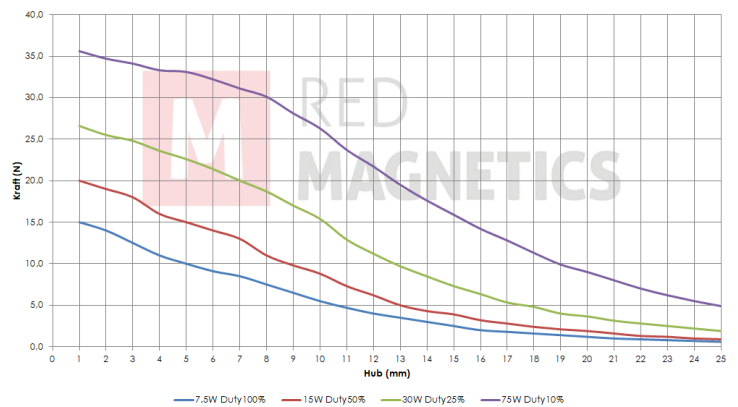
**Voltage:**  
12 VDC (standard)  
24 VDC (standard)  
other voltages on request

## Special development

Sie wollen diesen Standardmagneten abändern (z. B. Abmessungen, Kräfte, usw ...) dann senden Sie uns einfach dieses Formular: [Checkliste \(PDF, 390 kB\)](#)



## Force-stroke-diagram (N/mm)



Messungen erfolgten unter Laborbedingungen ohne Rückholfeder

# ITS-LS 4137-Z

## Description

Günstig und leicht durch Rahmenbauweise.  
Inkl. Dämpfungsring zur Dämpfung des Anschlaggeräusches. Offene Bauform mit geschlossenem Joch.

**Stroke:** 20-30 mm  
**Weight:** 315 g

## Coil Data

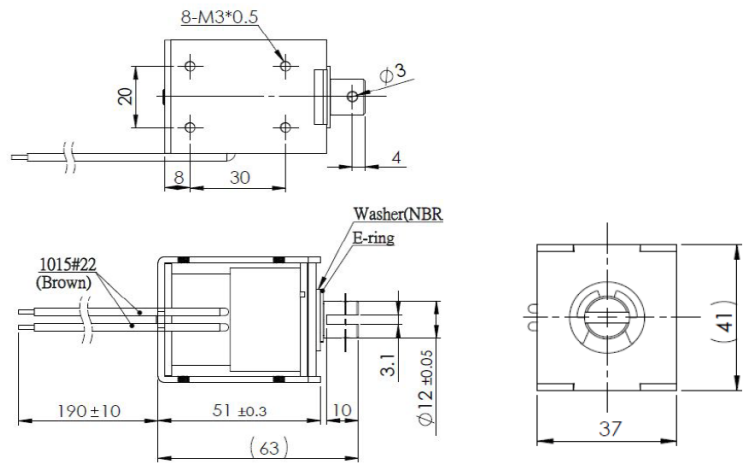
<b>Duty (%)</b>	100	50	25
<b>Power Drain (Watt)</b>	7,50	15,00	30,00
<b>Max. Duty (Seconds)</b>	∞	150	75

## Solenoid Layout

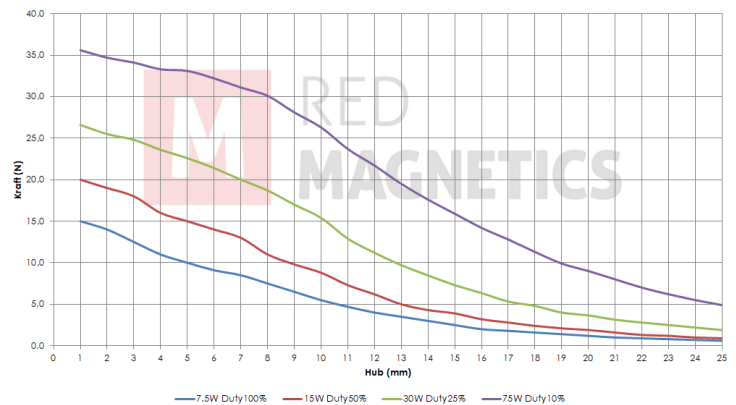
**Voltage:**  
12 VDC (standard)  
24 VDC (standard)  
other voltages on request

## Special development

Sie wollen diesen Standardmagneten abändern (z. B. Abmessungen, Kräfte, usw ...) dann senden Sie uns einfach dieses Formular: [Checkliste \(PDF, 390 kB\)](#)



## Force-stroke-diagram (N/mm)



Messungen erfolgten unter Laborbedingungen ohne Rückholfeder



# ITS-LS 5144-D

## Description

Günstig und leicht durch Rahmenbauweise.  
Inkl. Dämpfungsring zur Dämpfung des  
Anschlageräusches. Offene Bauform mit  
geschlossenem Joch.

**Stroke:** 20-30 mm

**Weight:** 800 g

## Coil Data

<b>Duty (%)</b>	100	50	25
<b>Power Drain (Watt)</b>	13	26	52
<b>Max. Duty (Seconds)</b>	∞	150	75

## Solenoid Layout

### Voltage:

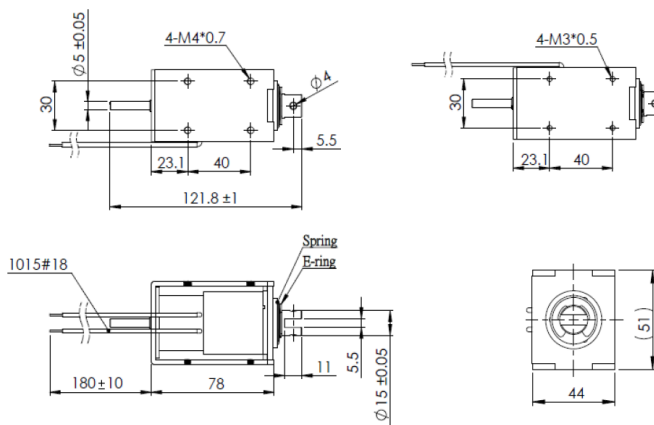
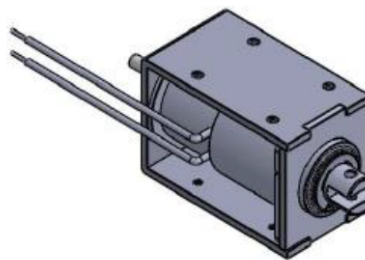
12 VDC (standard)

24 VDC (standard)

other voltages on request

## Special development

Sie wollen diesen Standardmagneten abändern (z. B.  
Abmessungen, Kräfte, usw ...) dann senden Sie uns  
einfach dieses Formular: [Checkliste \(PDF, 390 kB\)](#)



# ITS-LS 5144-Z

## Description

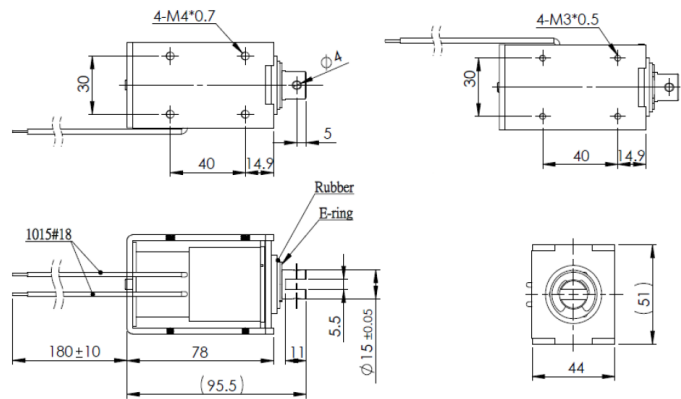
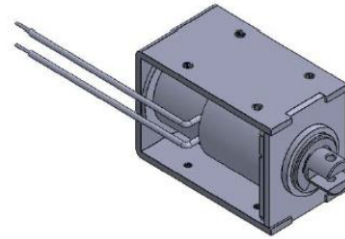
Günstig und leicht durch Rahmenbauweise.  
Inkl. Dämpfungsring zur Dämpfung des  
Anschlageräusches. Offene Bauform mit  
geschlossenem Joch.

**Stroke:** 20-30 mm

**Weight:** 800 g

## Coil Data

<b>Duty (%)</b>	100	50	25
<b>Power Drain (Watt)</b>	13	26	52
<b>Max. Duty (Seconds)</b>	∞	150	75



## Solenoid Layout

### Voltage:

12 VDC (standard)

24 VDC (standard)

other voltages on request

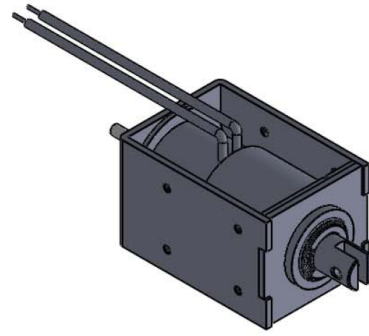
## Special development

Sie wollen diesen Standardmagneten abändern (z. B.  
Abmessungen, Kräfte, usw ...) dann senden Sie uns  
einfach dieses Formular: [Checkliste \(PDF, 390 kB\)](#)

# ITS-LS 5852-D

## Description

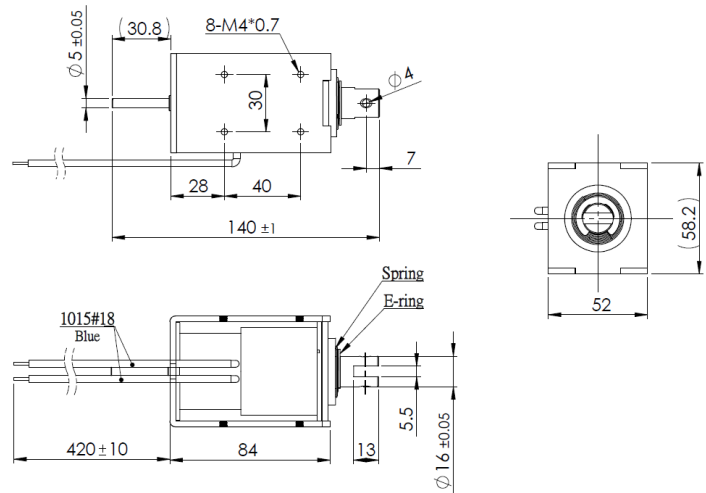
Günstig und leicht durch Rahmenbauweise.  
Inkl. Dämpfungsring zur Dämpfung des Anschlaggeräusches. Offene Bauform mit geschlossenem Joch.



**Stroke:** 30-40 mm  
**Weight:** 1090 g

## Coil Data

<b>Duty (%)</b>	100	50	25
<b>Power Drain (Watt)</b>	16,00	32,00	64,00
<b>Max. Duty (Seconds)</b>	∞	150	75



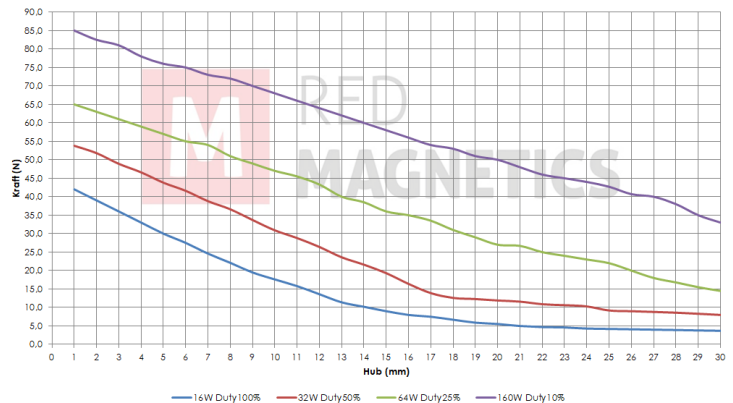
## Solenoid Layout

**Voltage:**  
12 VDC (standard)  
24 VDC (standard)  
other voltages on request

## Special development

Sie wollen diesen Standardmagneten abändern (z. B. Abmessungen, Kräfte, usw ...) dann senden Sie uns einfach dieses Formular: [Checkliste \(PDF, 390 kB\)](#)

## Force-stroke-diagram (N/mm)



Messungen erfolgten unter Laborbedingungen ohne Rückholfeder

# ITS-LS 5852-Z

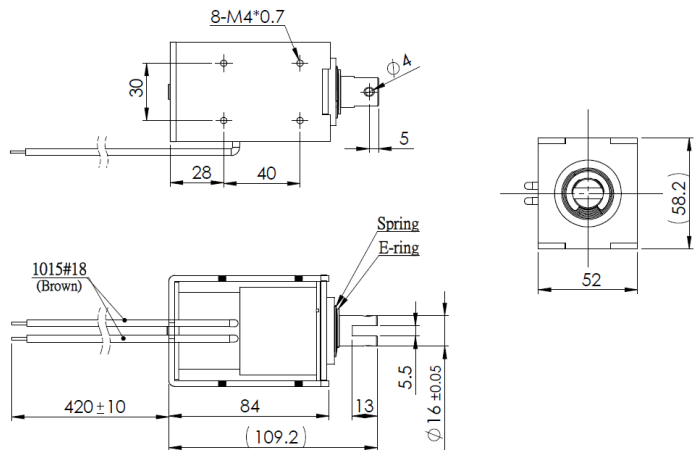
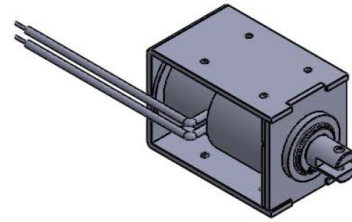
## Description

Günstig und leicht durch Rahmenbauweise.  
Inkl. Dämpfungsring zur Dämpfung des  
Anschlageräusches. Offene Bauform mit  
geschlossenem Joch.

**Stroke:** 30-40 mm  
**Weight:** 1090 g

## Coil Data

<b>Duty (%)</b>	100	50	25
<b>Power Drain (Watt)</b>	16,00	32,00	64,00
<b>Max. Duty (Seconds)</b>	∞	150	75



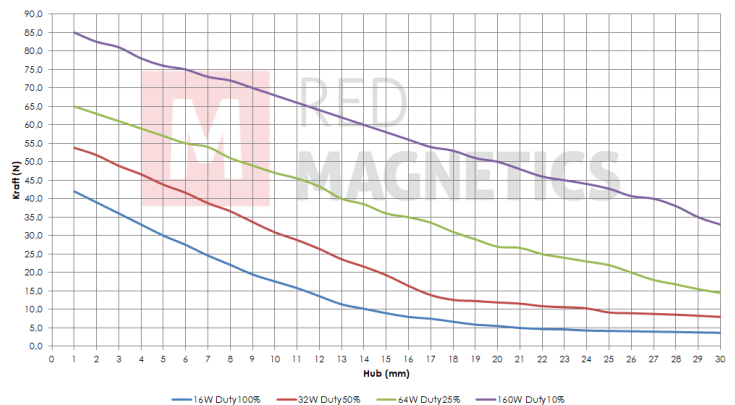
## Solenoid Layout

**Voltage:**  
12 VDC (standard)  
24 VDC (standard)  
other voltages on request

## Special development

Sie wollen diesen Standardmagneten abändern (z. B. Abmessungen, Kräfte, usw ...) dann senden Sie uns einfach dieses Formular: [Checkliste \(PDF, 390 kB\)](#)

## Force-stroke-diagram (N/mm)



Messungen erfolgten unter Laborbedingungen ohne Rückholfeder

# ITS-LX 1513

## Description

Bistable frame solenoid with a linear direction of motion in which the plunger is locked into each end position. With the two positions in which it can stay powerless, it is ideal for locking systems without permanent power supply.

**Stroke:** 6 mm  
**Weight:** 65 g  
**Haltekraft:** 6 N

## Coil Data

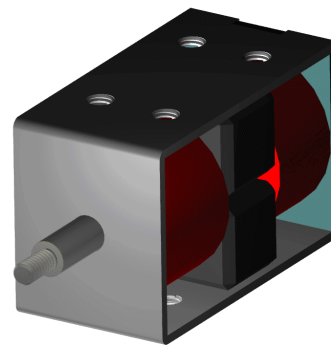
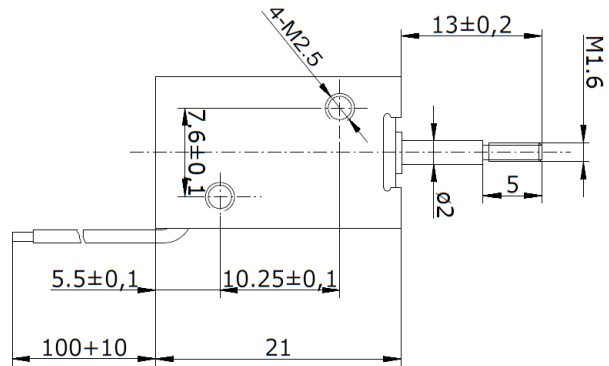
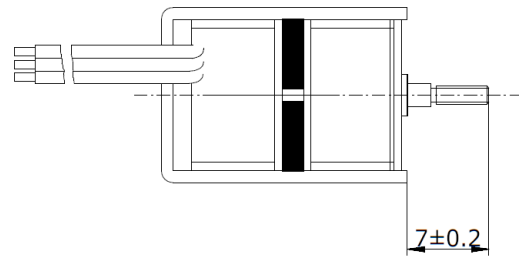
<b>Duty (%)</b>	5	-	-
<b>Power Drain (Watt)</b>	24	-	-
<b>Max. Duty (Seconds)</b>	15	-	-

## Solenoid Layout

**Voltage:**  
12 VDC (standard)  
24 VDC (standard)  
other voltages on request

## Special development

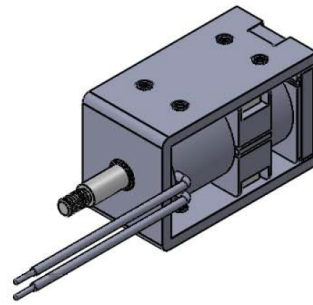
Sie wollen diesen Standardmagneten abändern (z. B. Abmessungen, Kräfte, usw ...) dann senden Sie uns einfach dieses Formular: [Checkliste \(PDF, 390 kB\)](#)



# ITS-LX 2218

## Description

Bistabiler linearmagnet in Rahmenbauweise. Durch die zwei Lagen in denen er stromlos verharren kann ist er ideal für Verriegelungen die keine feste Stromquelle haben.



**Stroke:** 6,0/10,0 mm

**Weight:** 75 g

**Haltekraft:** 4 N

## Coil Data

<b>Duty (%)</b>	5	-	-
<b>Power Drain (Watt)</b>	36	-	-
<b>Max. Duty (Seconds)</b>	15	-	-

## Solenoid Layout

### Voltage:

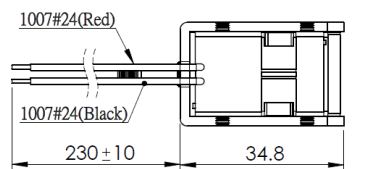
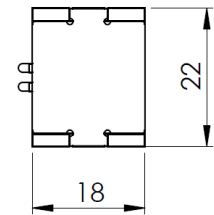
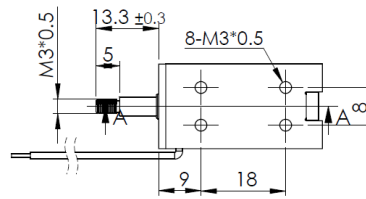
12 VDC (standard)

24 VDC (standard)

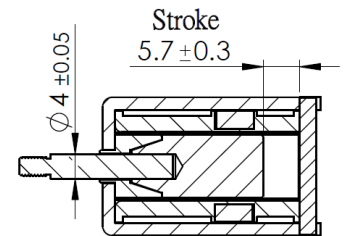
other voltages on request

## Special development

Sie wollen diesen Standardmagneten abändern (z. B. Abmessungen, Kräfte, usw ...) dann senden Sie uns einfach dieses Formular: [Checkliste \(PDF, 390 kB\)](#)



S  
N  
S



# ITS-LX 2525

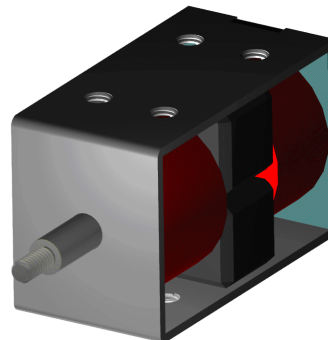
## Description

Bistabiler linearmagnet in Rahmenbauweise. Durch die zwei Lagen in denen er stromlos verharren kann ist er ideal für Verriegelungen die keine feste Stromquelle haben.

**Stroke:** 6 mm

**Weight:** 88 g

**Haltekraft:** 40 N



## Coil Data

<b>Duty (%)</b>	5	-	-
<b>Power Drain (Watt)</b>	72	-	-
<b>Max. Duty (Seconds)</b>	15	-	-

## Solenoid Layout

### Voltage:

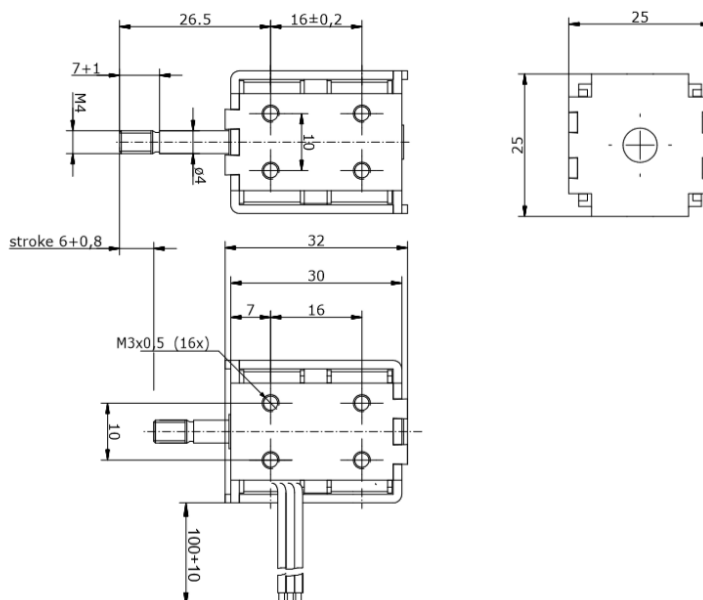
12 VDC (standard)

24 VDC (standard)

other voltages on request

## Special development

Sie wollen diesen Standardmagneten abändern (z. B. Abmessungen, Kräfte, usw ...) dann senden Sie uns einfach dieses Formular: [Checkliste \(PDF, 390 kB\)](#)

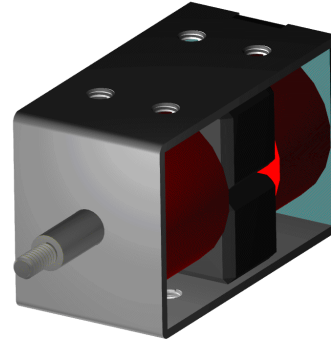


# ITS-LX 2723

## Description

Bistabiler linearmagnet in Rahmenbauweise. Durch die zwei Lagen in denen er stromlos verharren kann ist er ideal für Verriegelungen die keine feste Stromquelle haben.

**Stroke:** 8 mm  
**Weight:** 160 g  
**Haltekraft:** 5 N



## Coil Data

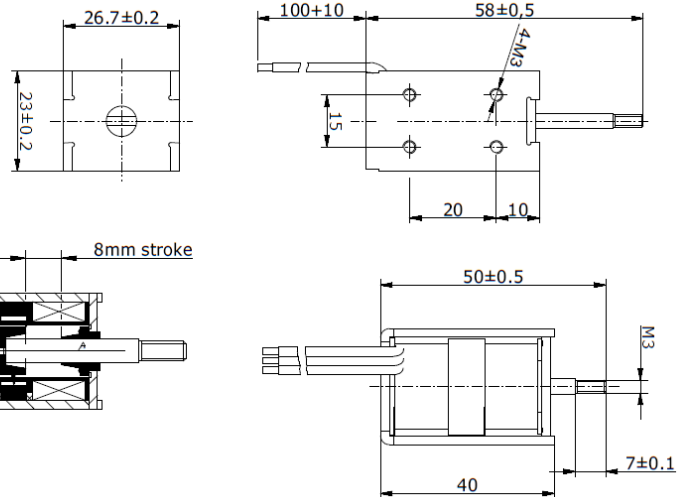
<b>Duty (%)</b>	5	-	-
<b>Power Drain (Watt)</b>	30	-	-
<b>Max. Duty (Seconds)</b>	15	-	-

## Solenoid Layout

**Voltage:**  
12 VDC (standard)  
24 VDC (standard)  
other voltages on request

## Special development

Sie wollen diesen Standardmagneten abändern (z. B. Abmessungen, Kräfte, usw ...) dann senden Sie uns einfach dieses Formular: [Checkliste \(PDF, 390 kB\)](#)





# ITS-LX 3027

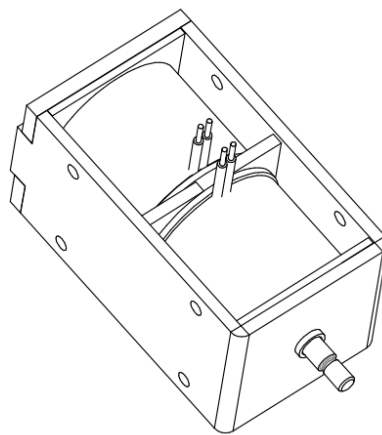
## Description

Bistabiler linearmagnet in Rahmenbauweise. Durch die zwei Lagen in denen er stromlos verharren kann ist er ideal für Verriegelungen die keine feste Stromquelle haben.

**Stroke:** 15 mm

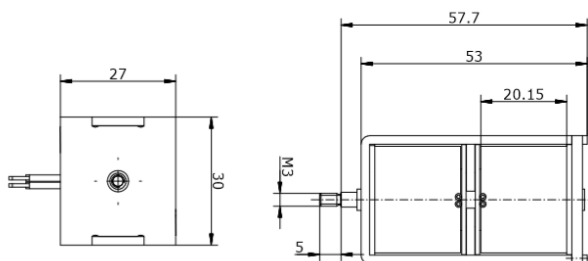
**Weight:** 230 g

**Haltekraft:** 10 N



## Coil Data

<b>Duty (%)</b>	20	-	-
<b>Power Drain (Watt)</b>	-	-	-
<b>Max. Duty (Seconds)</b>	5	-	-



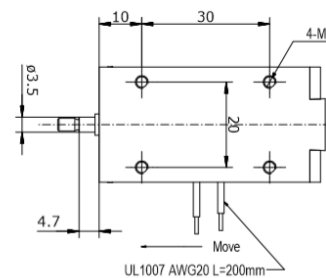
## Solenoid Layout

### Voltage:

12 VDC (standard)

24 VDC (standard)

other voltages on request



## Special development

Sie wollen diesen Standardmagneten abändern (z. B. Abmessungen, Kräfte, usw ...) dann senden Sie uns einfach dieses Formular: [Checkliste \(PDF, 390 kB\)](#)

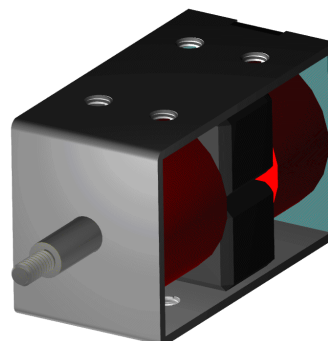
# ITS-LX 3831

## Description

Bistable frame solenoid with a linear direction of motion in which the plunger is locked into each end position. With the two positions in which it can stay powerless, it is ideal for locking systems without permanent power supply.

**Stroke:** 20 mm

**Haltekraft:** 10 N



## Coil Data

<b>Duty (%)</b>	10	–	–
<b>Power Drain (Watt)</b>	150	–	–
<b>Max. Duty (Seconds)</b>	30	–	–

## Solenoid Layout

### Voltage:

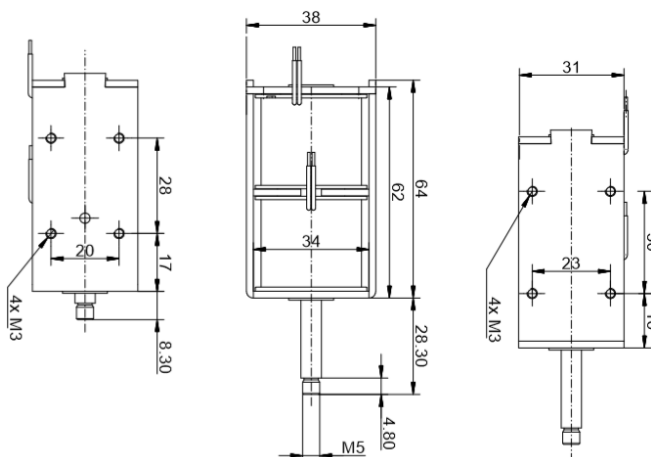
12 VDC (standard)

24 VDC (standard)

other voltages on request

## Special development

Sie wollen diesen Standardmagneten abändern (z. B. Abmessungen, Kräfte, usw ...) dann senden Sie uns einfach dieses Formular: [Checkliste \(PDF, 390 kB\)](#)



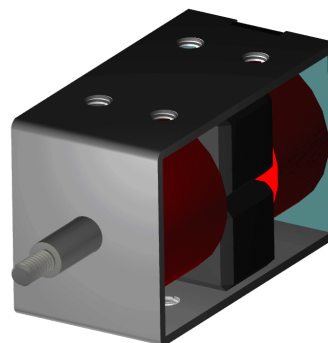
# ITS-LX 3931

## Description

Bistable frame solenoid with a linear direction of motion in which the plunger is locked into each end position. With the two positions in which it can stay powerless. it is ideal for locking systems without permanent power supply.

**Stroke:** 22 mm

**Haltekraft:** 60 N



## Coil Data

<b>Duty (%)</b>	10	–	–
<b>Power Drain (Watt)</b>	150	–	–
<b>Max. Duty (Seconds)</b>	30	–	–

## Solenoid Layout

### Voltage:

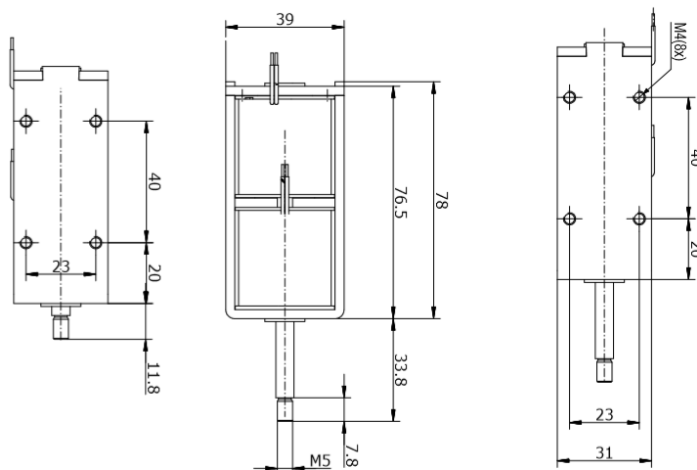
12 VDC (standard)

24 VDC (standard)

other voltages on request

## Special development

Sie wollen diesen Standardmagneten abändern (z. B. Abmessungen, Kräfte, usw ...) dann senden Sie uns einfach dieses Formular: [Checkliste \(PDF, 390 kB\)](#)



# ITS-LZ 1130-D

## Description

Durch Ihre geschlossene Bauform haben diese einen höheren Wirkungsgrad als Bügelmagnete.

**Stroke:** 3,0-10,0 mm

**Weight:** 17 g

## Coil Data

<b>Duty (%)</b>	100	50	25
<b>Power Drain (Watt)</b>	4	8	16
<b>Max. Duty (Seconds)</b>	∞	150	75

## Solenoid Layout

### Voltage:

6 VDC (standard)

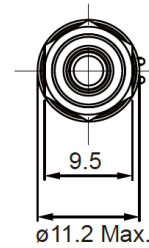
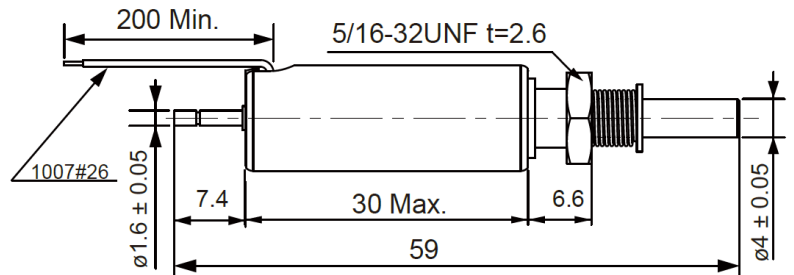
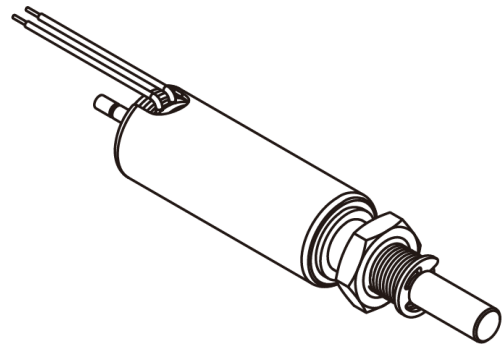
12 VDC (standard)

24 VDC (standard)

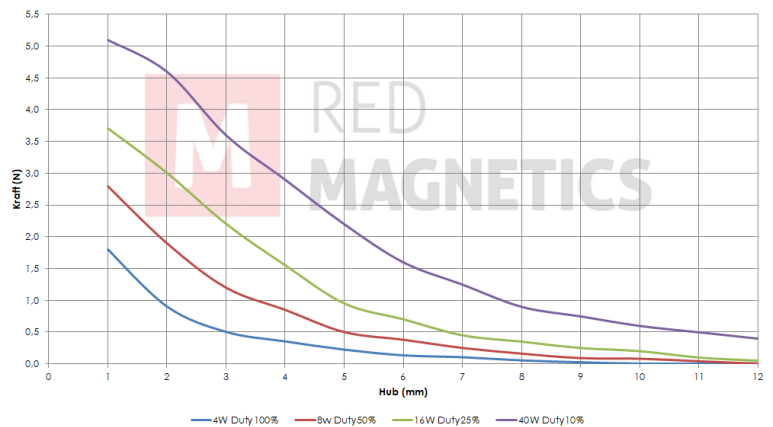
other voltages on request

## Special development

Sie wollen diesen Standardmagneten abändern (z. B. Abmessungen, Kräfte, usw ...) dann senden Sie uns einfach dieses Formular: [Checkliste \(PDF, 390 kB\)](#)



## Force-stroke-diagram (N/mm)



Messungen erfolgten unter Laborbedingungen ohne Rückholfeder

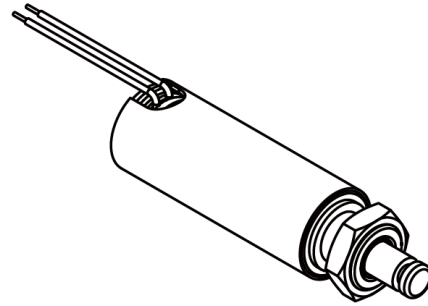
# ITS-LZ 1130-Z

## Description

Durch Ihre geschlossene Bauform haben diese einen höheren Wirkungsgrad als Bügelmagnete.

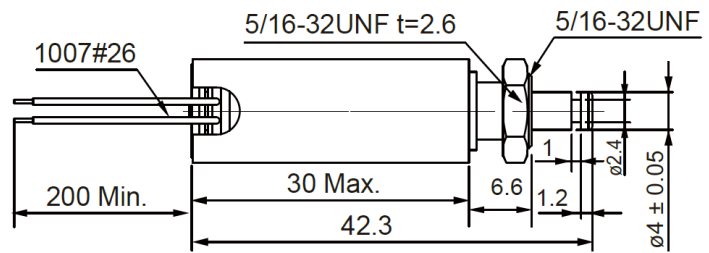
**Stroke:** 3,0-10,0 mm

**Weight:** 17 g



## Coil Data

<b>Duty (%)</b>	100	50	25
<b>Power Drain (Watt)</b>	4	8	16
<b>Max. Duty (Seconds)</b>	∞	150	75



## Solenoid Layout

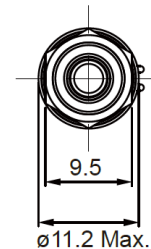
### Voltage:

6 VDC (standard)

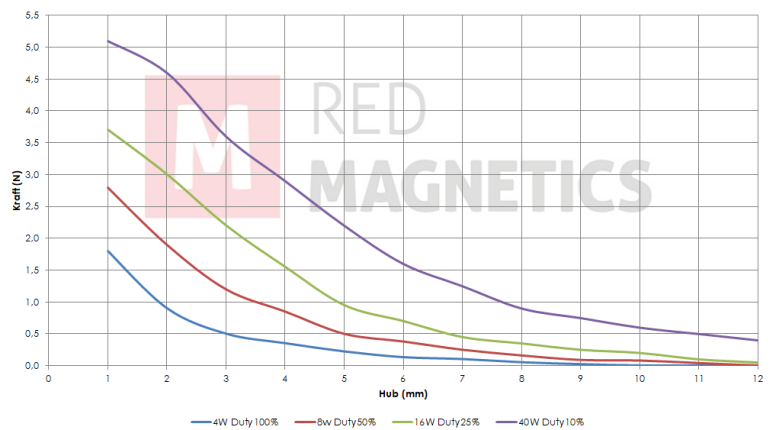
12 VDC (standard)

24 VDC (standard)

other voltages on request



## Force-stroke-diagram (N/mm)



Messungen erfolgten unter Laborbedingungen ohne Rückholfeder

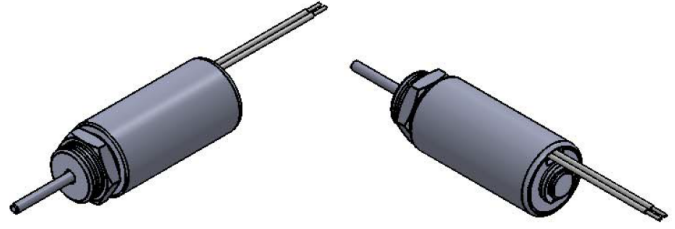
## Special development

Sie wollen diesen Standardmagneten abändern (z. B. Abmessungen, Kräfte, usw ...) dann senden Sie uns einfach dieses Formular: [Checkliste \(PDF, 390 kB\)](#)

# ITS-LZ 1335-D

## Description

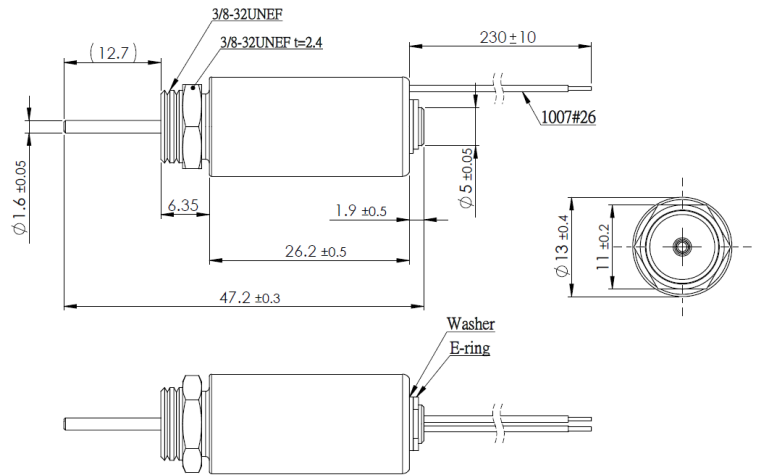
Durch Ihre geschlossene Bauform haben diese einen höheren Wirkungsgrad als Bügelmagnete.



**Stroke:** 3,0-9,0 mm  
**Weight:** 23 g

## Coil Data

<b>Duty (%)</b>	100	50	25
<b>Power Drain (Watt)</b>	4,00	8,00	16,00
<b>Max. Duty (Seconds)</b>	∞	150	75



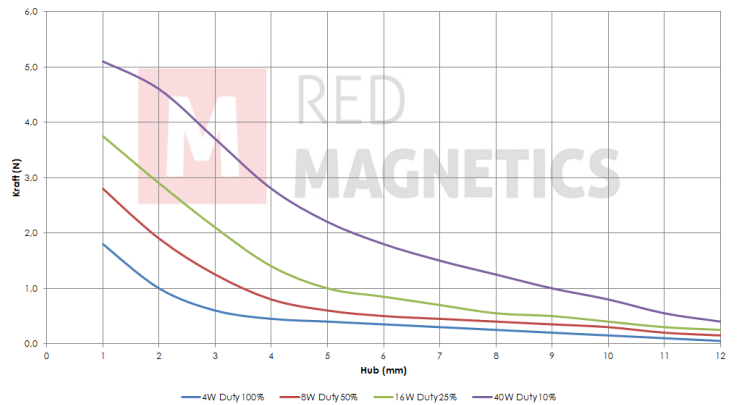
## Solenoid Layout

**Voltage:**  
6 VDC (standard)  
12 VDC (standard)  
24 VDC (standard)  
other voltages on request

## Force-stroke-diagram (N/mm)

## Special development

Sie wollen diesen Standardmagneten abändern (z. B. Abmessungen, Kräfte, usw ...) dann senden Sie uns einfach dieses Formular: [Checkliste \(PDF, 390 kB\)](#)



Messungen erfolgten unter Laborbedingungen ohne Rückholfeder

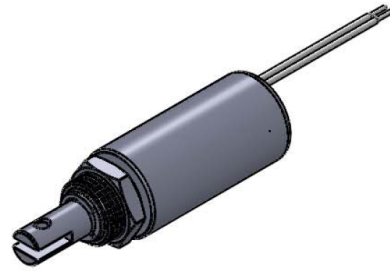
# ITS-LZ 1335-Z

## Description

Durch Ihre geschlossene Bauform haben diese einen höheren Wirkungsgrad als Bügelmagnete.

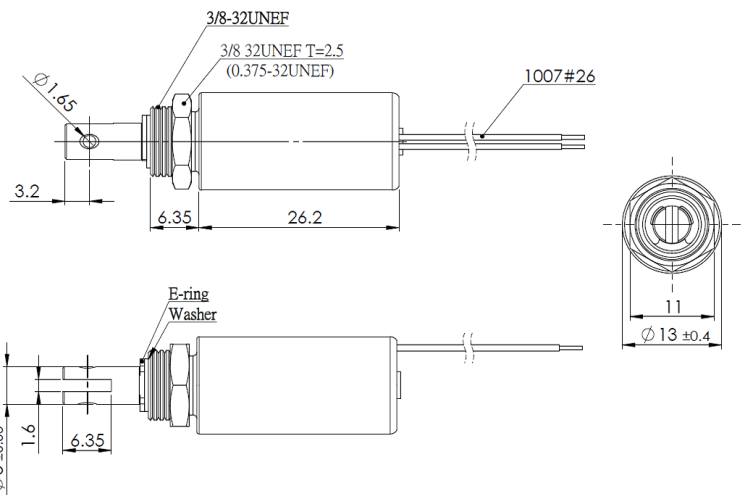
**Stroke:** 3,0-9,0 mm

**Weight:** 23 g



## Coil Data

<b>Duty (%)</b>	100	50	25
<b>Power Drain (Watt)</b>	4,00	8,00	16,00
<b>Max. Duty (Seconds)</b>	∞	150	75



## Solenoid Layout

### Voltage:

6 VDC (standard)

12 VDC (standard)

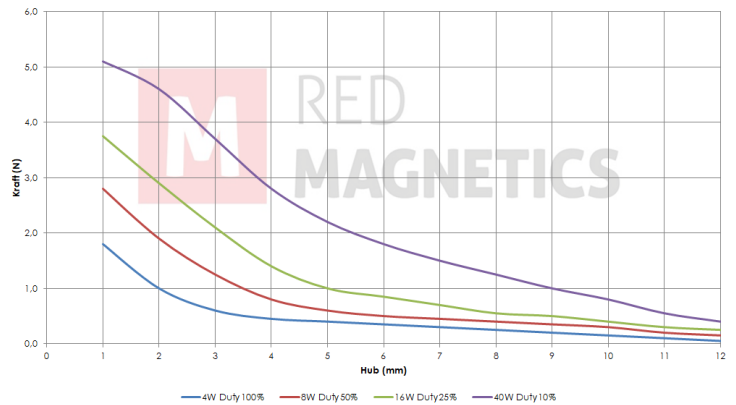
24 VDC (standard)

other voltages on request

## Force-stroke-diagram (N/mm)

## Special development

Sie wollen diesen Standardmagneten abändern (z. B. Abmessungen, Kräfte, usw ...) dann senden Sie uns einfach dieses Formular: [Checkliste \(PDF, 390 kB\)](#)



Messungen erfolgten unter Laborbedingungen ohne Rückholfeder

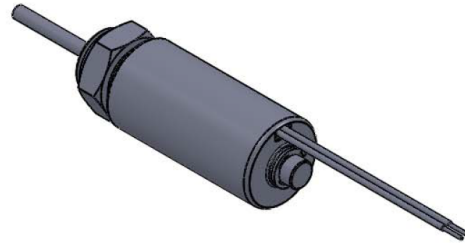
# ITS-LZ 1642-D

## Description

Durch Ihre geschlossene Bauform haben diese einen höheren Wirkungsgrad als Bügelmagnete.

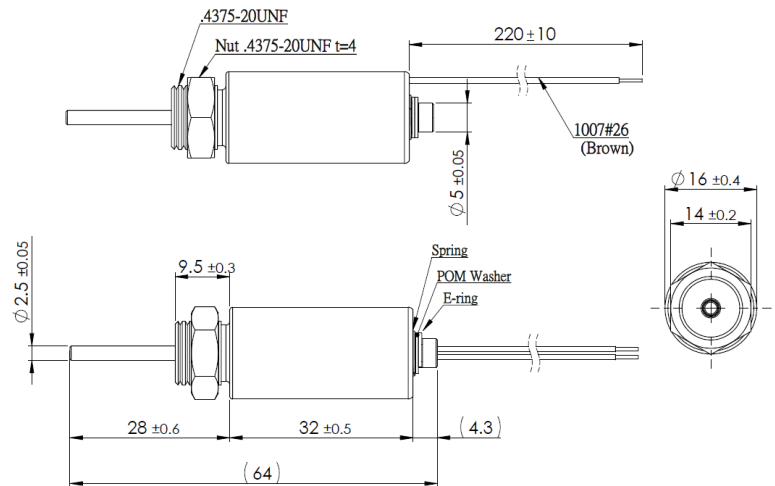
**Stroke:** 9,0-16,0 mm

**Weight:** 47 g



## Coil Data

<b>Duty (%)</b>	100	50	25
<b>Power Drain (Watt)</b>	5,50	11,00	22,00
<b>Max. Duty (Seconds)</b>	∞	150	75



## Solenoid Layout

### Voltage:

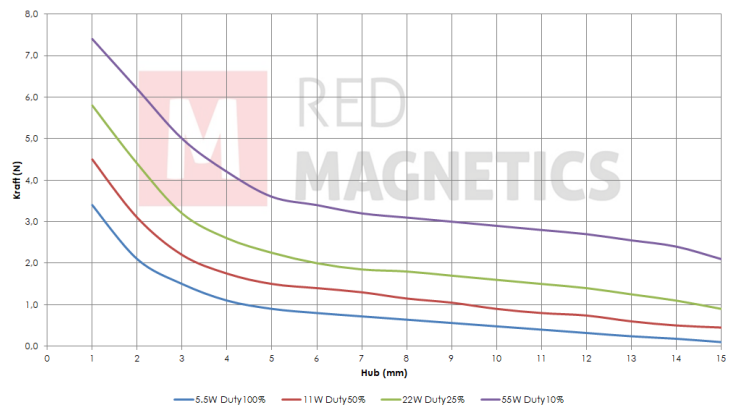
6 VDC (standard)

12 VDC (standard)

24 VDC (standard)

other voltages on request

## Force-stroke-diagram (N/mm)



Messungen erfolgten unter Laborbedingungen ohne Rückholfeder



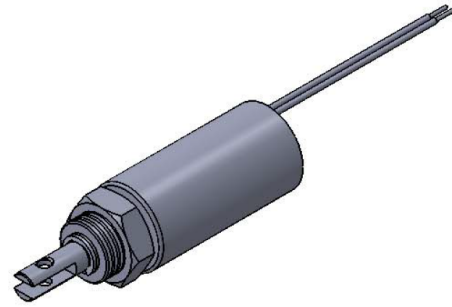
# ITS-LZ 1642-Z

## Description

Durch Ihre geschlossene Bauform haben diese einen höheren Wirkungsgrad als Bügelmagnete.

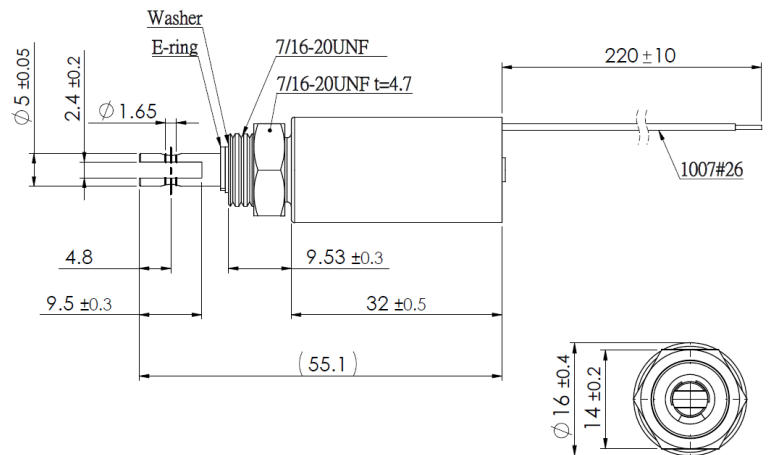
**Stroke:** 9,0-16,0 mm

**Weight:** 47 g



## Coil Data

<b>Duty (%)</b>	100	50	25
<b>Power Drain (Watt)</b>	5,50	11,00	22,00
<b>Max. Duty (Seconds)</b>	∞	150	75



## Solenoid Layout

### Voltage:

6 VDC (standard)

12 VDC (standard)

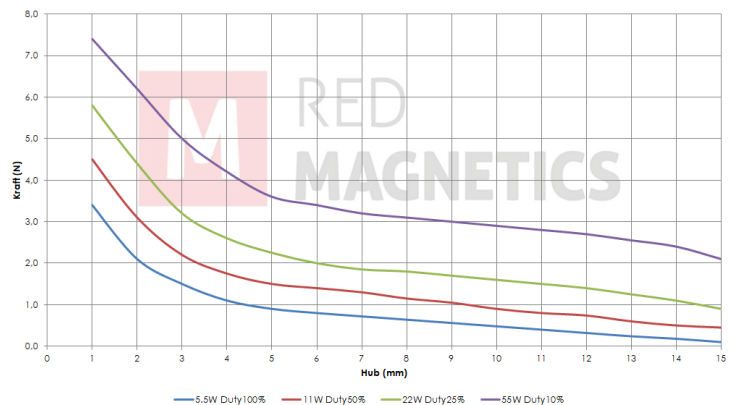
24 VDC (standard)

other voltages on request

## Force-stroke-diagram (N/mm)

## Special development

Sie wollen diesen Standardmagneten abändern (z. B. Abmessungen, Kräfte, usw ...) dann senden Sie uns einfach dieses Formular: [Checkliste \(PDF, 390 kB\)](#)



Messungen erfolgten unter Laborbedingungen ohne Rückholfeder

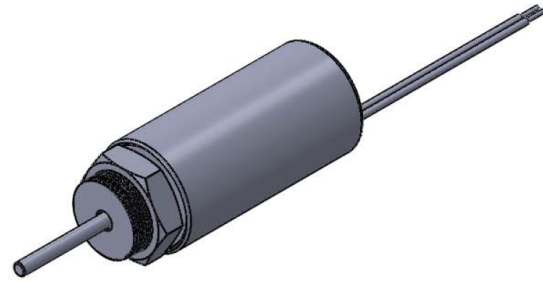
# ITS-LZ 1949-D

## Description

Durch Ihre geschlossene Bauform haben diese einen höheren Wirkungsgrad als Bügelmagnete.

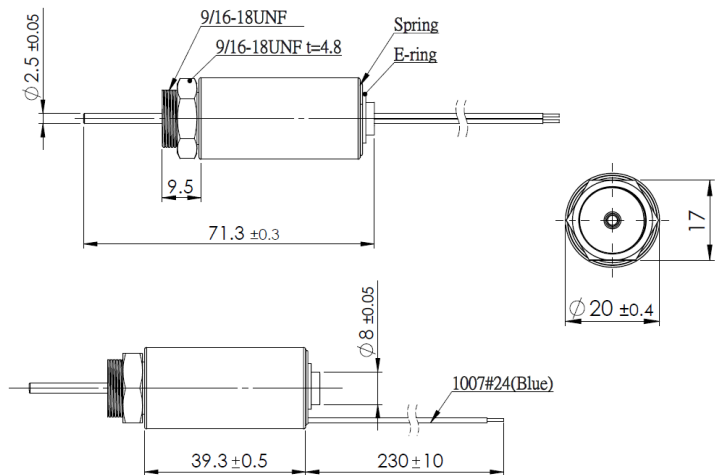
**Stroke:** 10,0-18,0 mm

**Weight:** 81 g



## Coil Data

<b>Duty (%)</b>	100	50	25
<b>Power Drain (Watt)</b>	7,00	14,00	28,00
<b>Max. Duty (Seconds)</b>	∞	150	75



## Solenoid Layout

### Voltage:

6 VDC (standard)

12 VDC (standard)

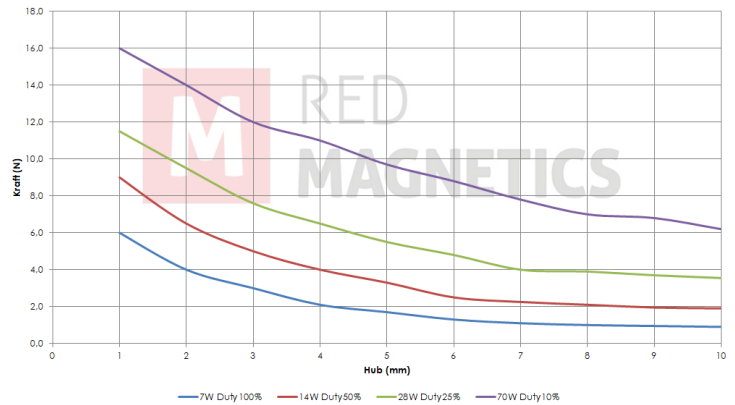
24 VDC (standard)

other voltages on request

## Force-stroke-diagram (N/mm)

## Special development

Sie wollen diesen Standardmagneten abändern (z. B. Abmessungen, Kräfte, usw ...) dann senden Sie uns einfach dieses Formular: [Checkliste \(PDF, 390 kB\)](#)



Messungen erfolgten unter Laborbedingungen ohne Rückholfeder

# ITS-LZ 1949-Z

## Description

Durch Ihre geschlossene Bauform haben diese einen höheren Wirkungsgrad als Bügelmagnete.

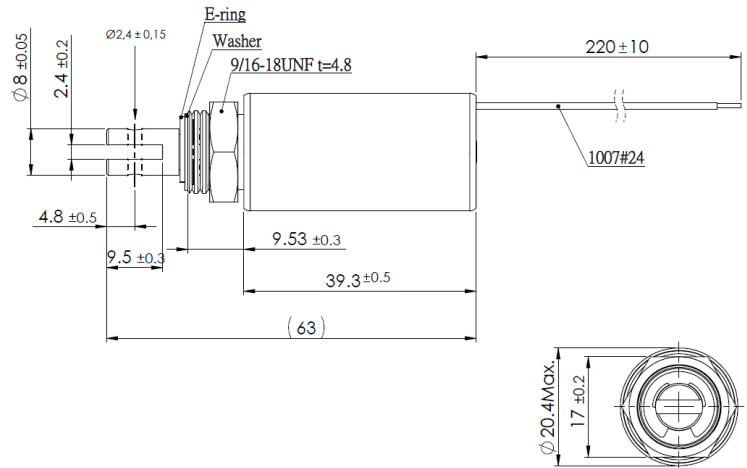
**Stroke:** 10,0-18,0 mm

**Weight:** 81 g



## Coil Data

<b>Duty (%)</b>	100	50	25
<b>Power Drain (Watt)</b>	7,00	14,00	28,00
<b>Max. Duty (Seconds)</b>	∞	150	75



## Solenoid Layout

### Voltage:

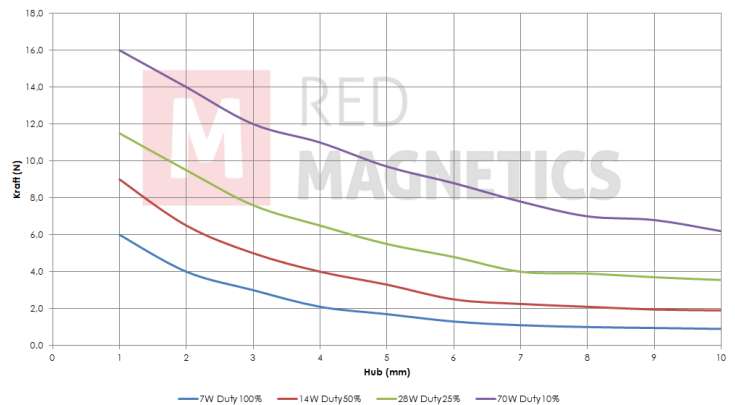
6 VDC (standard)

12 VDC (standard)

24 VDC (standard)

other voltages on request

## Force-stroke-diagram (N/mm)



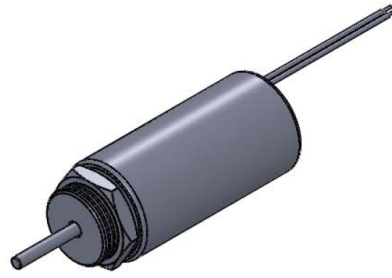
Messungen erfolgten unter Laborbedingungen ohne Rückholfeder

# ITS-LZ 2560-D

## Description

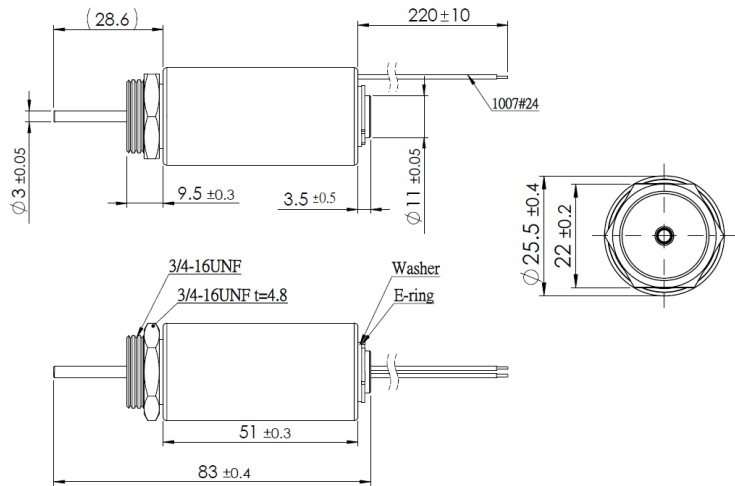
Durch Ihre geschlossene Bauform haben diese einen höheren Wirkungsgrad als Bügelmagnete.

**Stroke:** 17-25 mm  
**Weight:** 181 g



## Coil Data

<b>Duty (%)</b>	100	50	25
<b>Power Drain (Watt)</b>	10,00	20,00	40,00
<b>Max. Duty (Seconds)</b>	∞	150	75



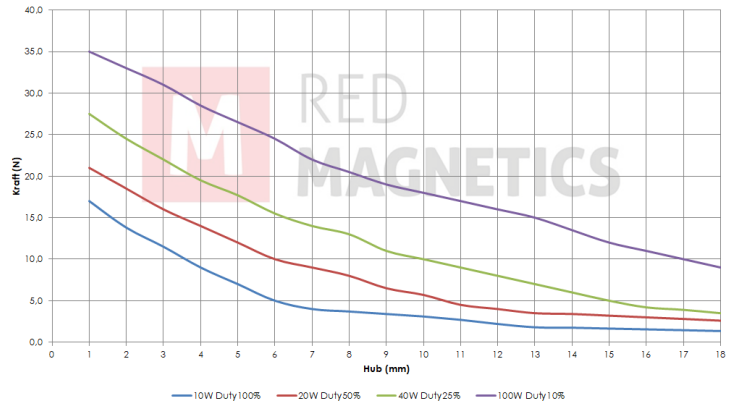
## Solenoid Layout

**Voltage:**  
 6 VDC (standard)  
 12 VDC (standard)  
 24 VDC (standard)  
 other voltages on request

## Force-stroke-diagram (N/mm)

## Special development

Sie wollen diesen Standardmagneten abändern (z. B. Abmessungen, Kräfte, usw ...) dann senden Sie uns einfach dieses Formular: [Checkliste \(PDF, 390 kB\)](#)



Messungen erfolgten unter Laborbedingungen ohne Rückholfeder

# ITS-LZ 2560-Z

## Description

Durch Ihre geschlossene Bauform haben diese einen höheren Wirkungsgrad als Bügelmagnete.

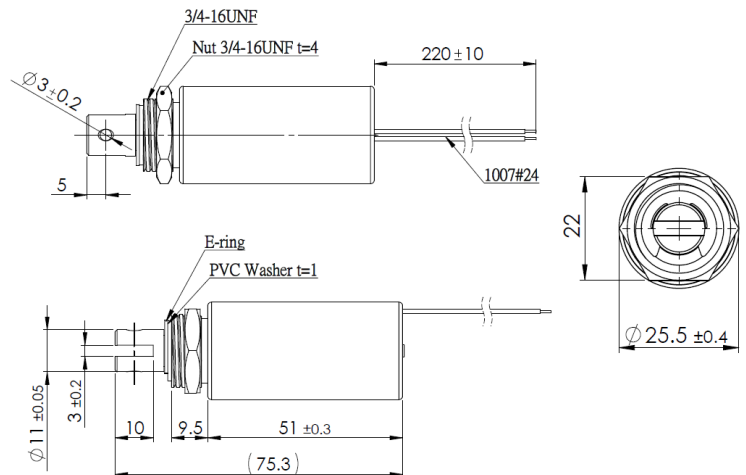
**Stroke:** 17-25 mm

**Weight:** 181 g



## Coil Data

<b>Duty (%)</b>	100	50	25
<b>Power Drain (Watt)</b>	10,00	20,00	40,00
<b>Max. Duty (Seconds)</b>	∞	150	75



## Solenoid Layout

### Voltage:

6 VDC (standard)

12 VDC (standard)

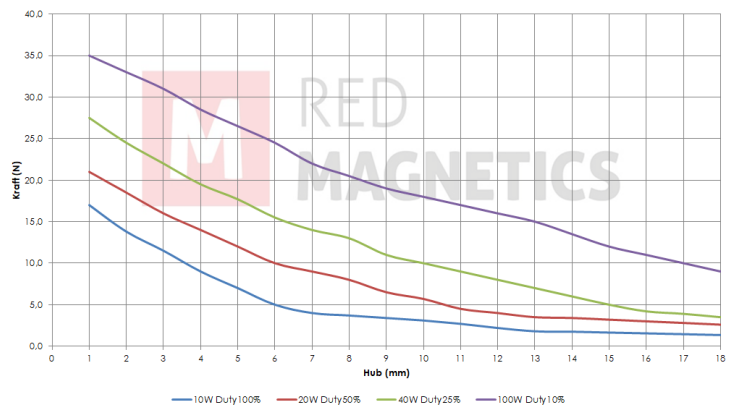
24 VDC (standard)

other voltages on request

## Force-stroke-diagram (N/mm)

## Special development

Sie wollen diesen Standardmagneten abändern (z. B. Abmessungen, Kräfte, usw ...) dann senden Sie uns einfach dieses Formular: [Checkliste \(PDF, 390 kB\)](#)



Messungen erfolgten unter Laborbedingungen ohne Rückholfeder

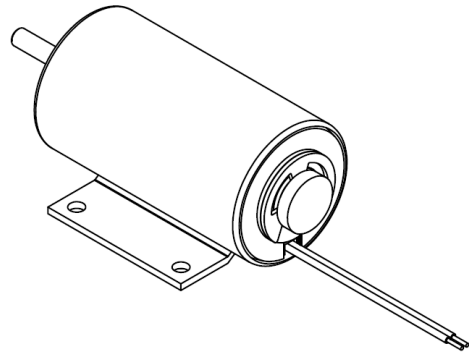
# ITS-LZ 3263-D

## Description

Durch Ihre geschlossene Bauform haben diese einen höheren Wirkungsgrad als Bügelmagnete.

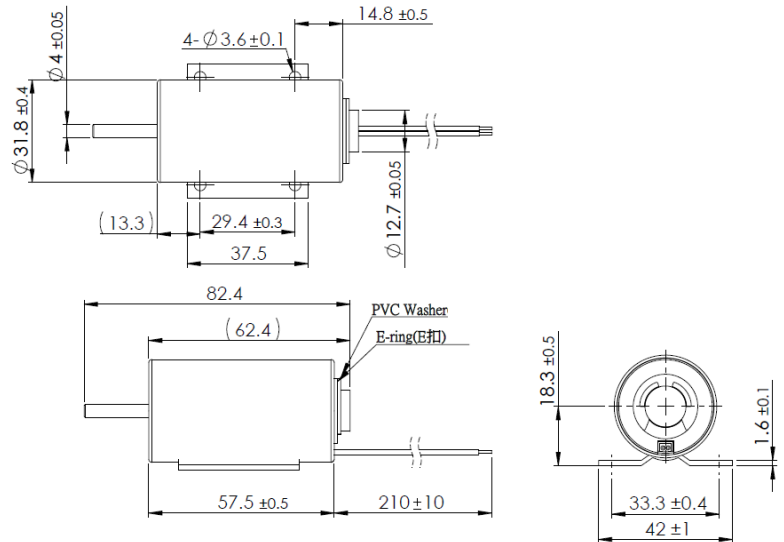
**Stroke:** 20-25 mm

**Weight:** 295 g



## Coil Data

<b>Duty (%)</b>	100	50	25
<b>Power Drain (Watt)</b>	12,96	25,96	51,84
<b>Max. Duty (Seconds)</b>	∞	150	75



## Solenoid Layout

### Voltage:

6 VDC (standard)

12 VDC (standard)

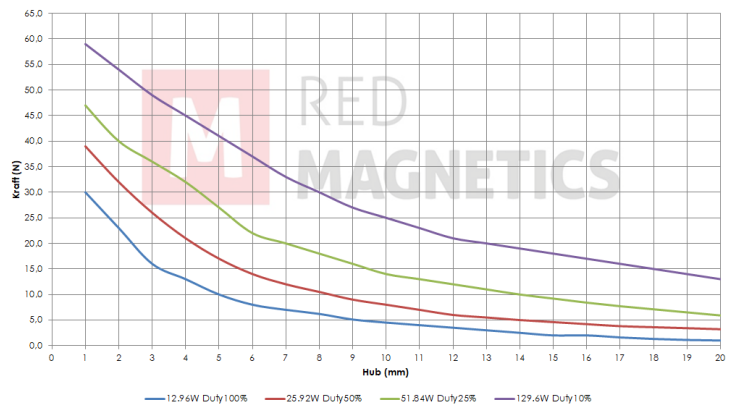
24 VDC (standard)

other voltages on request

## Force-stroke-diagram (N/mm)

## Special development

Sie wollen diesen Standardmagneten abändern (z. B. Abmessungen, Kräfte, usw ...) dann senden Sie uns einfach dieses Formular: [Checkliste \(PDF, 390 kB\)](#)



Messungen erfolgten unter Laborbedingungen ohne Rückholfeder

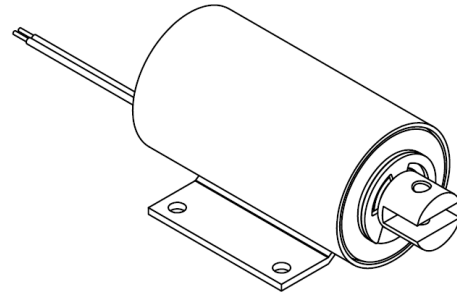
# ITS-LZ 3263-Z

## Description

Durch Ihre geschlossene Bauform haben diese einen höheren Wirkungsgrad als Bügelmagnete.

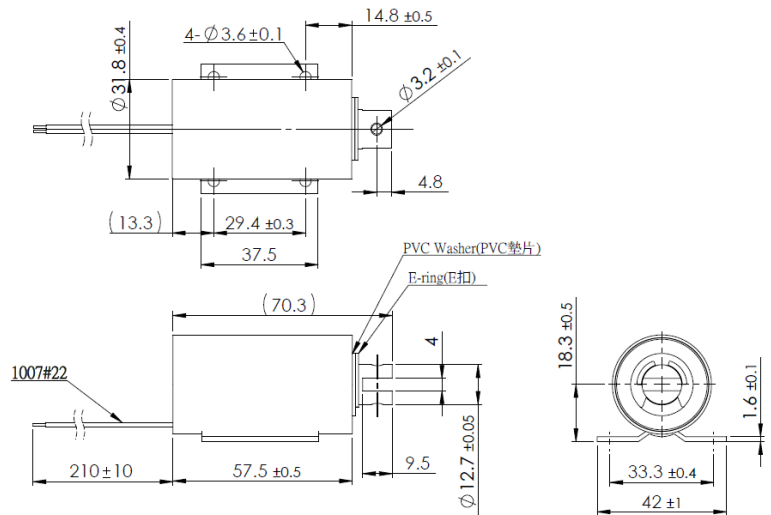
**Stroke:** 20-25 mm

**Weight:** 295 g



## Coil Data

<b>Duty (%)</b>	100	50	25
<b>Power Drain (Watt)</b>	12,96	25,96	51,84
<b>Max. Duty (Seconds)</b>	∞	150	75



## Solenoid Layout

### Voltage:

6 VDC (standard)

12 VDC (standard)

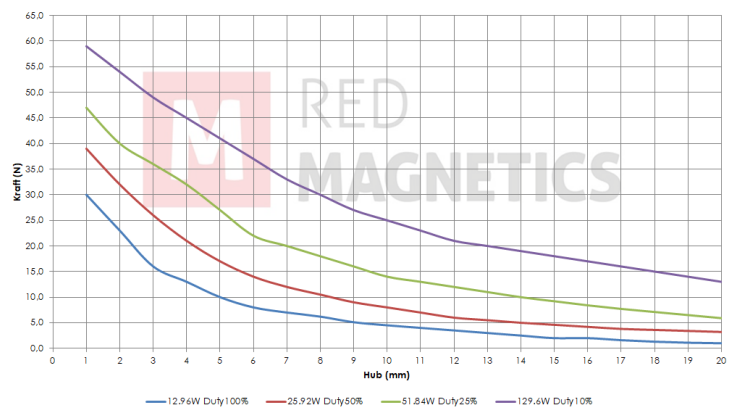
24 VDC (standard)

other voltages on request

## Force-stroke-diagram (N/mm)

## Special development

Sie wollen diesen Standardmagneten abändern (z. B. Abmessungen, Kräfte, usw ...) dann senden Sie uns einfach dieses Formular: [Checkliste \(PDF, 390 kB\)](#)

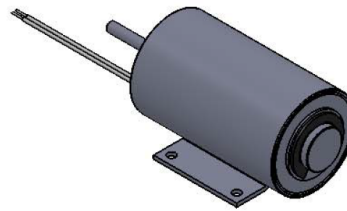


Messungen erfolgten unter Laborbedingungen ohne Rückholfeder

# ITS-LZ 3869-D

## Description

Durch Ihre geschlossene Bauform haben diese einen höheren Wirkungsgrad als Bügelmagnete.

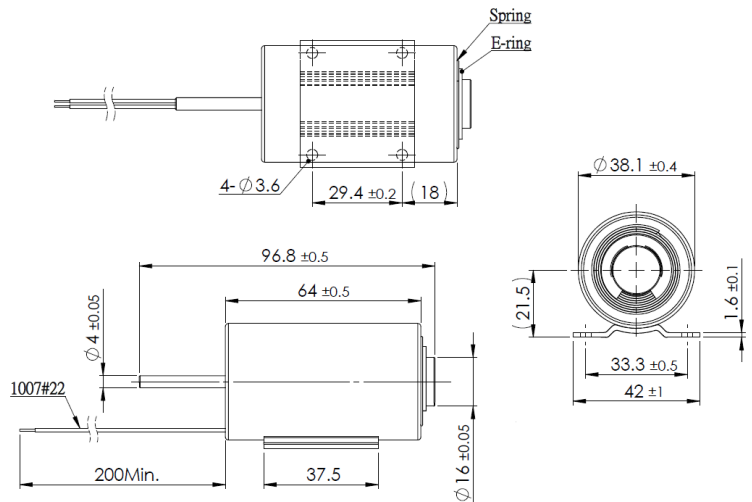


**Stroke:** 20-30 mm

**Weight:** 500 g

## Coil Data

<b>Duty (%)</b>	100	50	25
<b>Power Drain (Watt)</b>	16,80	33,60	67,20
<b>Max. Duty (Seconds)</b>	∞	150	75



## Solenoid Layout

### Voltage:

6 VDC (standard)

12 VDC (standard)

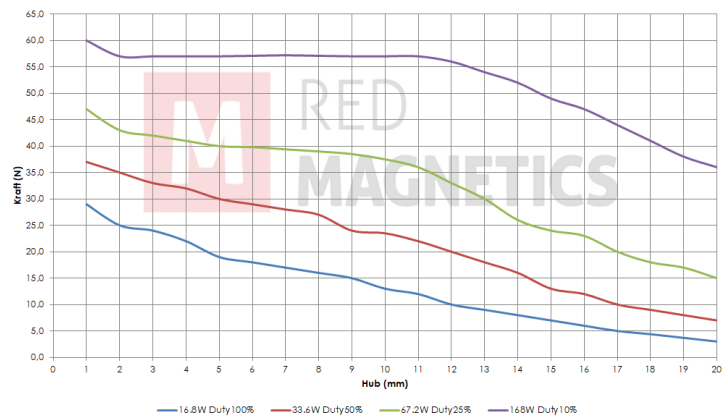
24 VDC (standard)

other voltages on request

## Force-stroke-diagram (N/mm)

## Special development

Sie wollen diesen Standardmagneten abändern (z. B. Abmessungen, Kräfte, usw ...) dann senden Sie uns einfach dieses Formular: [Checkliste \(PDF, 390 kB\)](#)



Messungen erfolgten unter Laborbedingungen ohne Rückholfeder



# ITS-LZ 3869-Z

## Description

Durch Ihre geschlossene Bauform haben diese einen höheren Wirkungsgrad als Bügelmagnete.

**Stroke:** 20-30 mm  
**Weight:** 500 g

## Coil Data

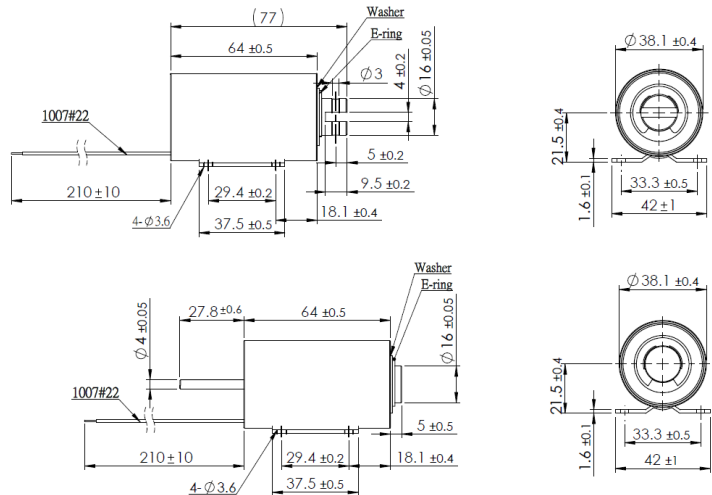
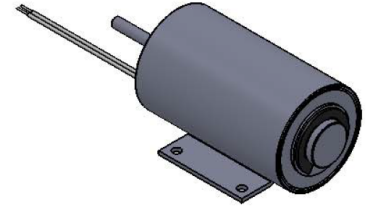
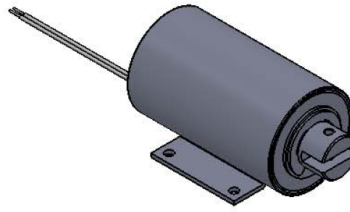
<b>Duty (%)</b>	100	50	25
<b>Power Drain (Watt)</b>	16,80	33,60	67,20
<b>Max. Duty (Seconds)</b>	∞	150	75

## Solenoid Layout

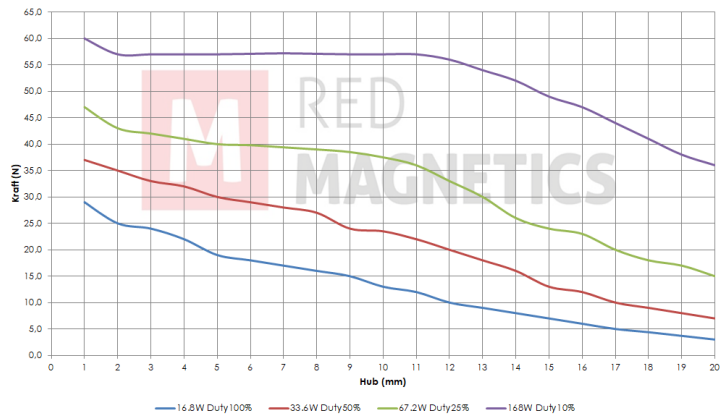
**Voltage:**  
 6 VDC (standard)  
 12 VDC (standard)  
 24 VDC (standard)  
 other voltages on request

## Special development

Sie wollen diesen Standardmagneten abändern (z. B. Abmessungen, Kräfte, usw ...) dann senden Sie uns einfach dieses Formular: [Checkliste \(PDF, 390 kB\)](#)



## Force-stroke-diagram (N/mm)

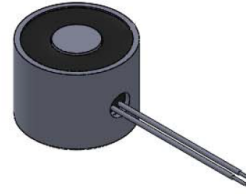


Messungen erfolgten unter Laborbedingungen ohne Rückholfeder

# ITS-MS-2015

## Description

An electromagnet is a core of magnetic material (such as iron) surrounded by a coil of wire through which an electric current is passed to magnetize the core.



**Weight:** 25 g

**Haltekraft:** 20 N

**Anzugsplattendicke:** 2 mm

## Coil Data

<b>Duty (%)</b>	100	-	-
<b>Power Drain (Watt)</b>	2	-	-
<b>Max. Duty (Seconds)</b>	∞	-	-

## Solenoid Layout

### Voltage:

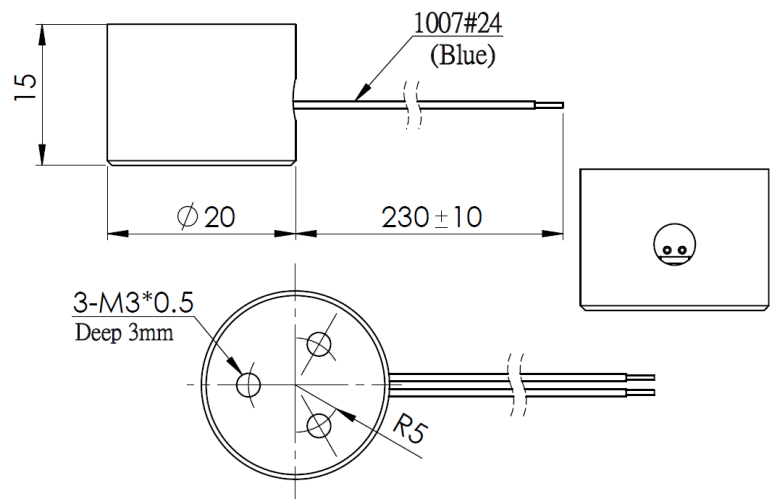
12 VDC (standard)

24 VDC (standard)

other voltages on request

## Special development

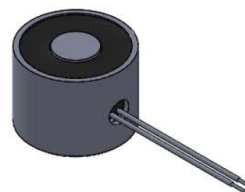
Sie wollen diesen Standardmagneten abändern (z. B. Abmessungen, Kräfte, usw ...) dann senden Sie uns einfach dieses Formular: [Checkliste \(PDF, 390 kB\)](#)



# ITS-MS-2520

## Description

An electromagnet is a core of magnetic material (such as iron) surrounded by a coil of wire through which an electric current is passed to magnetize the core.



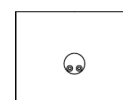
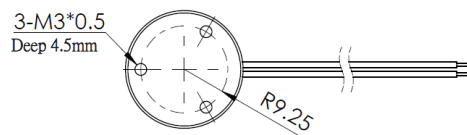
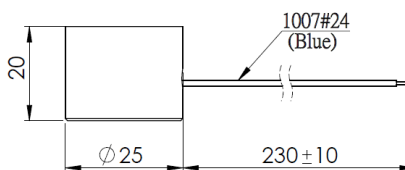
**Weight:** 50 g

**Haltekraft:** 60 N

**Anzugsplattendicke:** 2,5 mm

## Coil Data

<b>Duty (%)</b>	100	–	–
<b>Power Drain (Watt)</b>	4	–	–
<b>Max. Duty (Seconds)</b>	∞	–	–



## Solenoid Layout

### Voltage:

12 VDC (standard)

24 VDC (standard)

other voltages on request

## Special development

Sie wollen diesen Standardmagneten abändern (z. B. Abmessungen, Kräfte, usw ...) dann senden Sie uns einfach dieses Formular: [Checkliste \(PDF, 390 kB\)](#)

# ITS-MS-3025

## Description

An electromagnet is a core of magnetic material (such as iron) surrounded by a coil of wire through which an electric current is passed to magnetize the core.

**Weight:** 130 g

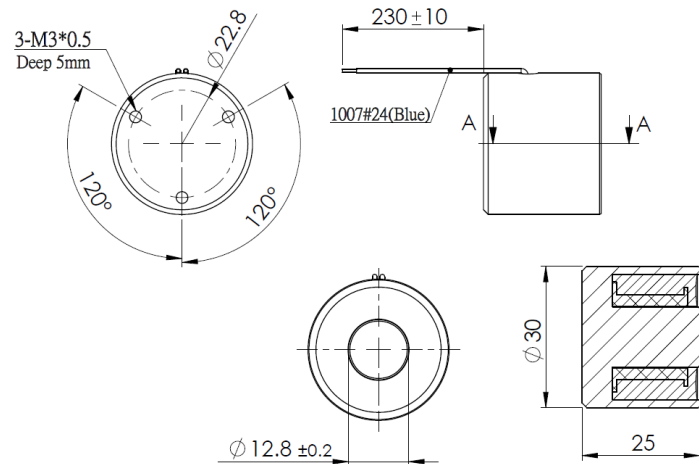
**Haltekraft:** 100 N

**Anzugsplattendicke:** 3,5 mm



## Coil Data

<b>Duty (%)</b>	100	–	–
<b>Power Drain (Watt)</b>	3,8	–	–
<b>Max. Duty (Seconds)</b>	∞	–	–



## Solenoid Layout

### Voltage:

12 VDC (standard)

24 VDC (standard)

other voltages on request

## Special development

Sie wollen diesen Standardmagneten abändern (z. B. Abmessungen, Kräfte, usw ...) dann senden Sie uns einfach dieses Formular: [Checkliste \(PDF, 390 kB\)](#)

# ITS-MS-4027

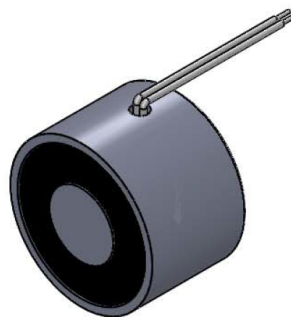
## Description

An electromagnet is a core of magnetic material (such as iron) surrounded by a coil of wire through which an electric current is passed to magnetize the core.

**Weight:** 230 g

**Haltekraft:** 200 N

**Anzugsplattendicke:** 4,5 mm



## Coil Data

<b>Duty (%)</b>	100	–	–
<b>Power Drain (Watt)</b>	6	–	–
<b>Max. Duty (Seconds)</b>	∞	–	–

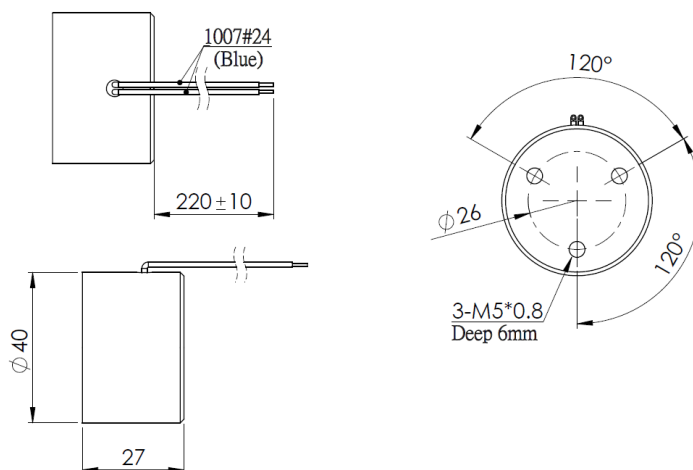
## Solenoid Layout

### Voltage:

12 VDC (standard)

24 VDC (standard)

other voltages on request



## Special development

Sie wollen diesen Standardmagneten abändern (z. B. Abmessungen, Kräfte, usw ...) dann senden Sie uns einfach dieses Formular: [Checkliste \(PDF, 390 kB\)](#)

# ITS-MS-5030

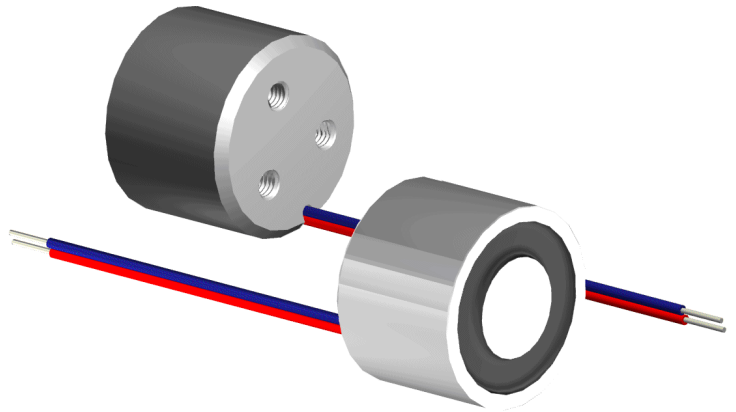
## Description

An electromagnet is a core of magnetic material (such as iron) surrounded by a coil of wire through which an electric current is passed to magnetize the core.

**Weight:** 350 g

**Haltekraft:** 400 N

**Anzugsplattendicke:** 5 mm



## Coil Data

<b>Duty (%)</b>	100	–	–
<b>Power Drain (Watt)</b>	8	–	–
<b>Max. Duty (Seconds)</b>	∞	–	–

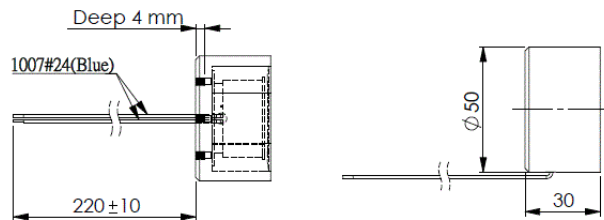
## Solenoid Layout

### Voltage:

12 VDC (standard)

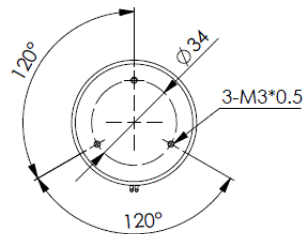
24 VDC (standard)

other voltages on request



## Special development

Sie wollen diesen Standardmagneten abändern (z. B. Abmessungen, Kräfte, usw ...) dann senden Sie uns einfach dieses Formular: [Checkliste \(PDF, 390 kB\)](#)



# ITS-MS-5537

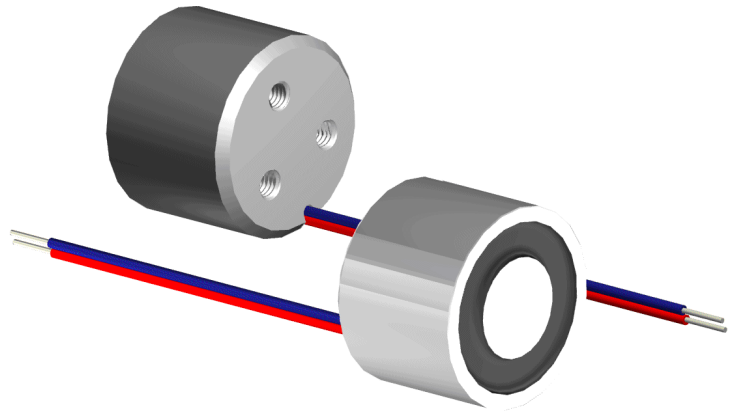
## Description

An electromagnet is a core of magnetic material (such as iron) surrounded by a coil of wire through which an electric current is passed to magnetize the core.

**Weight:** 550 g

**Haltekraft:** 700 N

**Anzugsplattendicke:** 7 mm



## Coil Data

<b>Duty (%)</b>	100	–	–
<b>Power Drain (Watt)</b>	10	–	–
<b>Max. Duty (Seconds)</b>	∞	–	–

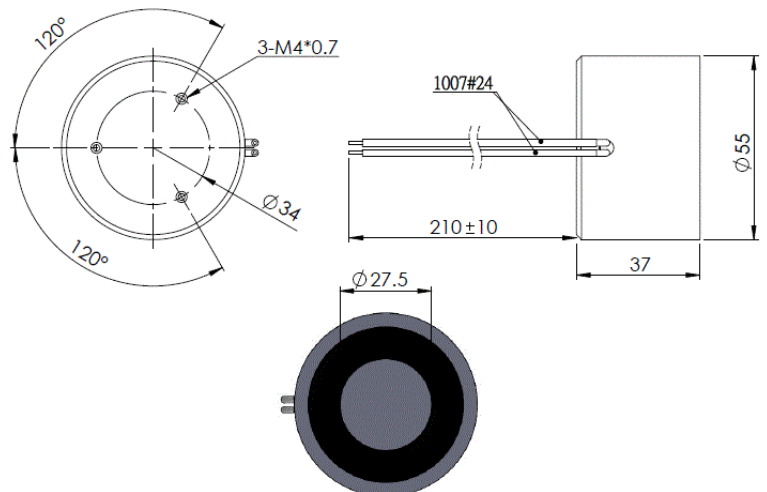
## Solenoid Layout

### Voltage:

12 VDC (standard)

24 VDC (standard)

other voltages on request



## Special development

Sie wollen diesen Standardmagneten abändern (z. B. Abmessungen, Kräfte, usw ...) dann senden Sie uns einfach dieses Formular: [Checkliste \(PDF, 390 kB\)](#)

# ITS-MS-7040

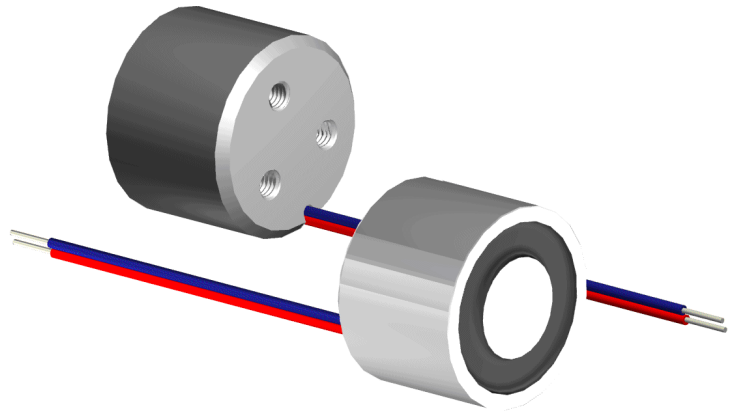
## Description

An electromagnet is a core of magnetic material (such as iron) surrounded by a coil of wire through which an electric current is passed to magnetize the core.

**Weight:** 800 g

**Haltekraft:** 1200 N

**Anzugsplattendicke:** 7 mm



## Coil Data

<b>Duty (%)</b>	100	–	–
<b>Power Drain (Watt)</b>	24	–	–
<b>Max. Duty (Seconds)</b>	∞	–	–

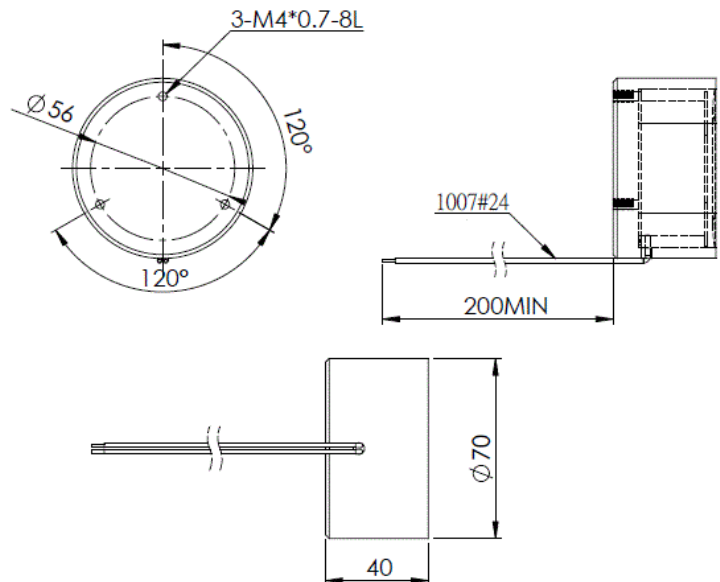
## Solenoid Layout

### Voltage:

12 VDC (standard)

24 VDC (standard)

other voltages on request



## Special development

Sie wollen diesen Standardmagneten abändern (z. B. Abmessungen, Kräfte, usw ...) dann senden Sie uns einfach dieses Formular: [Checkliste \(PDF, 390 kB\)](#)



# ITS-MSM-0605

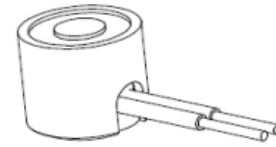
## Description

Dieser kleinst Elektromagnet besitzt eine Spule die bei 9V auf 100% ED betrieben werden kann.

**Weight:** 10 g

**Haltekraft:** 1 N

**Anzugsplattendicke:** 1 mm



## Coil Data

<b>Duty (%)</b>	–	55	15
<b>Power Drain (Watt)</b>	–	0,5	3,2
<b>Max. Duty (Seconds)</b>	–	165	45

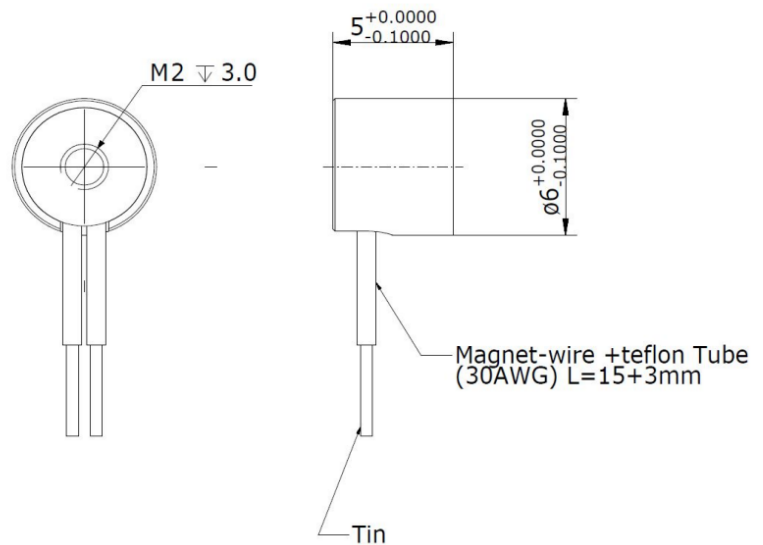
## Solenoid Layout

### Voltage:

12 VDC (standard)

24 VDC (standard)

other voltages on request



## Special development

Sie wollen diesen Standardmagneten abändern (z. B. Abmessungen, Kräfte, usw ...) dann senden Sie uns einfach dieses Formular: [Checkliste \(PDF, 390 kB\)](#)

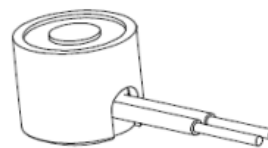
# ITS-MSM-1010

## Description

**Weight:** 20 g

**Haltekraft:** 3 N

**Anzugsplattendicke:** 1 mm



## Coil Data

<b>Duty (%)</b>	100	–	–
<b>Power Drain (Watt)</b>	1	–	–
<b>Max. Duty (Seconds)</b>	∞	–	–

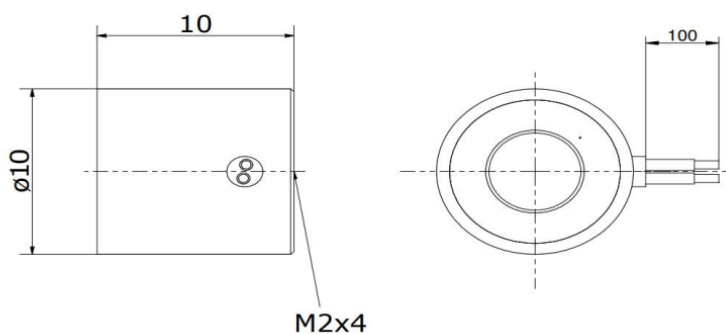
## Solenoid Layout

### Voltage:

12 VDC (standard)

24 VDC (standard)

other voltages on request



## Special development

Sie wollen diesen Standardmagneten abändern (z. B. Abmessungen, Kräfte, usw ...) dann senden Sie uns einfach dieses Formular: [Checkliste \(PDF, 390 kB\)](#)

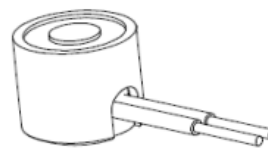
# ITS-MSM-1212

## Description

**Weight:** 20 g

**Haltekraft:** 10 N

**Anzugsplattendicke:** 1,5 mm



## Coil Data

<b>Duty (%)</b>	100	–	–	<input type="checkbox"/>
<b>Power Drain (Watt)</b>	1	–	–	
<b>Max. Duty (Seconds)</b>	∞	–	–	

## Solenoid Layout

## Special development

Sie wollen diesen Standardmagneten abändern (z. B. Abmessungen, Kräfte, usw ...) dann senden Sie uns einfach dieses Formular: [Checkliste \(PDF, 390 kB\)](#)

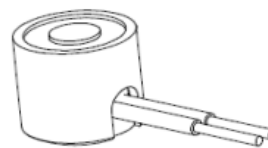
# ITS-MSM-1515

## Description

**Weight:** 20 g

**Haltekraft:** 20 N

**Anzugsplattendicke:** 2 mm



## Coil Data

<b>Duty (%)</b>	100	–	–	<input type="checkbox"/>
<b>Power Drain (Watt)</b>	1,4	–	–	
<b>Max. Duty (Seconds)</b>	∞	–	–	

## Solenoid Layout

### Voltage:

12 VDC (standard)

24 VDC (standard)

other voltages on request

## Special development

Sie wollen diesen Standardmagneten abändern (z. B. Abmessungen, Kräfte, usw ...) dann senden Sie uns einfach dieses Formular: [Checkliste \(PDF, 390 kB\)](#)

# ITS-MSM-1811

## Description

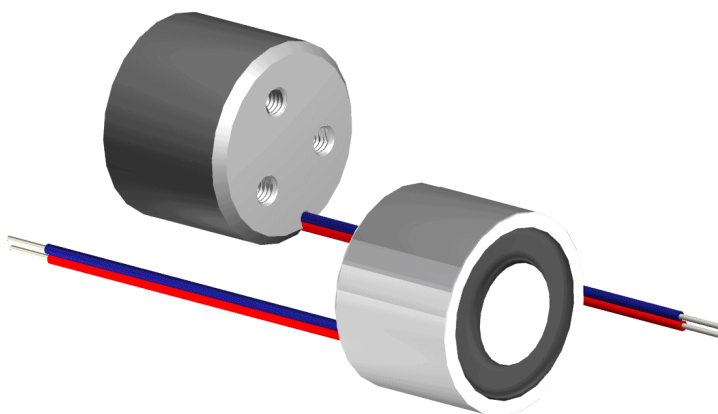
**Weight:** 40 g

**Haltekraft:** 45 N

**Anzugsplattendicke:** 3 mm

## Coil Data

<b>Duty (%)</b>	100	–	–
<b>Power Drain (Watt)</b>	1,4	–	–
<b>Max. Duty (Seconds)</b>	∞	–	–



## Solenoid Layout

### Voltage:

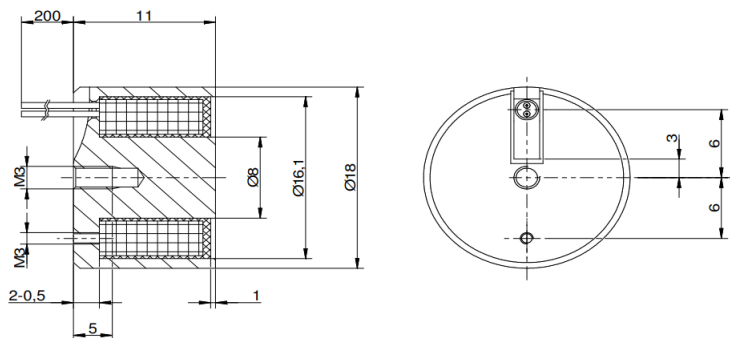
12 VDC (standard)

24 VDC (standard)

other voltages on request

## Special development

Sie wollen diesen Standardmagneten abändern (z. B. Abmessungen, Kräfte, usw ...) dann senden Sie uns einfach dieses Formular: [Checkliste \(PDF, 390 kB\)](#)



# ITS-MSM-3222

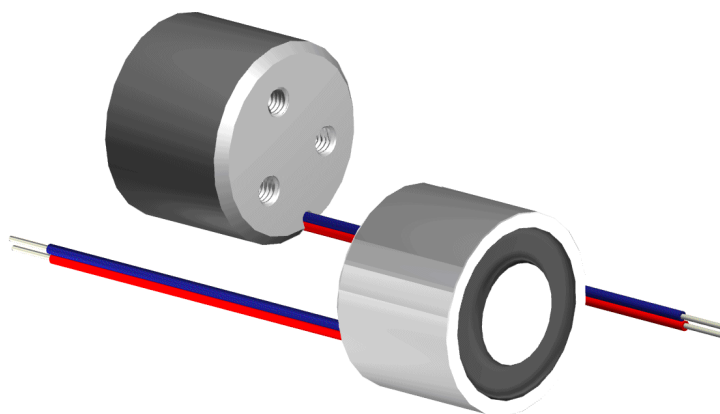
## Description

An electromagnet is a core of magnetic material (such as iron) surrounded by a coil of wire through which an electric current is passed to magnetize the core.

**Weight:** 110 g

**Haltekraft:** 240 N

**Anzugsplattendicke:** 5 mm



## Coil Data

<b>Duty (%)</b>	100	–	–
<b>Power Drain (Watt)</b>	3,6	–	–
<b>Max. Duty (Seconds)</b>	∞	–	–

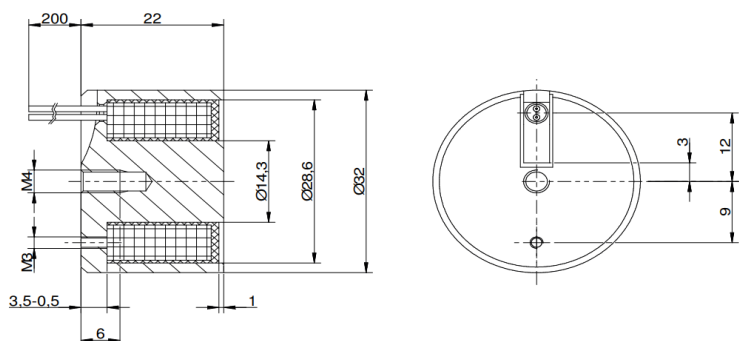
## Solenoid Layout

### Voltage:

12 VDC (standard)

24 VDC (standard)

other voltages on request



## Special development

Sie wollen diesen Standardmagneten abändern (z. B. Abmessungen, Kräfte, usw ...) dann senden Sie uns einfach dieses Formular: [Checkliste \(PDF, 390 kB\)](#)

# ITS-MSR-10025

## Description

An electromagnet is a core of magnetic material (such as iron) surrounded by a coil of wire through which an electric current is passed to magnetize the core.

**Weight:** 700 g

**Haltekraft:** 600 N

**Anzugsplattendicke:** 5 mm

## Coil Data

<b>Duty (%)</b>	100	–	–
<b>Power Drain (Watt)</b>	7	–	–
<b>Max. Duty (Seconds)</b>	∞	–	–

## Solenoid Layout

### Voltage:

12 VDC (standard)

24 VDC (standard)

other voltages on request

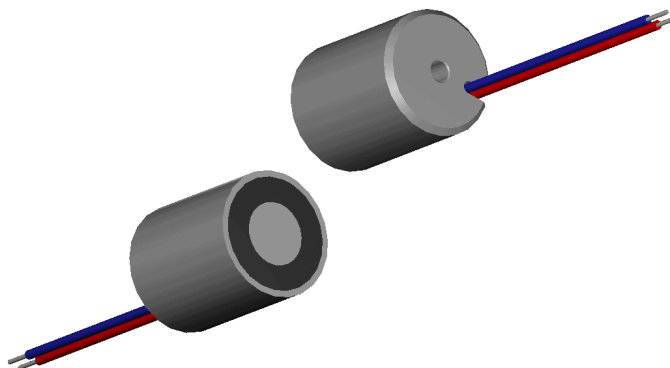
## Special development

Sie wollen diesen Standardmagneten abändern (z. B. Abmessungen, Kräfte, usw ...) dann senden Sie uns einfach dieses Formular: [Checkliste \(PDF, 390 kB\)](#)

# ITS-PE-1010

## Description

Es handelt sich hierbei um hochwertige Haftmagnete, die stromlos ihre Haltekraft via eines Permanentmagneten erzielen. Wie bei allen Elektrohafmagneten findet keine mechanische Kraftumsetzung statt (im Gegensatz zu den Hubmagneten). Der Magnetismus wird bei Bestromung neutralisiert, indem der bestromte Elektromagnet das Magnetfeld des Permanentmagneten aufhebt.



**Weight:** 15 g

**Haltekraft:** 3 N

## Coil Data

<b>Duty (%)</b>	10	-	-
<b>Power Drain (Watt)</b>	3	-	-
<b>Max. Duty (Seconds)</b>	30	-	-

## Solenoid Layout

### Voltage:

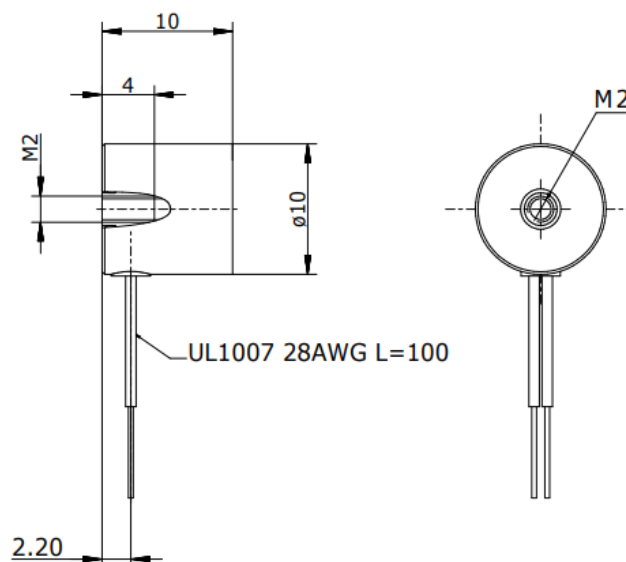
12 VDC (standard)

24 VDC (standard)

other voltages on request

## Special development

Sie wollen diesen Standardmagneten abändern (z. B. Abmessungen, Kräfte, usw ...) dann senden Sie uns einfach dieses Formular: [Checkliste \(PDF, 390 kB\)](#)

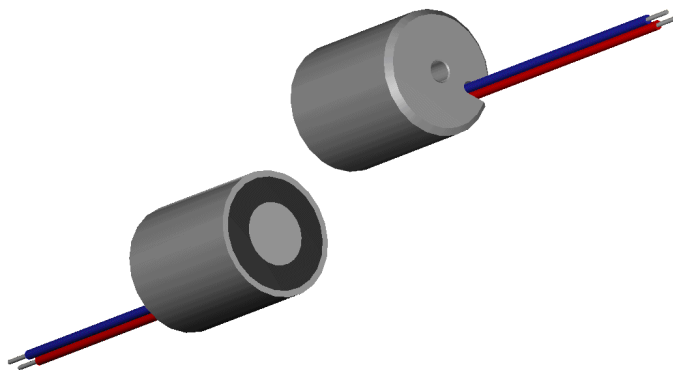




# ITS-PE-1212

## Description

Es handelt sich hierbei um hochwertige Haftmagnete, die stromlos ihre Haltekraft via eines Permanentmagneten erzielen. Wie bei allen Elektrohafmagneten findet keine mechanische Kraftumsetzung statt (im Gegensatz zu den Hubmagneten). Der Magnetismus wird bei Bestromung neutralisiert, indem der bestromte Elektromagnet das Magnetfeld des Permanentmagneten aufhebt.

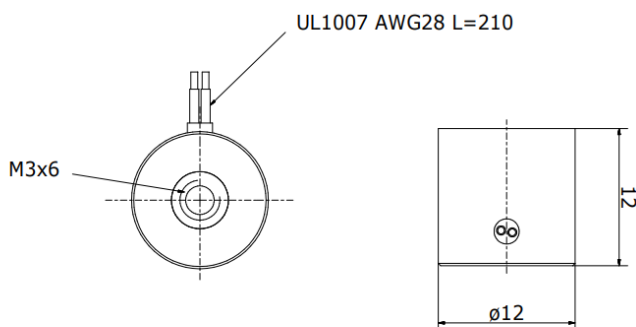


**Weight:** 20 g

**Haltekraft:** 15 N

## Coil Data

<b>Duty (%)</b>	10	-	-
<b>Power Drain (Watt)</b>	6	-	-
<b>Max. Duty (Seconds)</b>	30	-	-



## Solenoid Layout

### Voltage:

12 VDC (standard)

24 VDC (standard)

other voltages on request

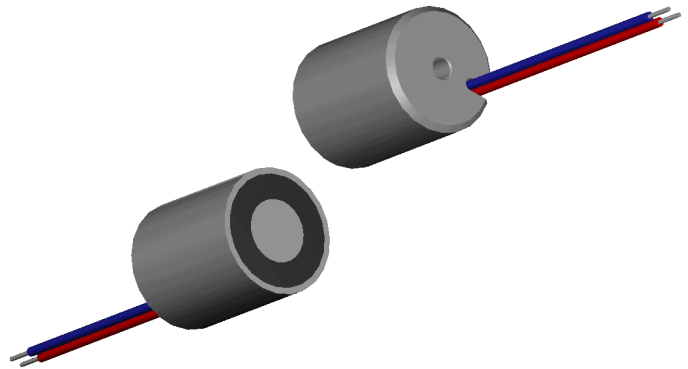
## Special development

Sie wollen diesen Standardmagneten abändern (z. B. Abmessungen, Kräfte, usw ...) dann senden Sie uns einfach dieses Formular: [Checkliste \(PDF, 390 kB\)](#)

# ITS-PE-1515

## Description

Es handelt sich hierbei um hochwertige Haftmagnete, die stromlos ihre Haltekraft via eines Permanentmagneten erzielen. Wie bei allen Elektrohafmagneten findet keine mechanische Kraftumsetzung statt (im Gegensatz zu den Hubmagneten). Der Magnetismus wird bei Bestromung neutralisiert, indem der bestromte Elektromagnet das Magnetfeld des Permanentmagneten aufhebt.



**Weight:** 40 g

**Haltekraft:** 25 N

## Coil Data

<b>Duty (%)</b>	10	-	-
<b>Power Drain (Watt)</b>	3,6	-	-
<b>Max. Duty (Seconds)</b>	30	-	-

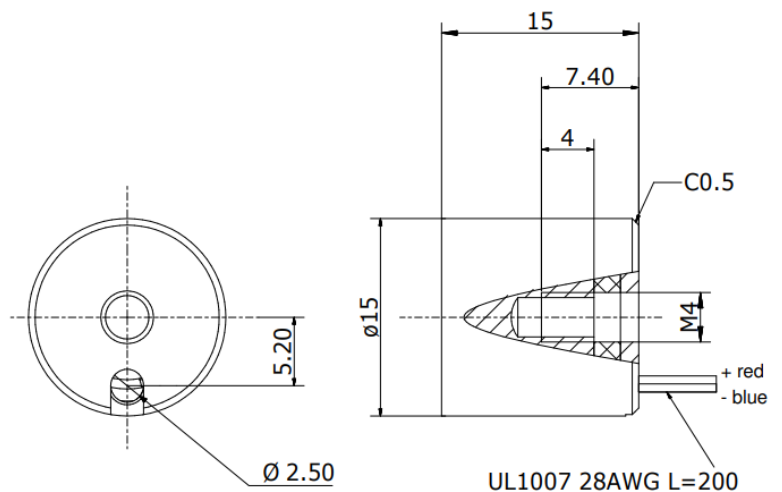
## Solenoid Layout

### Voltage:

12 VDC (standard)

24 VDC (standard)

other voltages on request



## Special development

Sie wollen diesen Standardmagneten abändern (z. B. Abmessungen, Kräfte, usw ...) dann senden Sie uns einfach dieses Formular: [Checkliste \(PDF, 390 kB\)](#)

# ITS-PE-2025

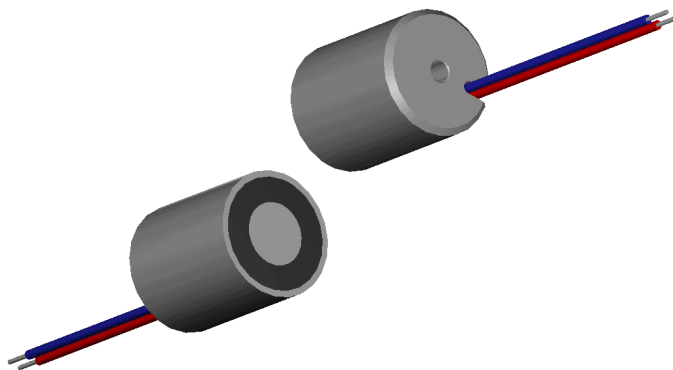
## Description

Unser Permanentelektrohaftmagnet ITS-PE2025-024 ist offizielles Prüfungsteil der IHK Prüfung Winter 2019/20. RED MAGNETICS ist offizieller Hersteller, über unseren Partner Prüfungsteile.de können Sie bequem online bestellen.

**Weight:** 70 g

**Haltekraft:** 45 N

**Anzugsplattendicke:** 3 mm



## Coil Data

<b>Duty (%)</b>	10	-	-
<b>Power Drain (Watt)</b>	3,8	-	-
<b>Max. Duty (Seconds)</b>	30	-	-

## Solenoid Layout

### Voltage:

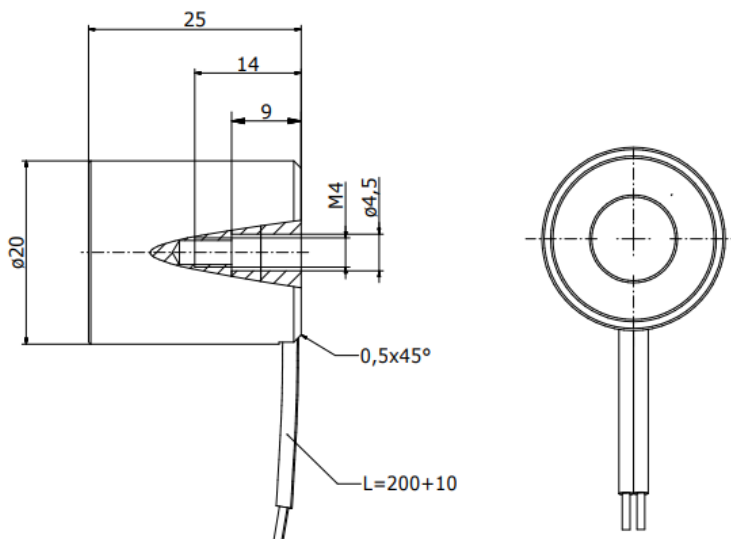
12 VDC (standard)

24 VDC (standard)

other voltages on request

## Special development

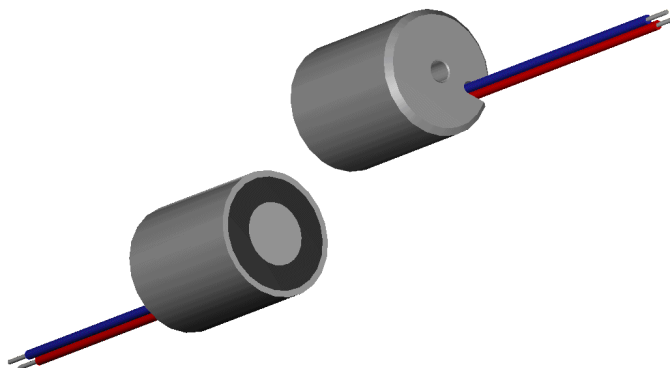
Sie wollen diesen Standardmagneten abändern (z. B. Abmessungen, Kräfte, usw ...) dann senden Sie uns einfach dieses Formular: [Checkliste \(PDF, 390 kB\)](#)



# ITS-PE-2529

## Description

Es handelt sich hierbei um hochwertige Haftmagnete, die stromlos ihre Haltekraft via eines Permanentmagneten erzielen. Wie bei allen Elektrohafmagneten findet keine mechanische Kraftumsetzung statt (im Gegensatz zu den Hubmagneten). Der Magnetismus wird bei Bestromung neutralisiert, indem der bestromte Elektromagnet das Magnetfeld des Permanentmagneten aufhebt.



**Weight:** 100 g

**Haltekraft:** 120 N

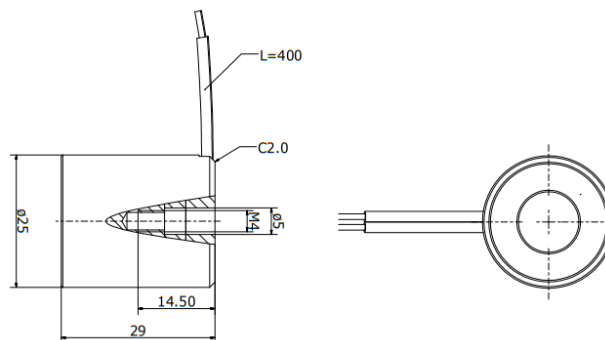
**Anzugsplattendicke:** 5 mm

## Coil Data

**Duty (%)** 10 - -

**Power Drain (Watt)** 7 - -

**Max. Duty (Seconds)** 30 - -



## Solenoid Layout

### Voltage:

12 VDC (standard)

24 VDC (standard)

other voltages on request

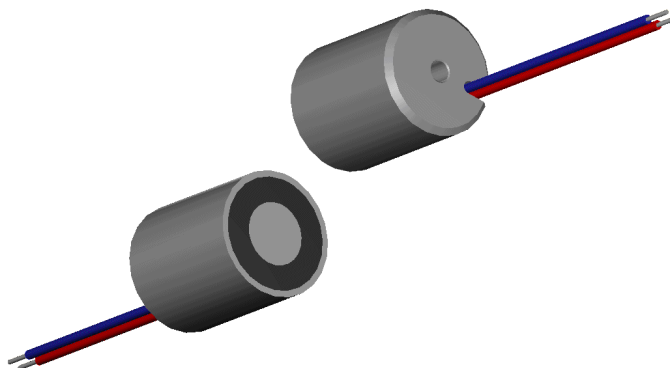
## Special development

Sie wollen diesen Standardmagneten abändern (z. B. Abmessungen, Kräfte, usw ...) dann senden Sie uns einfach dieses Formular: [Checkliste \(PDF, 390 kB\)](#)

# ITS-PE-3529

## Description

Es handelt sich hierbei um hochwertige Haftmagnete, die stromlos ihre Haltekraft via eines Permanentmagneten erzielen. Wie bei allen Elektrohaftmagneten findet keine mechanische Kraftumsetzung statt (im Gegensatz zu den Hubmagneten). Der Magnetismus wird via Bestromung neutralisiert, indem der bestromte Elektromagnet das Magnetfeld des Permanentmagneten aufhebt.



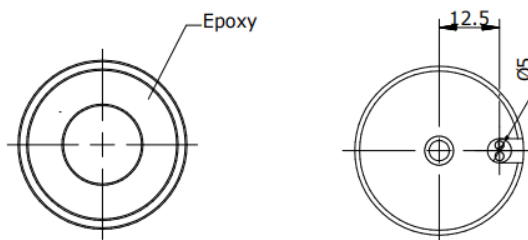
**Weight:** 200 g

**Haltekraft:** 300 N

**Anzugsplattendicke:** 5 mm

## Coil Data

<b>Duty (%)</b>	10	-	-
<b>Power Drain (Watt)</b>	28	-	-
<b>Max. Duty (Seconds)</b>	30	-	-



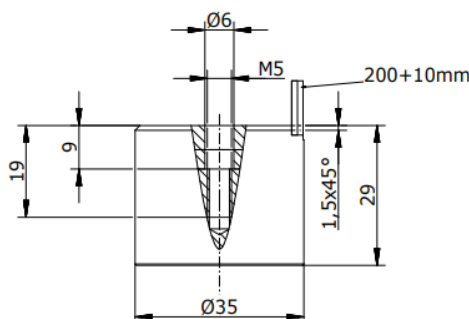
## Solenoid Layout

### Voltage:

12 VDC (standard)

24 VDC (standard)

other voltages on request



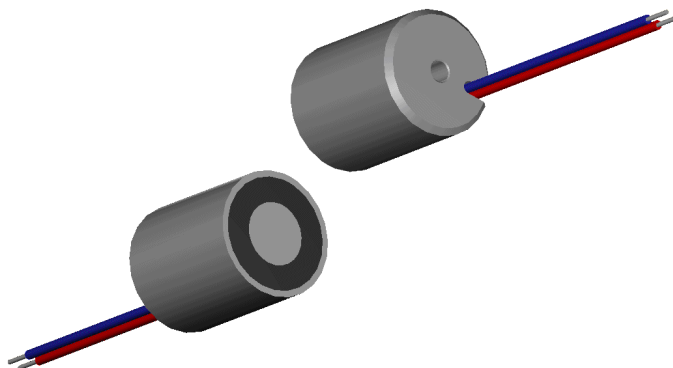
## Special development

Sie wollen diesen Standardmagneten abändern (z. B. Abmessungen, Kräfte, usw ...) dann senden Sie uns einfach dieses Formular: [Checkliste \(PDF, 390 kB\)](#)

# ITS-PE-5029

## Description

Es handelt sich hierbei um hochwertige Haftmagnete, die stromlos ihre Haltekraft via eines Permanentmagneten erzielen. Wie bei allen Elektrohafmagneten findet keine mechanische Kraftumsetzung statt (im Gegensatz zu den Hubmagneten). Der Magnetismus wird via Bestromung neutralisiert, indem der bestromte Elektromagnet das Magnetfeld des Permanentmagneten aufhebt.



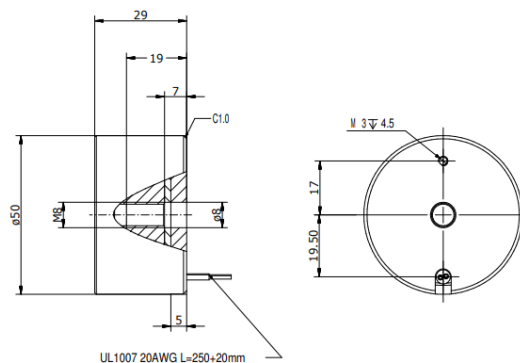
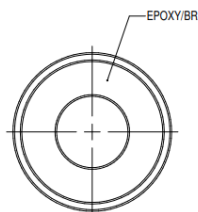
**Weight:** 300 g

**Haltekraft:** 500 N

**Anzugsplattendicke:** 11 mm

## Coil Data

<b>Duty (%)</b>	10	-	-
<b>Power Drain (Watt)</b>	10,3	-	-
<b>Max. Duty (Seconds)</b>	30	-	-



## Solenoid Layout

### Voltage:

12 VDC (standard)

24 VDC (standard)

other voltages on request

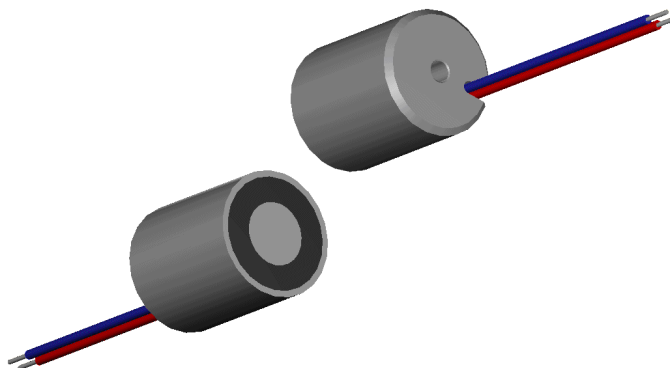
## Special development

Sie wollen diesen Standardmagneten abändern (z. B. Abmessungen, Kräfte, usw ...) dann senden Sie uns einfach dieses Formular: [Checkliste \(PDF, 390 kB\)](#)

# ITS-PE-6329

## Description

Es handelt sich hierbei um hochwertige Haftmagnete, die stromlos ihre Haltekraft via eines Permanentmagneten erzielen. Wie bei allen Elektrohafmagneten findet keine mechanische Kraftumsetzung statt (im Gegensatz zu den Hubmagneten). Der Magnetismus wird bei Bestromung neutralisiert, indem der bestromte Elektromagnet das Magnetfeld des Permanentmagneten aufhebt.

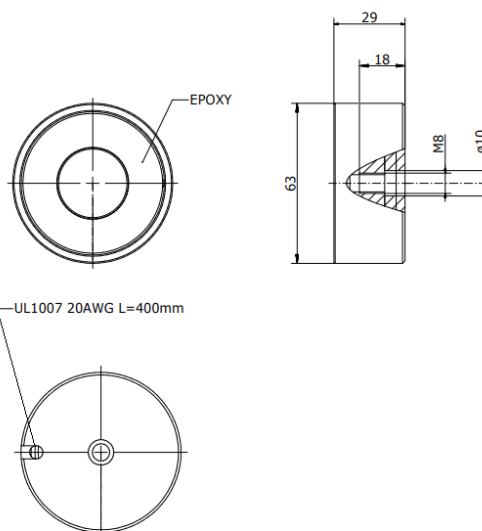


**Weight:** 700 g

**Haltekraft:** 960 N

## Coil Data

<b>Duty (%)</b>	10	-	-
<b>Power Drain (Watt)</b>	33	-	-
<b>Max. Duty (Seconds)</b>	30	-	-



## Solenoid Layout

### Voltage:

12 VDC (standard)

24 VDC (standard)

other voltages on request

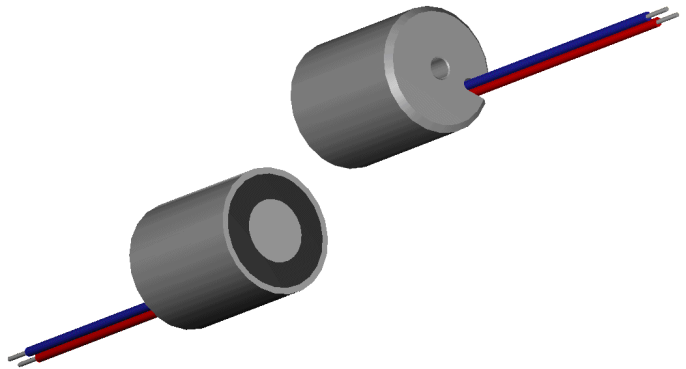
## Special development

Sie wollen diesen Standardmagneten abändern (z. B. Abmessungen, Kräfte, usw ...) dann senden Sie uns einfach dieses Formular: [Checkliste \(PDF, 390 kB\)](#)

# ITS-PE-7045

## Description

Es handelt sich hierbei um hochwertige Haftmagnete, die stromlos ihre Haltekraft via eines Permanentmagneten erzielen. Wie bei allen Elektrohaftmagneten findet keine mechanische Kraftumsetzung statt (im Gegensatz zu den Hubmagneten). Der Magnetismus wird via Bestromung neutralisiert, indem der bestromte Elektromagnet das Magnetfeld des Permanentmagneten aufhebt.



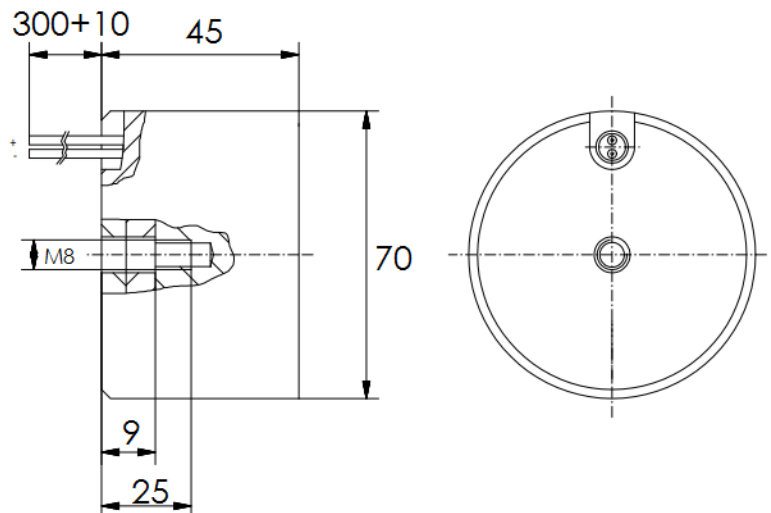
**Weight:** 1090 g

**Haltekraft:** 720 N

**Anzugsplattendicke:** 25 mm

## Coil Data

<b>Duty (%)</b>	10	-	-
<b>Power Drain (Watt)</b>	17,5	-	-
<b>Max. Duty (Seconds)</b>	30	-	-



## Solenoid Layout

### Voltage:

12 VDC (standard)

24 VDC (standard)

other voltages on request

## Special development

Sie wollen diesen Standardmagneten abändern (z. B. Abmessungen, Kräfte, usw ...) dann senden Sie uns einfach dieses Formular: [Checkliste \(PDF, 390 kB\)](#)



# ITS-PE-8245

## Description

Es handelt sich hierbei um hochwertige Haftmagnete, die stromlos ihre Haltekraft via eines Permanentmagneten erzielen. Wie bei allen Elektrohaftmagneten findet keine mechanische Kraftumsetzung statt (im Gegensatz zu den Hubmagneten). Der Magnetismus wird via Bestromung neutralisiert, indem der bestromte Elektromagnet das Magnetfeld des Permanentmagneten aufhebt.



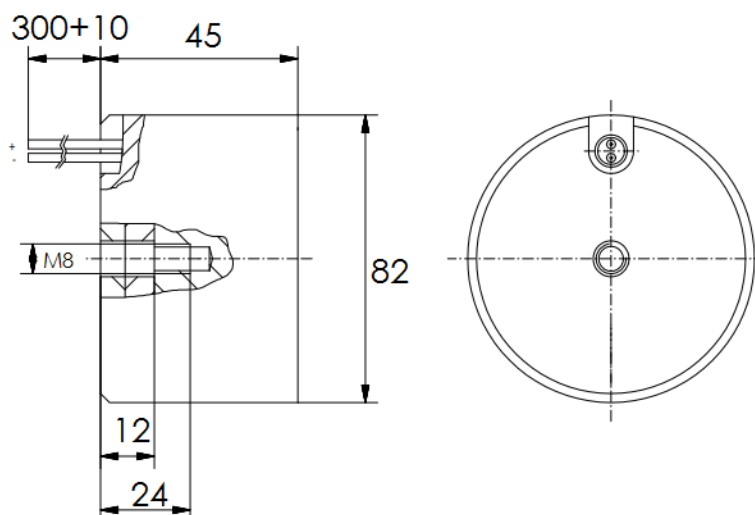
**Weight:** 1300 g

**Haltekraft:** 1900 N

**Anzugsplattendicke:** 15 mm

## Coil Data

<b>Duty (%)</b>	10	-	-
<b>Power Drain (Watt)</b>	60	-	-
<b>Max. Duty (Seconds)</b>	30	-	-



## Solenoid Layout

### Voltage:

12 VDC (standard)

24 VDC (standard)

other voltages on request

## Special development

Sie wollen diesen Standardmagneten abändern (z. B. Abmessungen, Kräfte, usw ...) dann senden Sie uns einfach dieses Formular: [Checkliste \(PDF, 390 kB\)](#)

# ITS-VEL 1510B

## Description

**Stroke:** 3,00 mm

**Weight:** 24 g

## Coil Data

<b>Duty (%)</b>	100	50	25
<b>Power Drain (Watt)</b>	1,7	3,4	6,8
<b>Max. Duty (Seconds)</b>	∞	150	75

## Solenoid Layout

### Voltage:

6 VDC (standard)

12 VDC (standard)

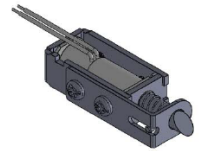
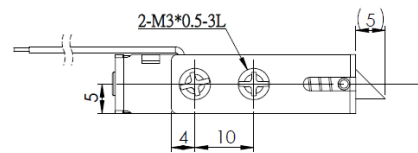
24 VDC (standard)

other voltages on request

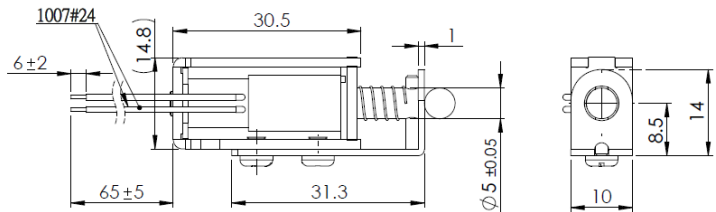
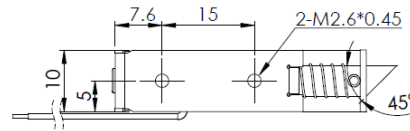
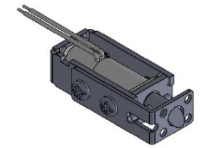
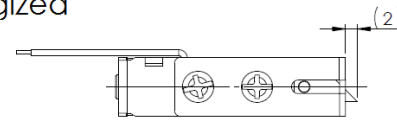
## Special development

Sie wollen diesen Standardmagneten abändern (z. B. Abmessungen, Kräfte, usw ...) dann senden Sie uns einfach dieses Formular: [Checkliste \(PDF, 390 kB\)](#)

Non energized



Energized



# ITS-VEL 2620B

## Description

**Stroke:** 8,00 mm

**Weight:** 115 g

## Coil Data

<b>Duty (%)</b>	100	50	25
<b>Power Drain (Watt)</b>	3,8	7,6	15,2
<b>Max. Duty (Seconds)</b>	∞	150	75

## Solenoid Layout

### Voltage:

6 VDC (standard)

12 VDC (standard)

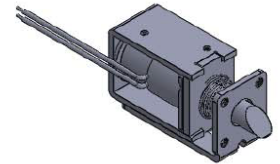
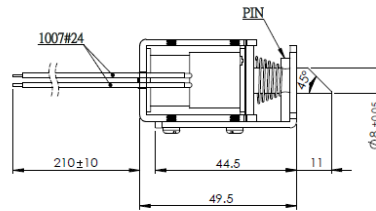
24 VDC (standard)

other voltages on request

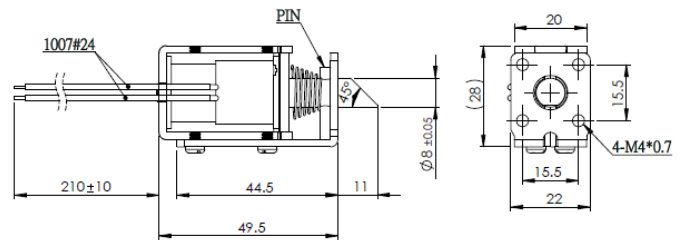
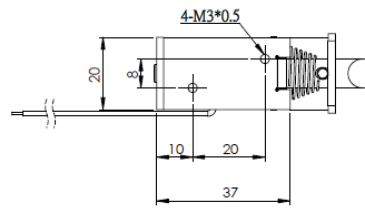
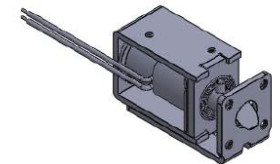
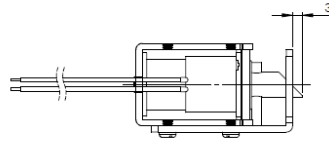
## Special development

Sie wollen diesen Standardmagneten abändern (z. B. Abmessungen, Kräfte, usw ...) dann senden Sie uns einfach dieses Formular: [Checkliste \(PDF, 390 kB\)](#)

### Non energized



### Energized



# ITS-VEL-SYS 7313

## Description

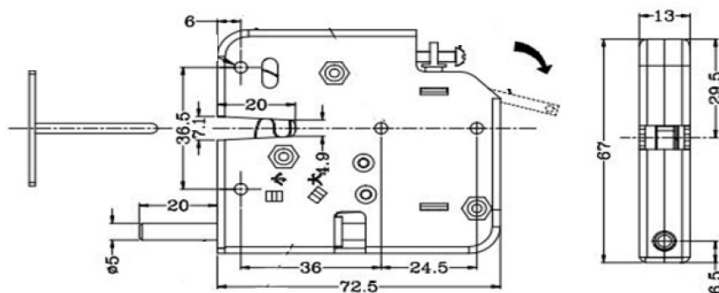
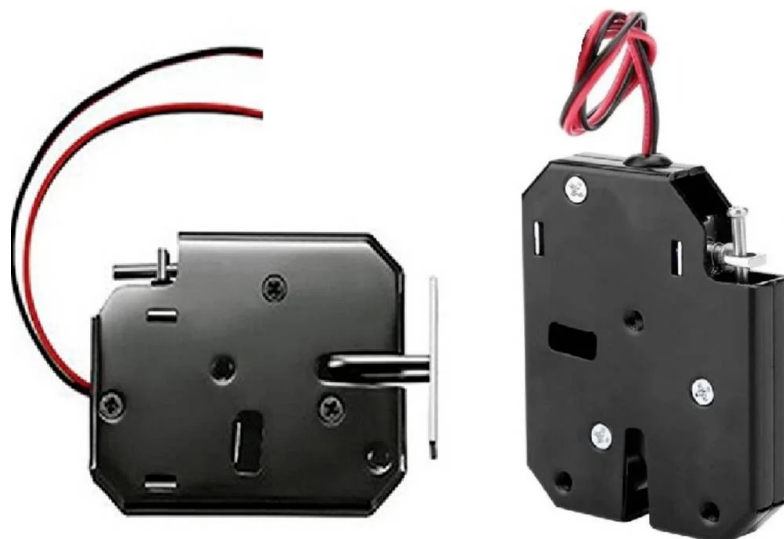
Ein einfaches Schloss welches bei Bestromung eine Öse aus der Falle freilässt.

**Stroke:** - mm

**Haltekraft:** 40 N

## Coil Data

<b>Duty (%)</b>	100	-	-
<b>Power Drain (Watt)</b>	24	-	-
<b>Max. Duty (Seconds)</b>	-	-	-



## Solenoid Layout

### Voltage:

12 VDC (standard)

other voltages on request

## Special development

Sie wollen diesen Standardmagneten abändern (z. B. Abmessungen, Kräfte, usw ...) dann senden Sie uns einfach dieses Formular: [Checkliste \(PDF, 390 kB\)](#)



**RED  
MAGNETICS**

Intertec Components GmbH  
Munich Airport Office  
Lilienthalstraße 17 a  
85399 Hallbergmoos · Germany

Phone: +49 811-996799-65  
Fax: +49 811-996799-20  
service@red-magnetics.com  
www.red-magnetics.com