

ITS-LX 3027

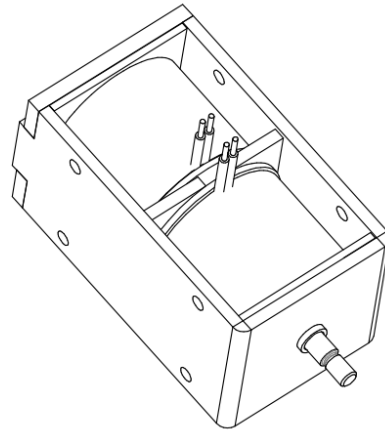
Description

Bistabiler linearmagnet in Rahmenbauweise. Durch die zwei Lagen in denen er stromlos verharren kann ist er ideal für Verriegelungen die keine feste Stromquelle haben.

Stroke: 15 mm

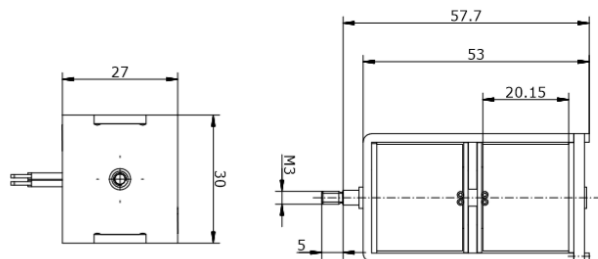
Weight: 230 g

Haltekraft: 10 N



Coil Data

Duty (%)	20	-	-	-
Power Drain (Watt)	-	-	-	-
Max. Duty (Seconds)	5	-	-	-



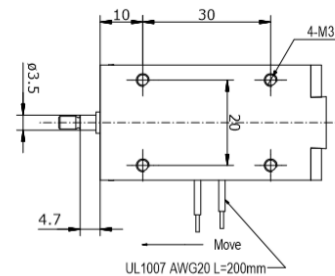
Solenoid Layout

Voltage:

12 VDC (standard)

24 VDC (standard)

other voltages on request



Special development

Sie wollen diesen Standardmagneten abändern (z. B. Abmessungen, Kräfte, usw ...) dann senden Sie uns einfach dieses Formular: [Checkliste \(PDF, 390 kB\)](#)