

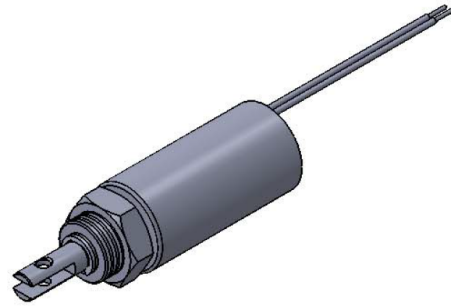
# ITS-LZ 1642-Z

## Description

Durch Ihre geschlossene Bauform haben diese einen höheren Wirkungsgrad als Bügelmagnete.

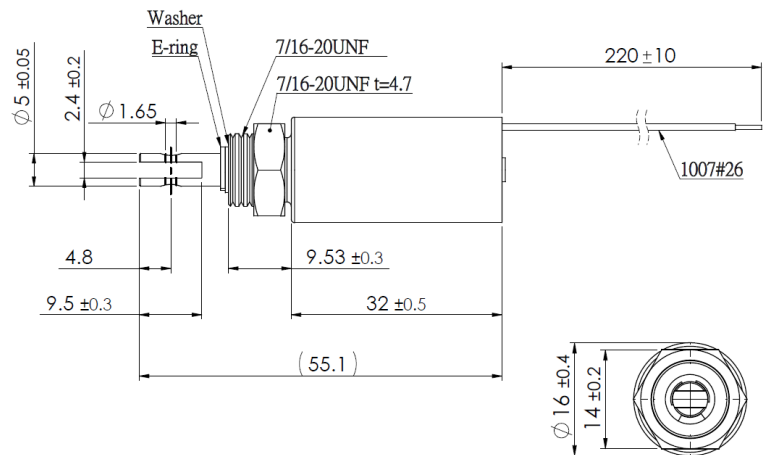
**Stroke:** 9,0-16,0 mm

**Weight:** 47 g



## Coil Data

<b>Duty (%)</b>	100	50	25	10
<b>Power Drain (Watt)</b>	5,50	11,00	22,00	55
<b>Max. Duty (Seconds)</b>	∞	150	75	30



## Solenoid Layout

### Voltage:

6 VDC (standard)

12 VDC (standard)

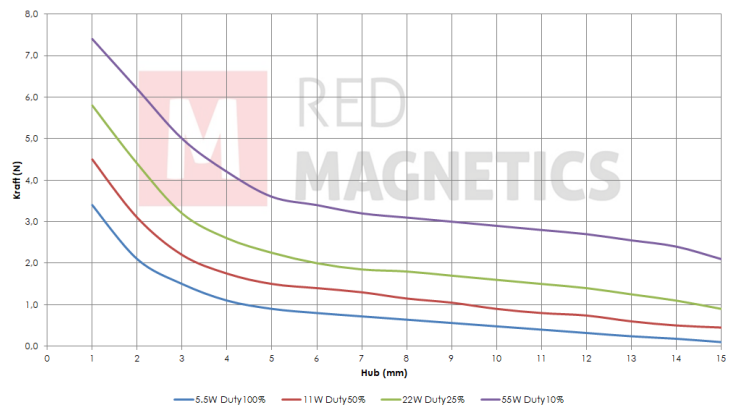
24 VDC (standard)

other voltages on request

## Force-stroke-diagram (N/mm)

## Special development

Sie wollen diesen Standardmagneten abändern (z. B. Abmessungen, Kräfte, usw ...) dann senden Sie uns einfach dieses Formular: [Checkliste \(PDF, 390 kB\)](#)



Messungen erfolgten unter Laborbedingungen ohne Rückholfeder