

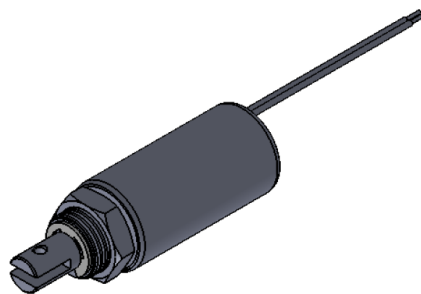
ITS-LZ 1949-Z

Beschreibung

Durch Ihre geschlossene Bauform haben diese einen höheren Wirkungsgrad als Bügelmagnete.

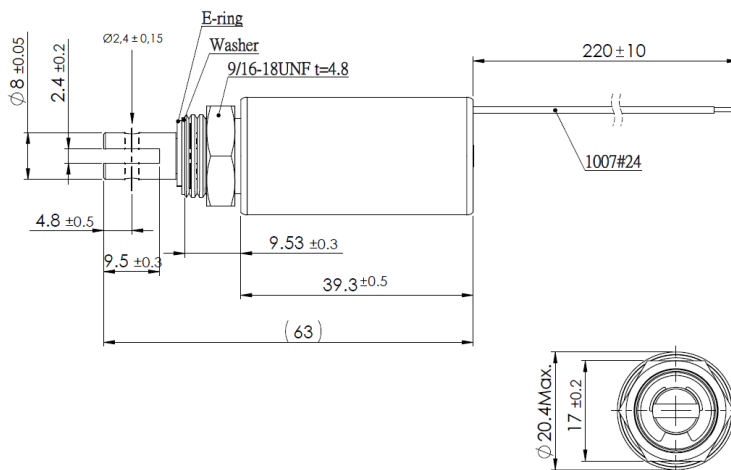
Hub: 10,0-18,0 mm

Gewicht: 81 g



Spulendaten

Relative ED (%)	100	50	25	10
Max. Leistung (Watt)	7,00	14,00	28,00	70
Max. ED (Sek.)	∞	150	75	30



Magnetausführungen

Spannung:

6 VDC (standard)

12 VDC (standard)

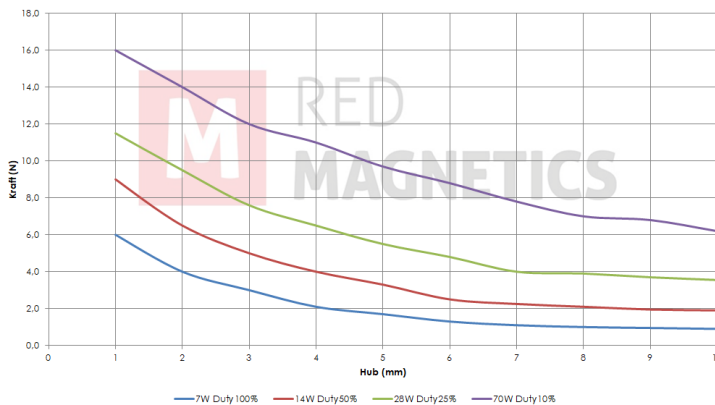
24 VDC (standard)

weitere Spannungsvarianten auf Anfrage

Kraft-Weg-Diagramm (N/mm)

Sonderanfertigungen

Sie wollen diesen Standardmagneten abändern (z. B. Abmessungen, Kräfte, usw ...) dann senden Sie uns einfach dieses Formular: [Checkliste \(PDF, 390 kB\)](#)



Messungen erfolgten unter Laborbedingungen ohne Rückholfeder