

ITS-LS 5144-D

Beschreibung

Günstig und leicht durch Rahmenbauweise. Inkl. Dämpfungsring zur Dämpfung des Anschlaggeräusches. Offene Bauform mit geschlossenem Joch.

Hub: 20-30 mm

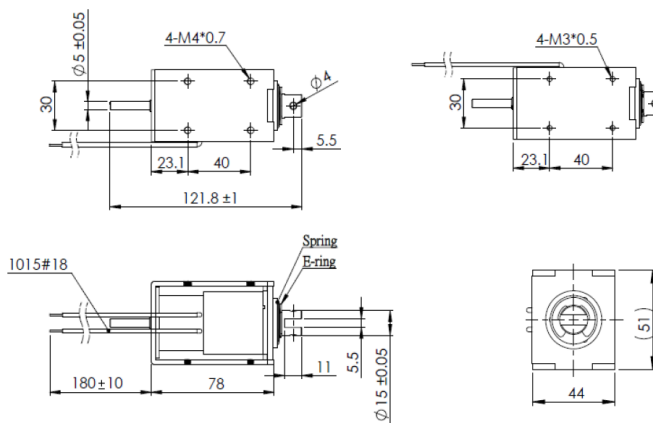
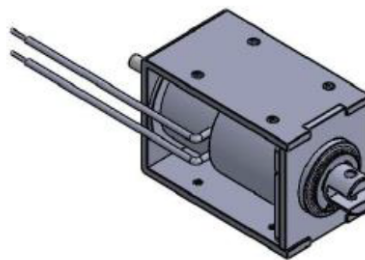
Gewicht: 800 g

Spulendaten

Relative ED (%) 100 50 25 10

Max. Leistung (Watt) 13 26 52 130

Max. ED (Sek.) ∞ 150 75 30



Magnetausführungen

Spannung:

12 VDC (standard)

24 VDC (standard)

weitere Spannungsvarianten auf Anfrage

Sonderanfertigungen

Sie wollen diesen Standardmagneten abändern (z. B. Abmessungen, Kräfte, usw ...) dann senden Sie uns einfach dieses Formular: [Checkliste \(PDF, 390 kB\)](#)