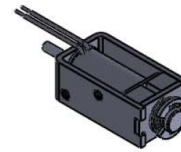


# ITS-LH 1108-D

## Beschreibung

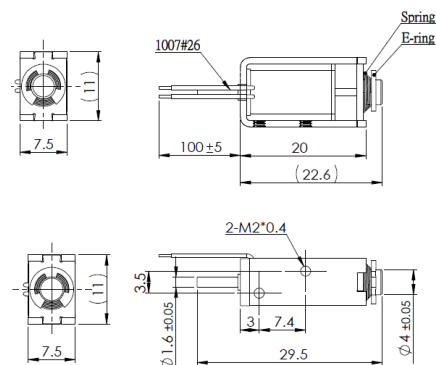
Ein integrierter Permanentmagnet hält den Tauchkern in eingefahrenem Zustand. Leicht bistabile Eigenschaften erhält er durch eine Rückholfeder.



**Hub:** 4 mm  
**Gewicht:** 10 g

## Spulendaten

Relative ED (%)	100	50	25
Max. Leistung (Watt)	1,00	2,00	4,00
Max. ED (Sek.)	∞	150	75



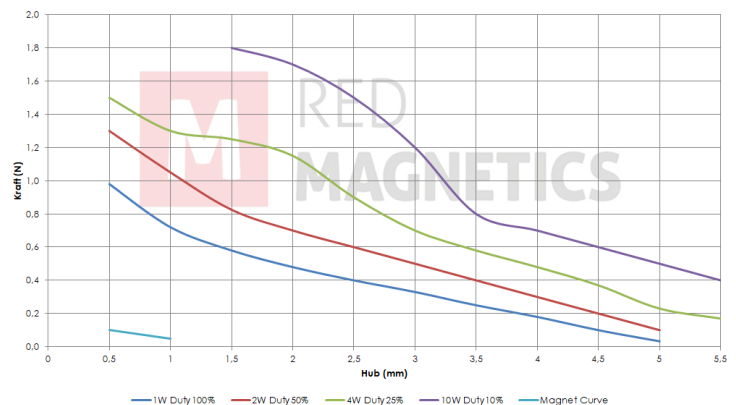
## Magnetausführungen

**Spannung:**  
12 VDC (standard)  
24 VDC (standard)  
weitere Spannungsvarianten auf Anfrage

## Kraft-Weg-Diagramm (N/mm)

## Sonderanfertigungen

Sie wollen diesen Standardmagneten abändern (z. B. Abmessungen, Kräfte, usw ...) dann senden Sie uns einfach dieses Formular: [Checkliste \(PDF, 390 kB\)](#)



Messungen erfolgten unter Laborbedingungen ohne Rückholfeder

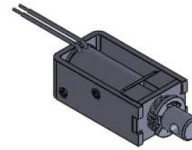
# ITS-LH 1108-Z

## Beschreibung

Ein integrierter Permanentmagnet hält den Tauchkern in eingefahrenem Zustand. Leicht bistabile Eigenschaften erhält er durch eine Rückholfeder.

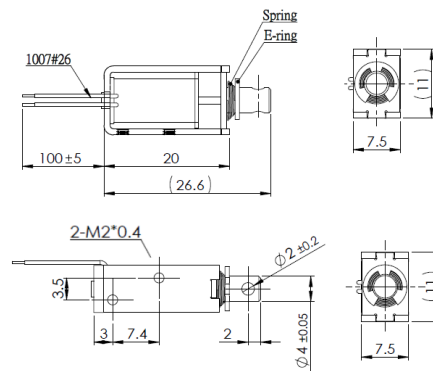
Hub: 4 mm

Gewicht: 10 g



## Spulendaten

Relative ED (%)	100	50	25
Max. Leistung (Watt)	1,00	2,00	4,00
Max. ED (Sek.)	∞	150	75



## Magnetausführungen

### Spannung:

12 VDC (standard)

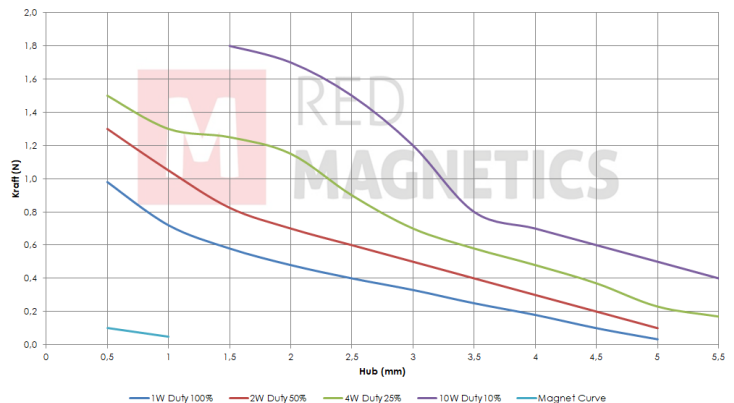
24 VDC (standard)

weitere Spannungsvarianten auf Anfrage

## Kraft-Weg-Diagramm (N/mm)

## Sonderanfertigungen

Sie wollen diesen Standardmagneten abändern (z. B. Abmessungen, Kräfte, usw ...) dann senden Sie uns einfach dieses Formular: [Checkliste \(PDF, 390 kB\)](#)



Messungen erfolgten unter Laborbedingungen ohne Rückholfeder

# ITS-LH 1513-D

## Beschreibung

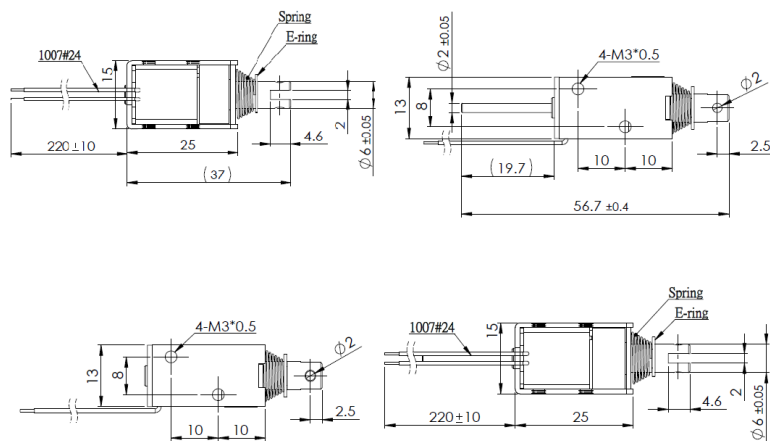
Ein integrierter Permanentmagnet hält den Tauchkern in eingefahrenem Zustand. Leicht bistabile Eigenschaften erhält er durch eine Rückholfeder.

**Hub:** 6 mm

**Gewicht:** 26 g

## Spulendaten

<b>Relative ED (%)</b>	100	50	25
<b>Max. Leistung (Watt)</b>	2,50	5,00	10,00
<b>Max. ED (Sek.)</b>	∞	150	75



## Magnetausführungen

### Spannung:

12 VDC (standard)

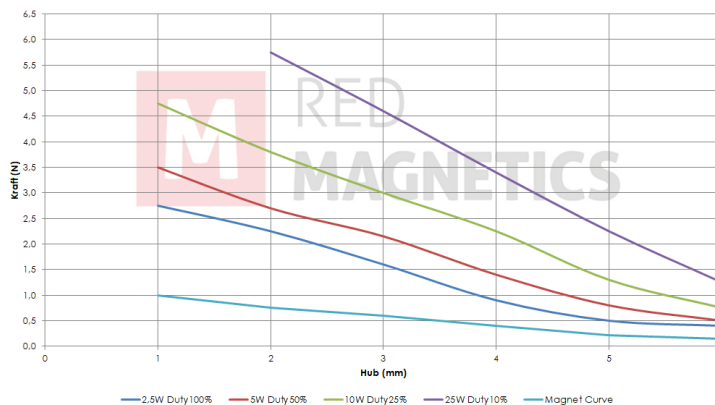
24 VDC (standard)

weitere Spannungsvarianten auf Anfrage

## Kraft-Weg-Diagramm (N/mm)

## Sonderanfertigungen

Sie wollen diesen Standardmagneten abändern (z. B. Abmessungen, Kräfte, usw ...) dann senden Sie uns einfach dieses Formular: [Checkliste \(PDF, 390 kB\)](#)



Messungen erfolgten unter Laborbedingungen ohne Rückholfeder

# ITS-LH 1513-Z

## Beschreibung

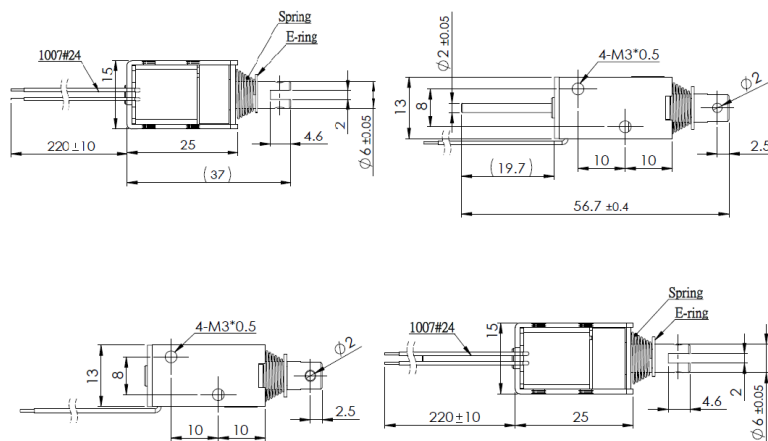
Ein integrierter Permanentmagnet hält den Tauchkern in eingefahrenem Zustand. Leicht bistabile Eigenschaften erhält er durch eine Rückholfeder.

**Hub:** 6 mm

**Gewicht:** 26 g

## Spulendaten

<b>Relative ED (%)</b>	100	50	25
<b>Max. Leistung (Watt)</b>	2,50	5,00	10,00
<b>Max. ED (Sek.)</b>	∞	150	75



## Magnetausführungen

### Spannung:

12 VDC (standard)

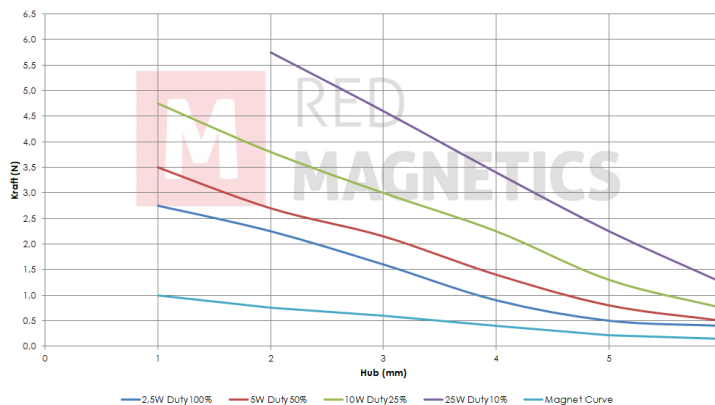
24 VDC (standard)

weitere Spannungsvarianten auf Anfrage

## Kraft-Weg-Diagramm (N/mm)

## Sonderanfertigungen

Sie wollen diesen Standardmagneten abändern (z. B. Abmessungen, Kräfte, usw ...) dann senden Sie uns einfach dieses Formular: [Checkliste \(PDF, 390 kB\)](#)



Messungen erfolgten unter Laborbedingungen ohne Rückholfeder



# ITS-LH 1613-D

## Beschreibung

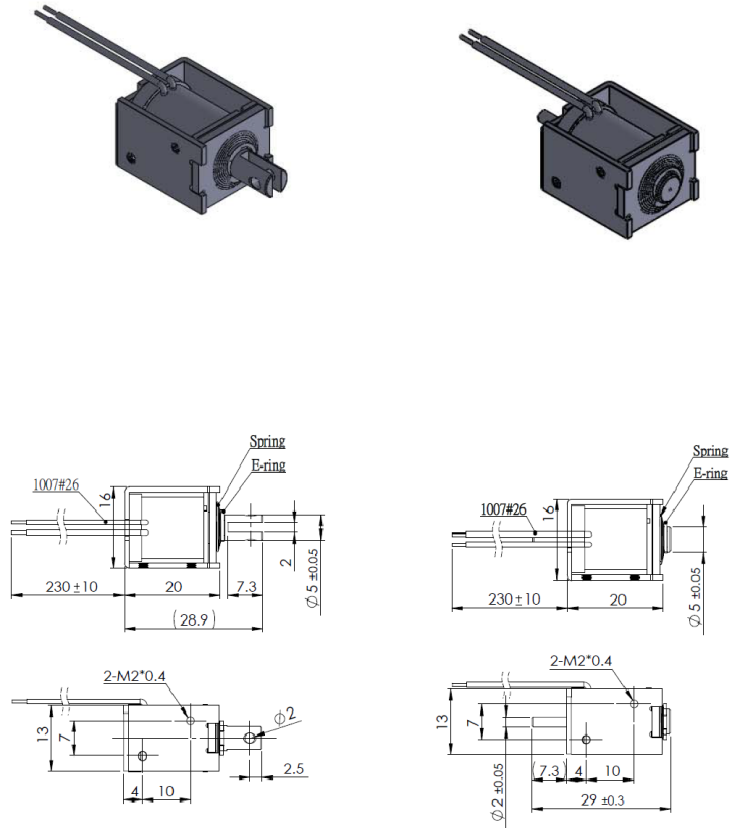
Ein integrierter Permanentmagnet hält den Tauchkern in eingefahrenem Zustand. Leicht bistabile Eigenschaften erhält er durch eine Rückholfeder.

Hub: 5 mm

Gewicht: 20 g

## Spulendaten

Relative ED (%)	100	50	25
Max. Leistung (Watt)	1,50	3,00	6,00
Max. ED (Sek.)	∞	150	75



## Magnetausführungen

### Spannung:

12 VDC (standard)

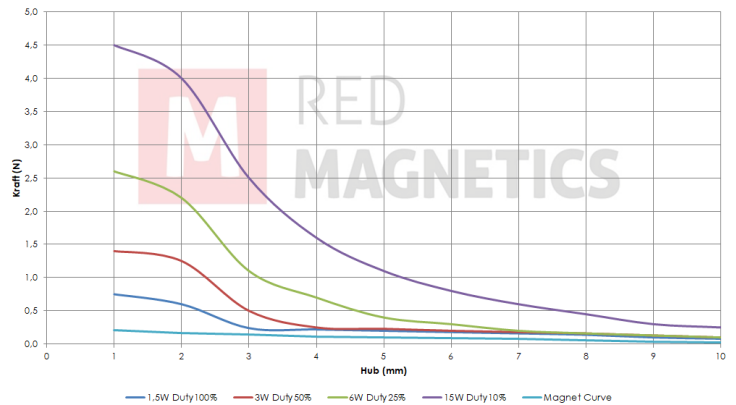
24 VDC (standard)

weitere Spannungsvarianten auf Anfrage

## Sonderanfertigungen

Sie wollen diesen Standardmagneten abändern (z. B. Abmessungen, Kräfte, usw ...) dann senden Sie uns einfach dieses Formular: [Checkliste \(PDF, 390 kB\)](#)

## Kraft-Weg-Diagramm (N/mm)



Messungen erfolgten unter Laborbedingungen ohne Rückholfeder

# ITS-LH 1613-Z

## Beschreibung

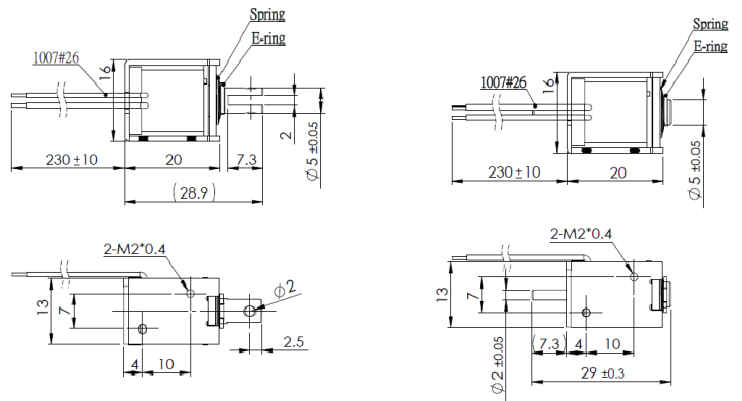
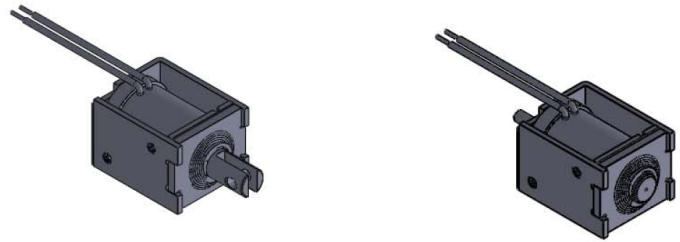
Ein integrierter Permanentmagnet hält den Tauchkern in eingefahrenem Zustand. Leicht bistabile Eigenschaften erhält er durch eine Rückholfeder.

Hub: 5 mm

Gewicht: 20 g

## Spulendaten

Relative ED (%)	100	50	25
Max. Leistung (Watt)	1,50	3,00	6,00
Max. ED (Sek.)	∞	150	75



## Magnetausführungen

### Spannung:

12 VDC (standard)

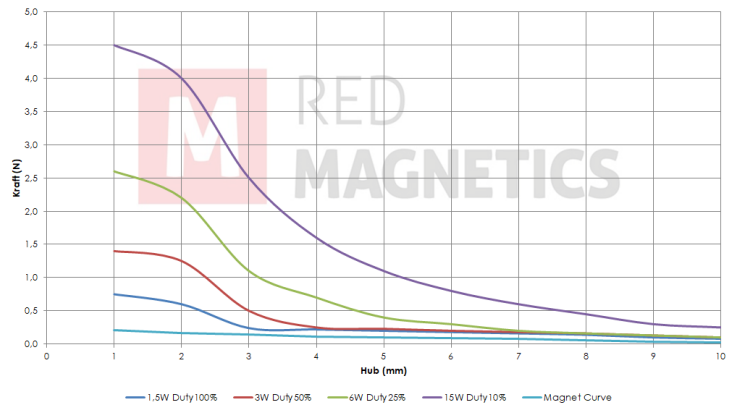
24 VDC (standard)

weitere Spannungsvarianten auf Anfrage

## Sonderanfertigungen

Sie wollen diesen Standardmagneten abändern (z. B. Abmessungen, Kräfte, usw ...) dann senden Sie uns einfach dieses Formular: [Checkliste \(PDF, 390 kB\)](#)

## Kraft-Weg-Diagramm (N/mm)



Messungen erfolgten unter Laborbedingungen ohne Rückholfeder

# ITS-LH 1614-D

## Beschreibung

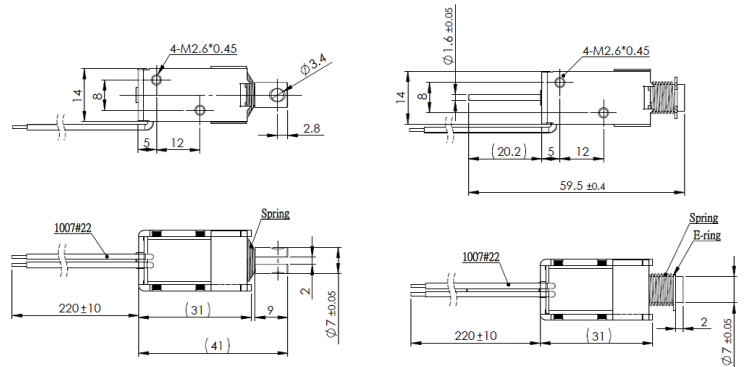
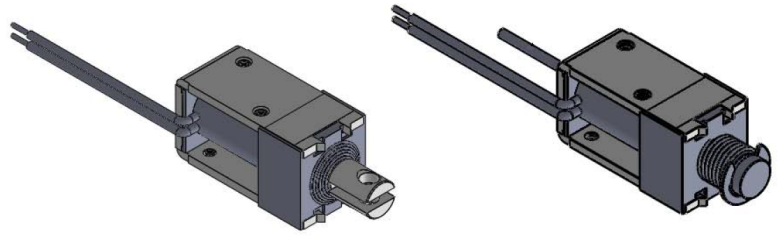
Ein integrierter Permanentmagnet hält den Tauchkern in eingefahrenem Zustand. Leicht bistabile Eigenschaften erhält er durch eine Rückholfeder.

Hub: 7 mm

Gewicht: 35 g

## Spulendaten

Relative ED (%)	100	50	25
Max. Leistung (Watt)	3,00	6,00	12,00
Max. ED (Sek.)	∞	150	75



## Magnetausführungen

### Spannung:

12 VDC (standard)

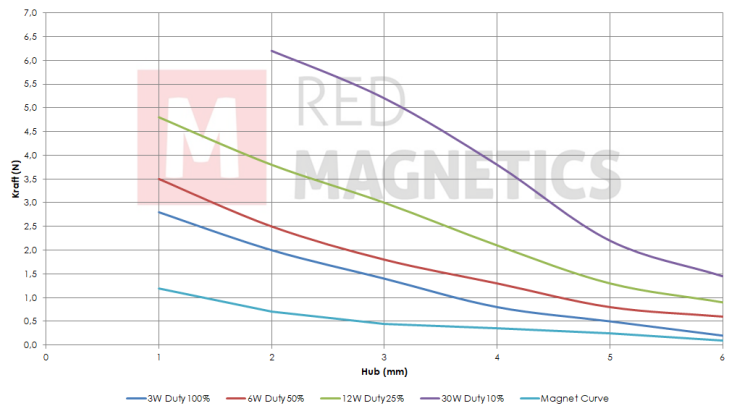
24 VDC (standard)

weitere Spannungsvarianten auf Anfrage

## Sonderanfertigungen

Sie wollen diesen Standardmagneten abändern (z. B. Abmessungen, Kräfte, usw ...) dann senden Sie uns einfach dieses Formular: [Checkliste \(PDF, 390 kB\)](#)

## Kraft-Weg-Diagramm (N/mm)



Messungen erfolgten unter Laborbedingungen ohne Rückholfeder

# ITS-LH 1614-Z

## Beschreibung

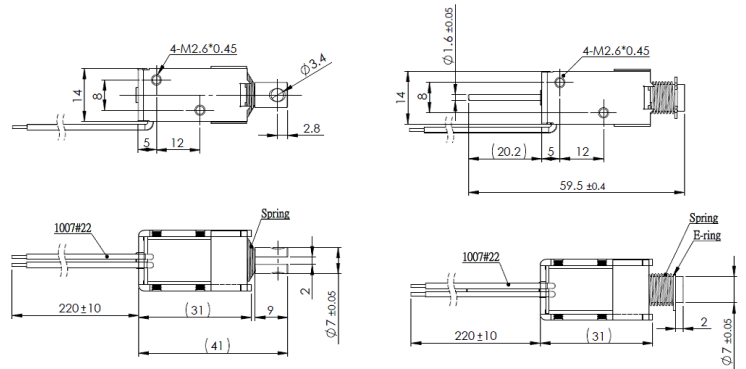
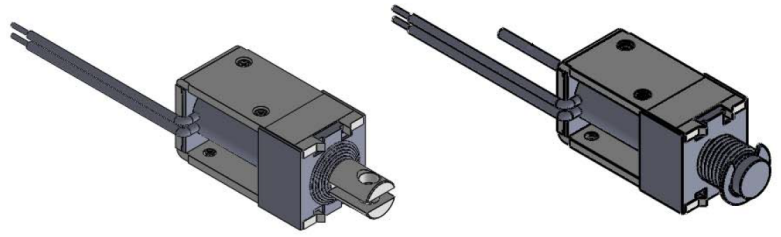
Ein integrierter Permanentmagnet hält den Tauchkern in eingefahrenem Zustand. Leicht bistabile Eigenschaften erhält er durch eine Rückholfeder.

Hub: 7 mm

Gewicht: 35 g

## Spulendaten

Relative ED (%)	100	50	25
Max. Leistung (Watt)	3,00	6,00	12,00
Max. ED (Sek.)	∞	150	75



## Magnetausführungen

### Spannung:

12 VDC (standard)

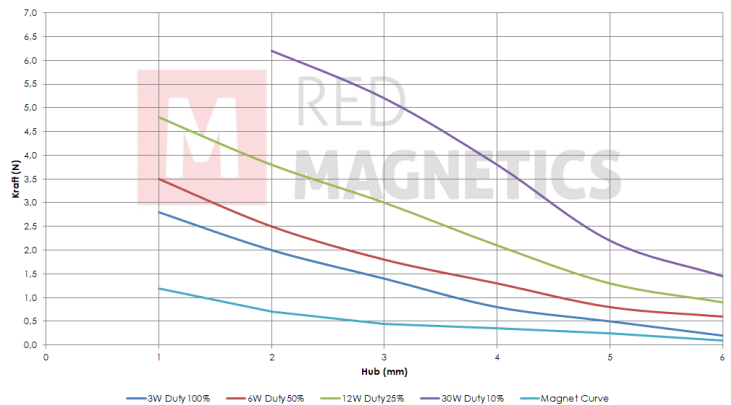
24 VDC (standard)

weitere Spannungsvarianten auf Anfrage

## Sonderanfertigungen

Sie wollen diesen Standardmagneten abändern (z. B. Abmessungen, Kräfte, usw ...) dann senden Sie uns einfach dieses Formular: [Checkliste \(PDF, 390 kB\)](#)

## Kraft-Weg-Diagramm (N/mm)



Messungen erfolgten unter Laborbedingungen ohne Rückholfeder

# ITS-LH 2620-D

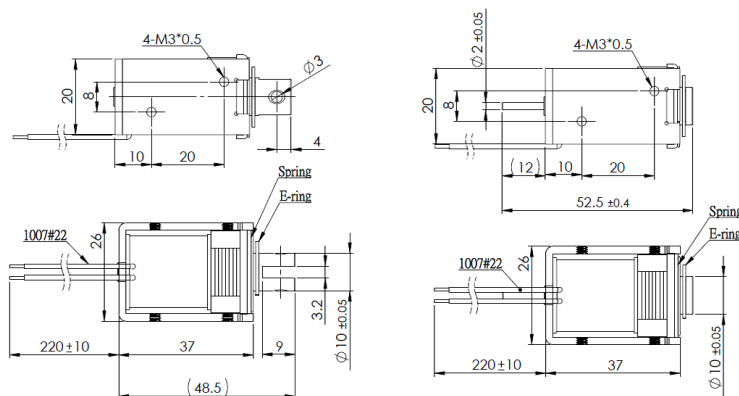
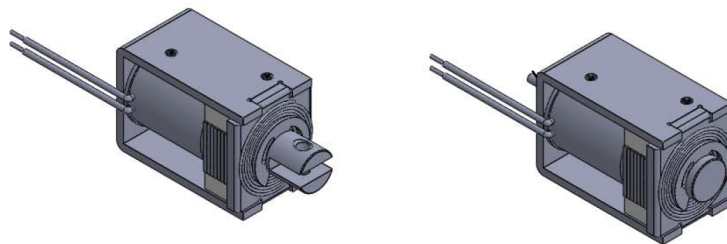
## Beschreibung

Ein integrierter Permanentmagnet hält den Tauchkern in eingefahrenem Zustand. Leicht bistabile Eigenschaften erhält er durch eine Rückholfeder.

Hub: 12 mm  
Gewicht: 95 g

## Spulendaten

Relative ED (%)	100	50	25
Max. Leistung (Watt)	4,00	8,00	16,00
Max. ED (Sek.)	∞	150	75



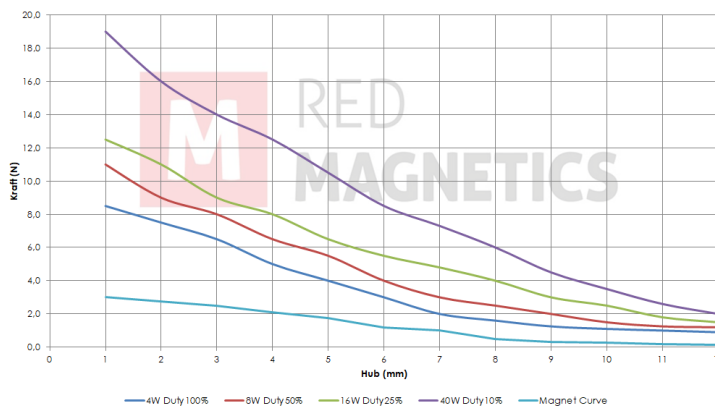
## Magnetausführungen

Spannung:  
12 VDC (standard)  
24 VDC (standard)  
weitere Spannungsvarianten auf Anfrage

## Sonderanfertigungen

Sie wollen diesen Standardmagneten abändern (z. B. Abmessungen, Kräfte, usw ...) dann senden Sie uns einfach dieses Formular: [Checkliste \(PDF, 390 kB\)](#)

## Kraft-Weg-Diagramm (N/mm)



Messungen erfolgten unter Laborbedingungen ohne Rückholfeder

# ITS-LH 2620-Z

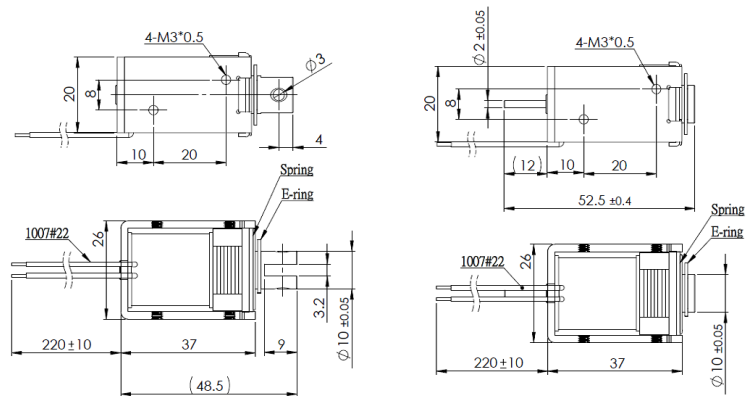
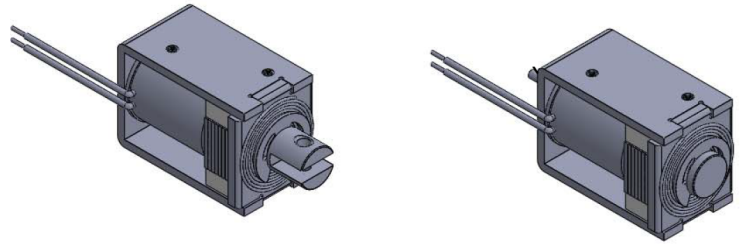
## Beschreibung

Ein integrierter Permanentmagnet hält den Tauchkern in eingefahrenem Zustand. Leicht bistabile Eigenschaften erhält er durch eine Rückholfeder.

Hub: 12 mm  
Gewicht: 95 g

## Spulendaten

Relative ED (%)	100	50	25
Max. Leistung (Watt)	4,00	8,00	16,00
Max. ED (Sek.)	∞	150	75



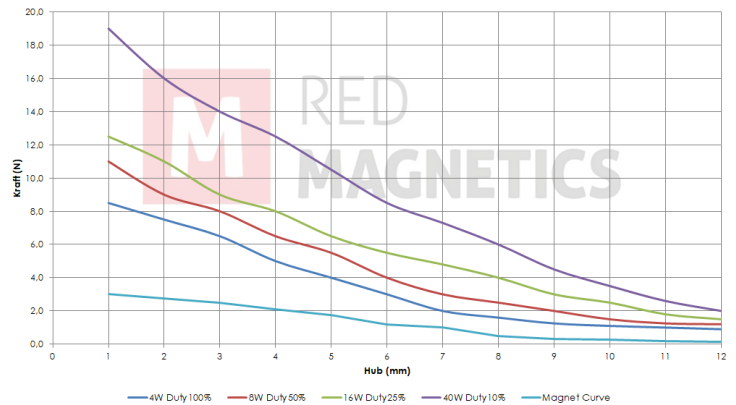
## Magnetausführungen

Spannung:  
12 VDC (standard)  
24 VDC (standard)  
weitere Spannungsvarianten auf Anfrage

## Sonderanfertigungen

Sie wollen diesen Standardmagneten abändern (z. B. Abmessungen, Kräfte, usw ...) dann senden Sie uns einfach dieses Formular: [Checkliste \(PDF, 390 kB\)](#)

## Kraft-Weg-Diagramm (N/mm)

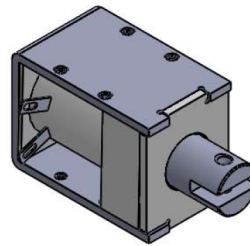


Messungen erfolgten unter Laborbedingungen ohne Rückholfeder

# ITS-LH 2924

## Beschreibung

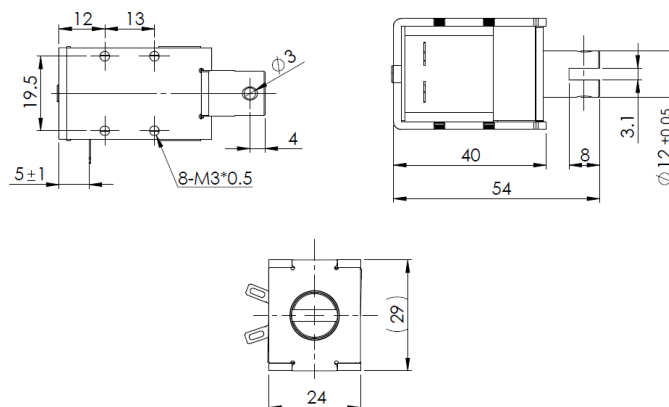
Ein integrierter Permanentmagnet hält den Tauchkern in eingefahrenem Zustand. Leicht bistabile Eigenschaften erhält er durch eine Rückholfeder.



**Hub:** 12 mm  
**Gewicht:** 145 g

## Spulendaten

<b>Relative ED (%)</b>	100	50	25
<b>Max. Leistung (Watt)</b>	6,00	12,00	24,00
<b>Max. ED (Sek.)</b>	∞	150	75



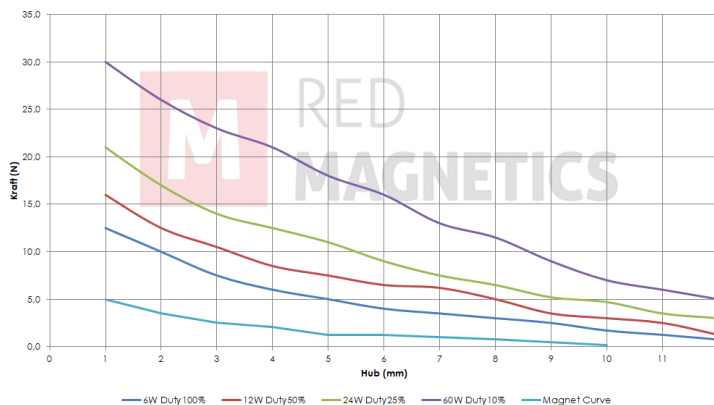
## Magnetausführungen

**Spannung:**  
12 VDC (standard)  
24 VDC (standard)  
weitere Spannungsvarianten auf Anfrage

## Kraft-Weg-Diagramm (N/mm)

## Sonderanfertigungen

Sie wollen diesen Standardmagneten abändern (z. B. Abmessungen, Kräfte, usw ...) dann senden Sie uns einfach dieses Formular: [Checkliste \(PDF, 390 kB\)](#)



Messungen erfolgten unter Laborbedingungen ohne Rückholfeder

# ITS-LH 3027

## Beschreibung

Ein integrierter Permanentmagnet hält den Tauchkern in eingefahrenem Zustand. Leicht bistabile Eigenschaften erhält er durch eine Rückholfeder.

**Hub:** 15 mm  
**Gewicht:** 225 g

## Spulendaten

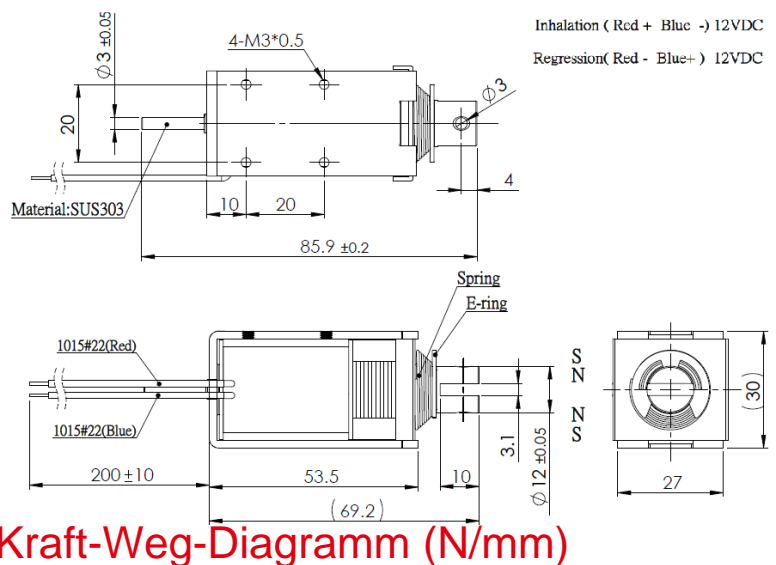
Relative ED (%)	100	50	25
Max. Leistung (Watt)	8,00	16,00	32,00
Max. ED (Sek.)	∞	150	75

## Magnetausführungen

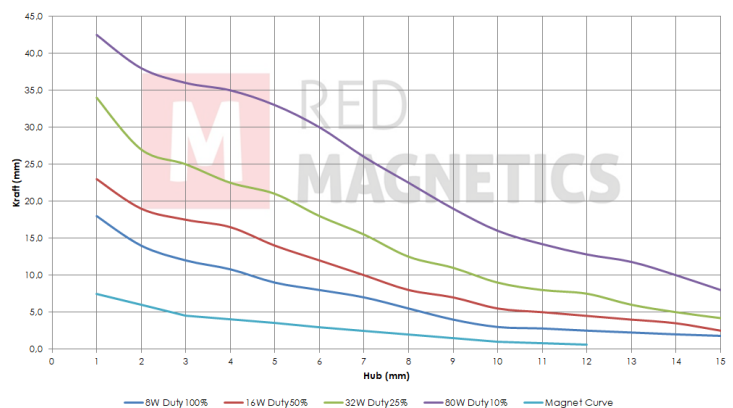
**Spannung:**  
12 VDC (standard)  
24 VDC (standard)  
weitere Spannungsvarianten auf Anfrage

## Sonderanfertigungen

Sie wollen diesen Standardmagneten abändern (z. B. Abmessungen, Kräfte, usw ...) dann senden Sie uns einfach dieses Formular: [Checkliste \(PDF, 390 kB\)](#)



**Kraft-Weg-Diagramm (N/mm)**



Messungen erfolgten unter Laborbedingungen ohne Rückholfeder



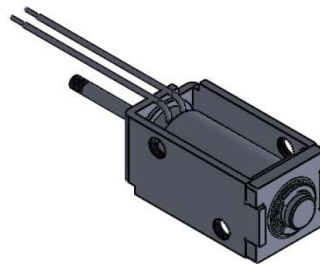
# ITS-LS 1110b-D

## Beschreibung

Günstig und leicht durch Rahmenbauweise.  
Inkl. Dämpfungsring zur Dämpfung des Anschlaggeräusches. Offene Bauform mit geschlossenem Joch.

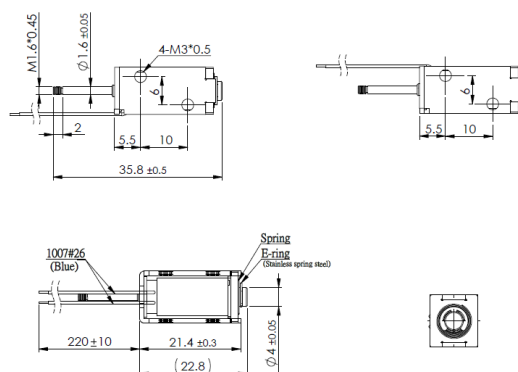
**Hub:** 3,0-6,0 mm

**Gewicht:** 10 g



## Spulendaten

<b>Relative ED (%)</b>	100	50	25
<b>Max. Leistung (Watt)</b>	1,1	2,20	4,40
<b>Max. ED (Sek.)</b>	∞	150	75



## Magnetausführungen

### Spannung:

12 VDC (standard)

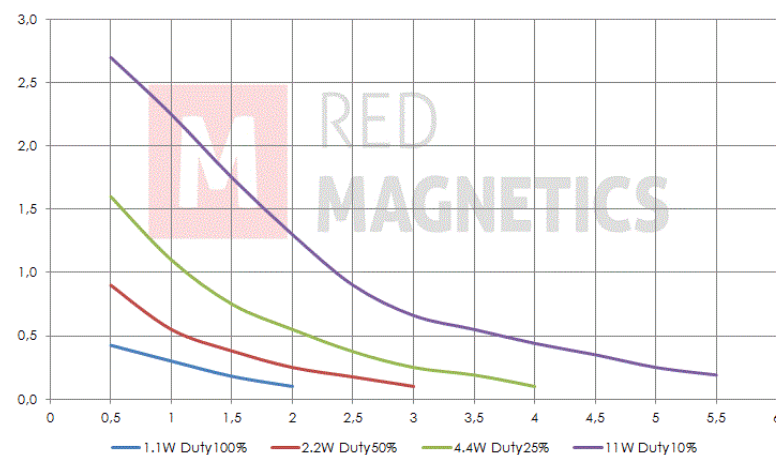
24 VDC (standard)

weitere Spannungsvarianten auf Anfrage

## Sonderanfertigungen

Sie wollen diesen Standardmagneten abändern (z. B. Abmessungen, Kräfte, usw ...) dann senden Sie uns einfach dieses Formular: [Checkliste \(PDF, 390 kB\)](#)

## Kraft-Weg-Diagramm (N/mm)



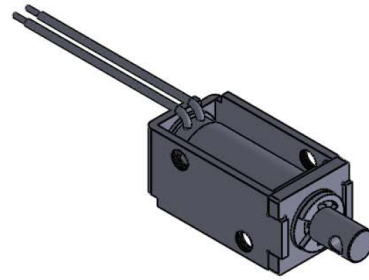
# ITS-LS 1110b-Z

## Beschreibung

Günstig und leicht durch Rahmenbauweise. Inkl. Dämpfungsring zur Dämpfung des Anschlaggeräusches. Offene Bauform mit geschlossenem Joch.

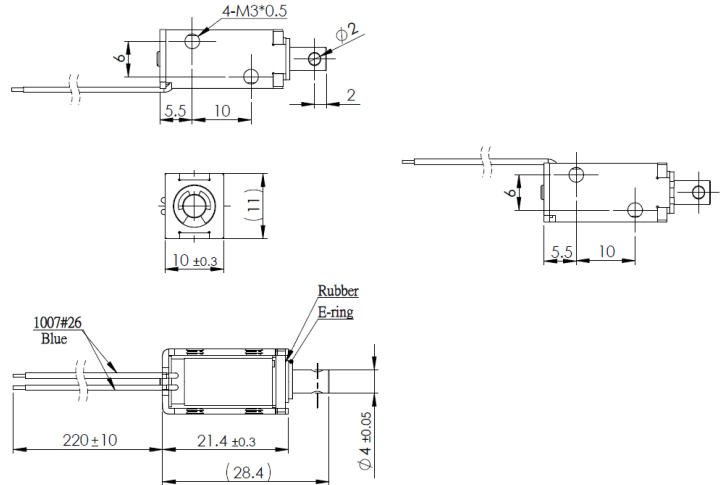
**Hub:** 3,0-6,0 mm

**Gewicht:** 10 g



## Spulendaten

<b>Relative ED (%)</b>	100	50	25
<b>Max. Leistung (Watt)</b>	1,10	2,20	4,40
<b>Max. ED (Sek.)</b>	∞	150	75



## Magnetausführungen

### Spannung:

12 VDC (standard)

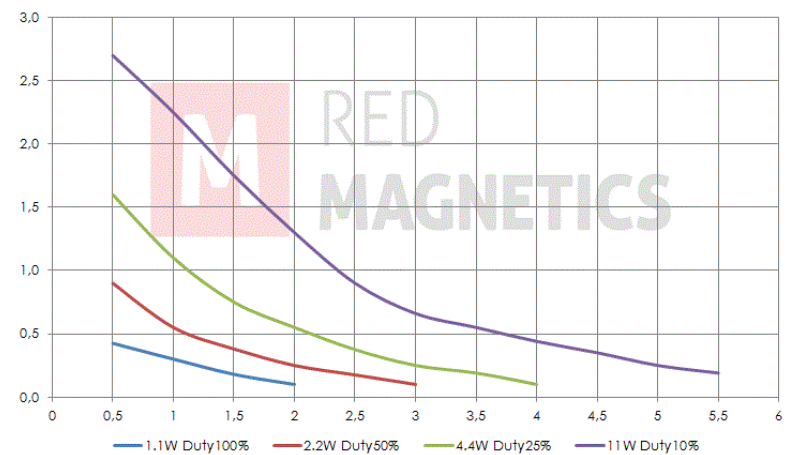
24 VDC (standard)

weitere Spannungsvarianten auf Anfrage

## Sonderanfertigungen

Sie wollen diesen Standardmagneten abändern (z. B. Abmessungen, Kräfte, usw ...) dann senden Sie uns einfach dieses Formular: [Checkliste \(PDF, 390 kB\)](#)

## Kraft-Weg-Diagramm (N/mm)



Messungen erfolgten unter Laborbedingungen ohne Rückholfeder

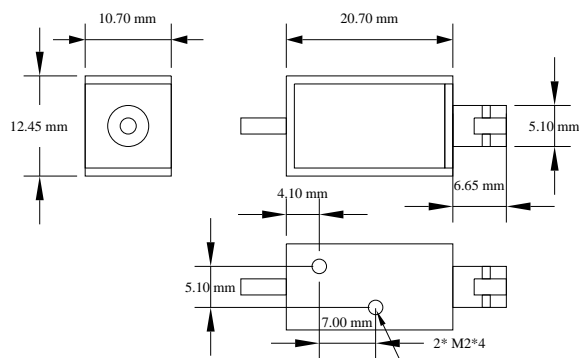
# ITS-LS 1310-D

## Beschreibung

Günstig und leicht durch Rahmenbauweise. Inkl. Dämpfungsring zur Dämpfung des Anschlaggeräusches. Offene Bauform mit geschlossenem Joch.

**Hub:** 3,0-5,0 mm

**Gewicht:** 10 g



## Spulendaten

<b>Relative ED (%)</b>	100	50	25
<b>Max. Leistung (Watt)</b>	1,20	2,40	4,80
<b>Max. ED (Sek.)</b>	∞	150	75

## Magnetausführungen

### Spannung:

12 VDC (standard)

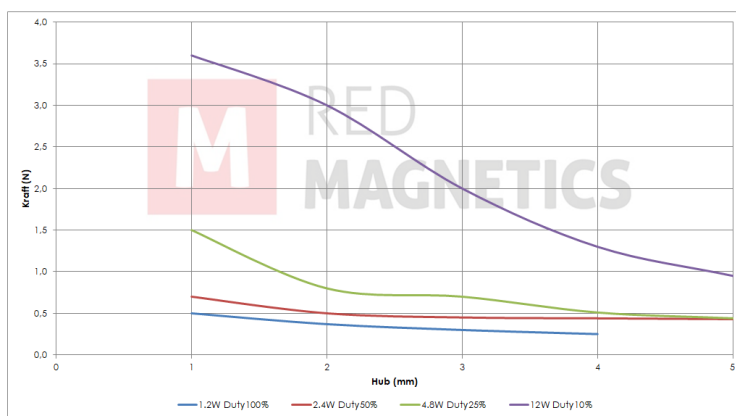
24 VDC (standard)

weitere Spannungsvarianten auf Anfrage

## Sonderanfertigungen

Sie wollen diesen Standardmagneten abändern (z. B. Abmessungen, Kräfte, usw ...) dann senden Sie uns einfach dieses Formular: [Checkliste \(PDF, 390 kB\)](#)

## Kraft-Weg-Diagramm (N/mm)



Messungen erfolgten unter Laborbedingungen ohne Rückholfeder

# ITS-LS 1310-Z

## Beschreibung

Günstig und leicht durch Rahmenbauweise. Inkl. Dämpfungsring zur Dämpfung des Anschlaggeräusches. Offene Bauform mit geschlossenem Joch.

**Hub:** 3,0-5,0 mm

**Gewicht:** 10 g

## Spulendaten

<b>Relative ED (%)</b>	100	50	25
<b>Max. Leistung (Watt)</b>	1,20	2,40	4,80
<b>Max. ED (Sek.)</b>	∞	150	75

## Magnetausführungen

### Spannung:

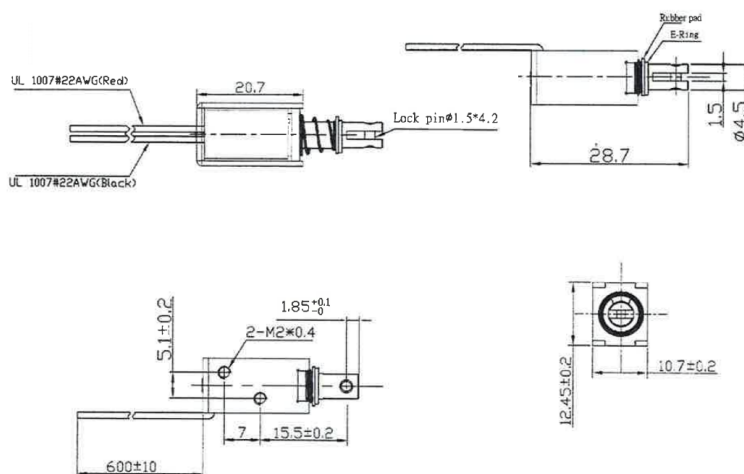
12 VDC (standard)

24 VDC (standard)

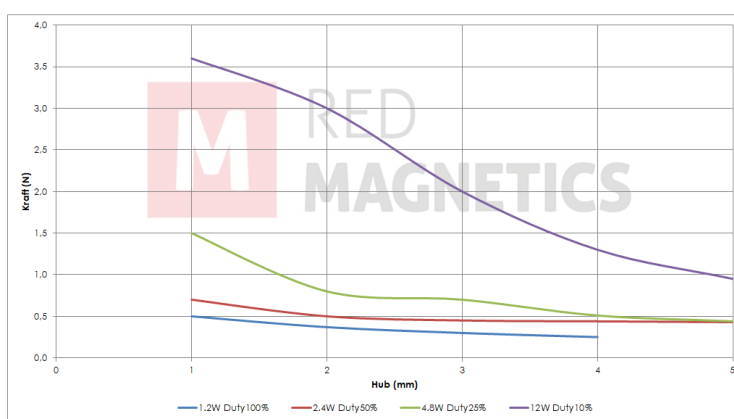
weitere Spannungsvarianten auf Anfrage

## Sonderanfertigungen

Sie wollen diesen Standardmagneten abändern (z. B. Abmessungen, Kräfte, usw ...) dann senden Sie uns einfach dieses Formular: [Checkliste \(PDF, 390 kB\)](#)



## Kraft-Weg-Diagramm (N/mm)



Messungen erfolgten unter Laborbedingungen ohne Rückholfeder

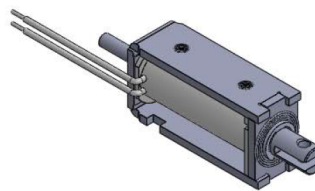
# ITS-LS 1510-D

## Beschreibung

Günstig und leicht durch Rahmenbauweise. Inkl. Dämpfungsring zur Dämpfung des Anschlaggeräusches. Offene Bauform mit geschlossenem Joch.

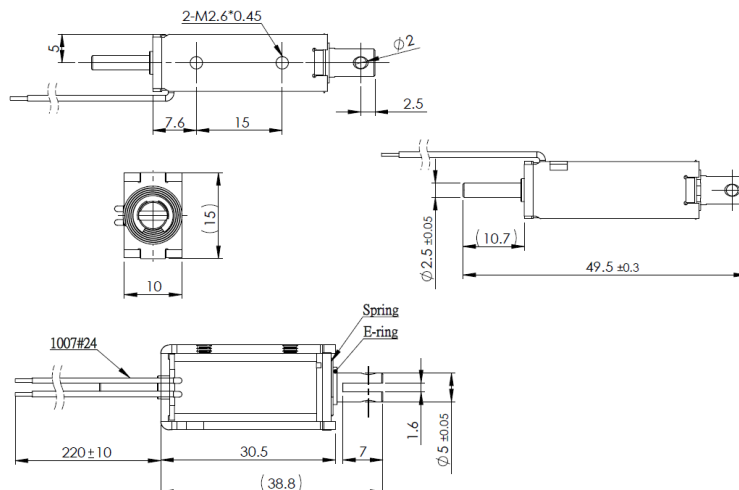
**Hub:** 3,0-6,0 mm

**Gewicht:** 18 g



## Spulendaten

<b>Relative ED (%)</b>	100	50	25
<b>Max. Leistung (Watt)</b>	1,70	3,40	6,80
<b>Max. ED (Sek.)</b>	∞	150	75



## Magnetausführungen

### Spannung:

12 VDC (standard)

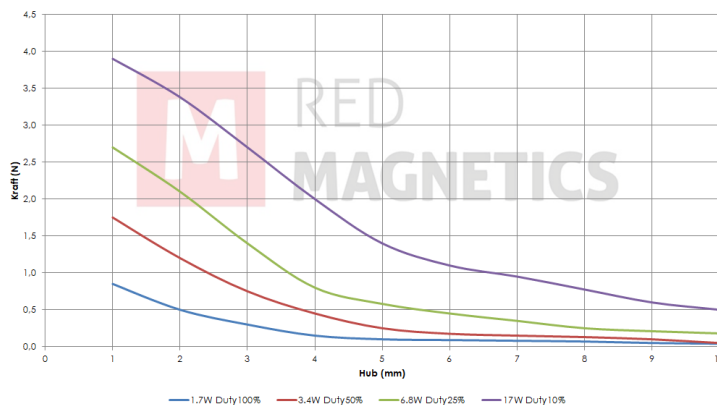
24 VDC (standard)

weitere Spannungsvarianten auf Anfrage

## Kraft-Weg-Diagramm (N/mm)

## Sonderanfertigungen

Sie wollen diesen Standardmagneten abändern (z. B. Abmessungen, Kräfte, usw ...) dann senden Sie uns einfach dieses Formular: [Checkliste \(PDF, 390 kB\)](#)



Messungen erfolgten unter Laborbedingungen ohne Rückholfeder

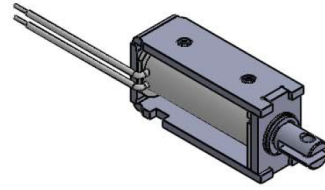
# ITS-LS 1510-Z

## Beschreibung

Günstig und leicht durch Rahmenbauweise. Inkl. Dämpfungsring zur Dämpfung des Anschlaggeräusches. Offene Bauform mit geschlossenem Joch.

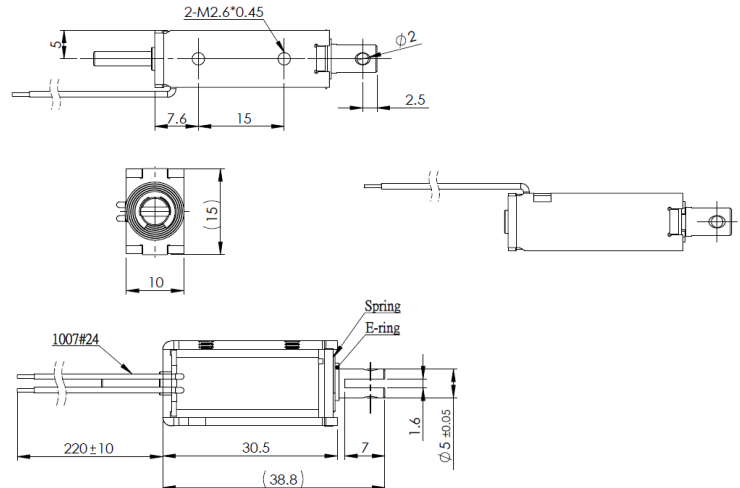
**Hub:** 3,0-6,0 mm

**Gewicht:** 18 g



## Spulendaten

<b>Relative ED (%)</b>	100	50	25
<b>Max. Leistung (Watt)</b>	1,70	3,40	6,80
<b>Max. ED (Sek.)</b>	∞	150	75



## Magnetausführungen

### Spannung:

12 VDC (standard)

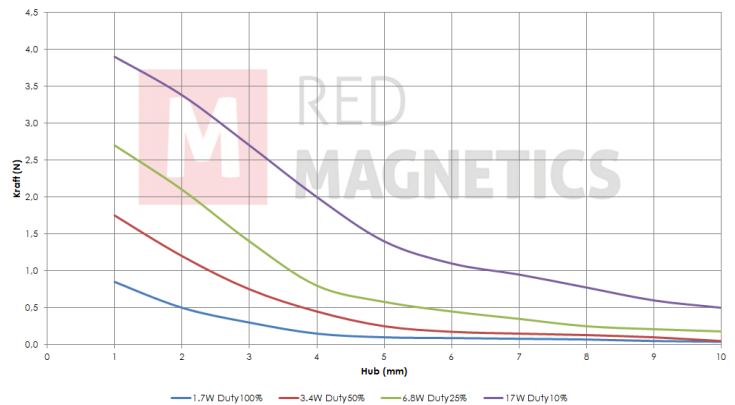
24 VDC (standard)

weitere Spannungsvarianten auf Anfrage

## Kraft-Weg-Diagramm (N/mm)

## Sonderanfertigungen

Sie wollen diesen Standardmagneten abändern (z. B. Abmessungen, Kräfte, usw ...) dann senden Sie uns einfach dieses Formular: [Checkliste \(PDF, 390 kB\)](#)

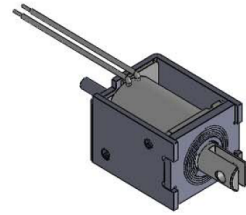


Messungen erfolgten unter Laborbedingungen ohne Rückholfeder

# ITS-LS 1613-D

## Beschreibung

Günstig und leicht durch Rahmenbauweise. Inkl. Dämpfungsring zur Dämpfung des Anschlaggeräusches. Offene Bauform mit geschlossenem Joch.

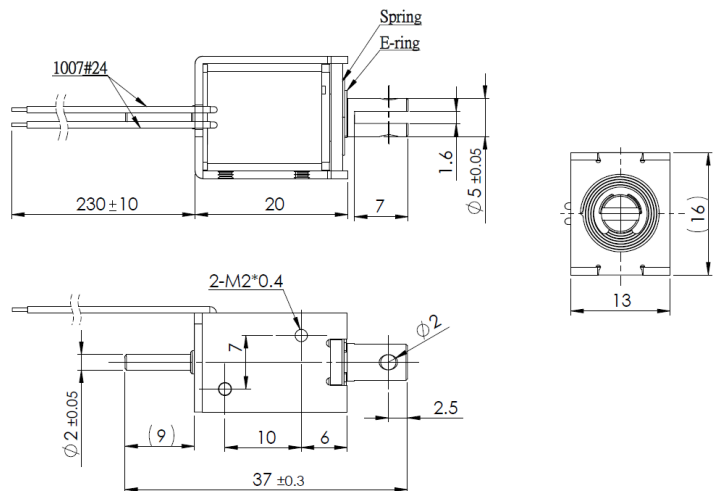


**Hub:** 5,0-9,0 mm

**Gewicht:** 18 g

## Spulendaten

<b>Relative ED (%)</b>	100	50	25
<b>Max. Leistung (Watt)</b>	1,60	3,20	6,40
<b>Max. ED (Sek.)</b>	∞	150	75



## Magnetausführungen

### Spannung:

12 VDC (standard)

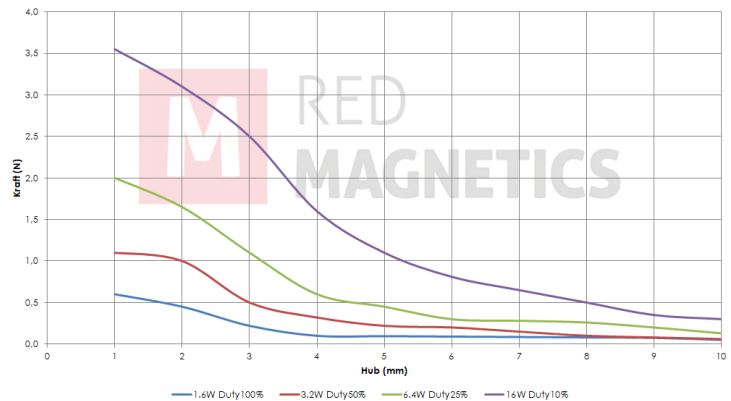
24 VDC (standard)

weitere Spannungsvarianten auf Anfrage

## Kraft-Weg-Diagramm (N/mm)

## Sonderanfertigungen

Sie wollen diesen Standardmagneten abändern (z. B. Abmessungen, Kräfte, usw ...) dann senden Sie uns einfach dieses Formular: [Checkliste \(PDF, 390 kB\)](#)

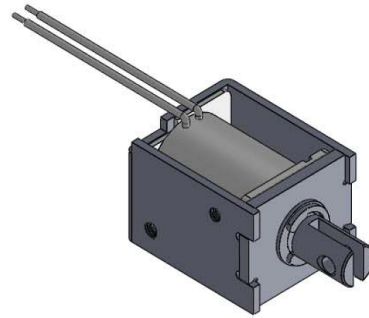


Messungen erfolgten unter Laborbedingungen ohne Rückholfeder

# ITS-LS 1613-Z

## Beschreibung

Günstig und leicht durch Rahmenbauweise. Inkl. Dämpfungsring zur Dämpfung des Anschlaggeräusches. Offene Bauform mit geschlossenem Joch.

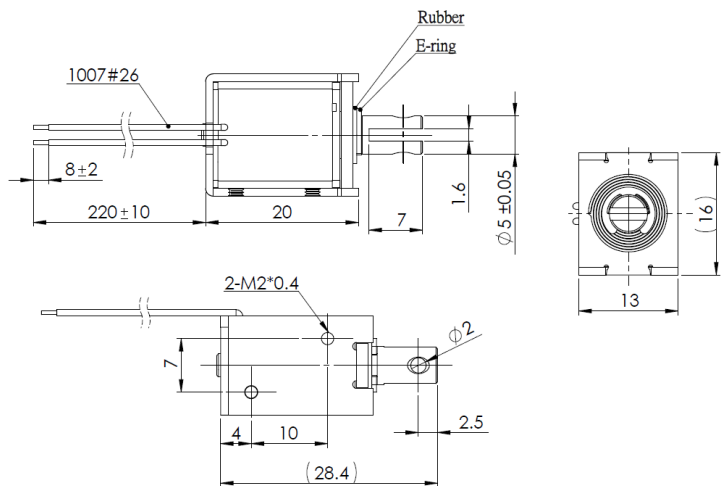


**Hub:** 5,0-9,0 mm

**Gewicht:** 18 g

## Spulendaten

<b>Relative ED (%)</b>	100	50	25
<b>Max. Leistung (Watt)</b>	1,60	3,20	6,40
<b>Max. ED (Sek.)</b>	∞	150	75



## Magnetausführungen

### Spannung:

12 VDC (standard)

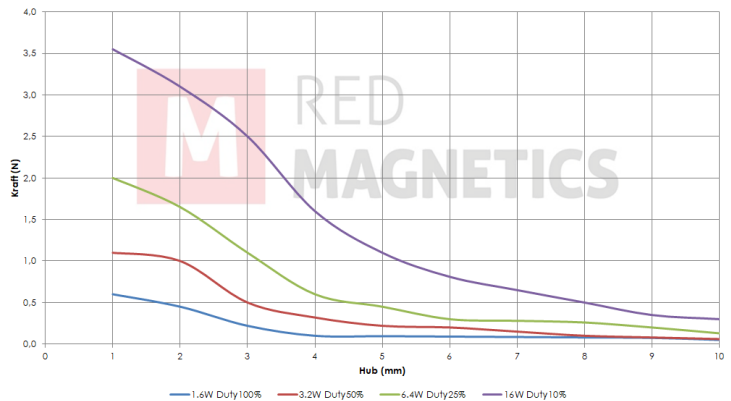
24 VDC (standard)

weitere Spannungsvarianten auf Anfrage

## Kraft-Weg-Diagramm (N/mm)

## Sonderanfertigungen

Sie wollen diesen Standardmagneten abändern (z. B. Abmessungen, Kräfte, usw ...) dann senden Sie uns einfach dieses Formular: [Checkliste \(PDF, 390 kB\)](#)



Messungen erfolgten unter Laborbedingungen ohne Rückholfeder



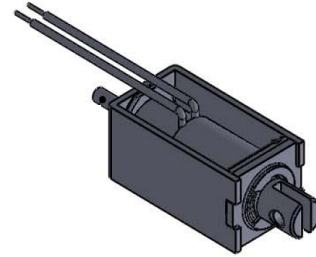
# ITS-LS 1614-D

## Beschreibung

Günstig und leicht durch Rahmenbauweise. Inkl. Dämpfungsring zur Dämpfung des Anschlaggeräusches. Offene Bauform mit geschlossenem Joch.

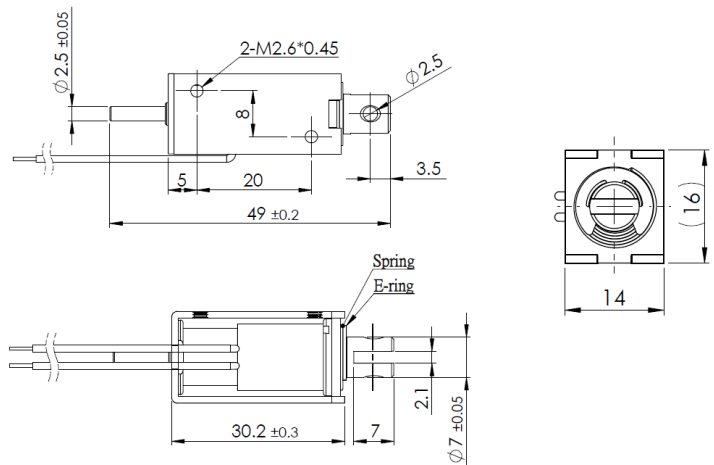
**Hub:** 5,0-10,0 mm

**Gewicht:** 33 g



## Spulendaten

<b>Relative ED (%)</b>	100	50	25
<b>Max. Leistung (Watt)</b>	2,00	4,00	8,00
<b>Max. ED (Sek.)</b>	∞	150	75



## Magnetausführungen

### Spannung:

12 VDC (standard)

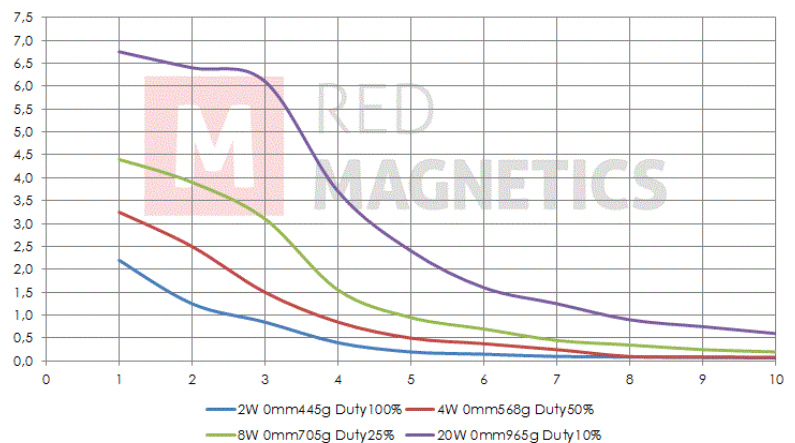
24 VDC (standard)

weitere Spannungsvarianten auf Anfrage

## Sonderanfertigungen

Sie wollen diesen Standardmagneten abändern (z. B. Abmessungen, Kräfte, usw ...) dann senden Sie uns einfach dieses Formular: [Checkliste \(PDF, 390 kB\)](#)

## Kraft-Weg-Diagramm (N/mm)



Messungen erfolgten unter Laborbedingungen ohne Rückholfeder

# ITS-LS 1614-Z

## Beschreibung

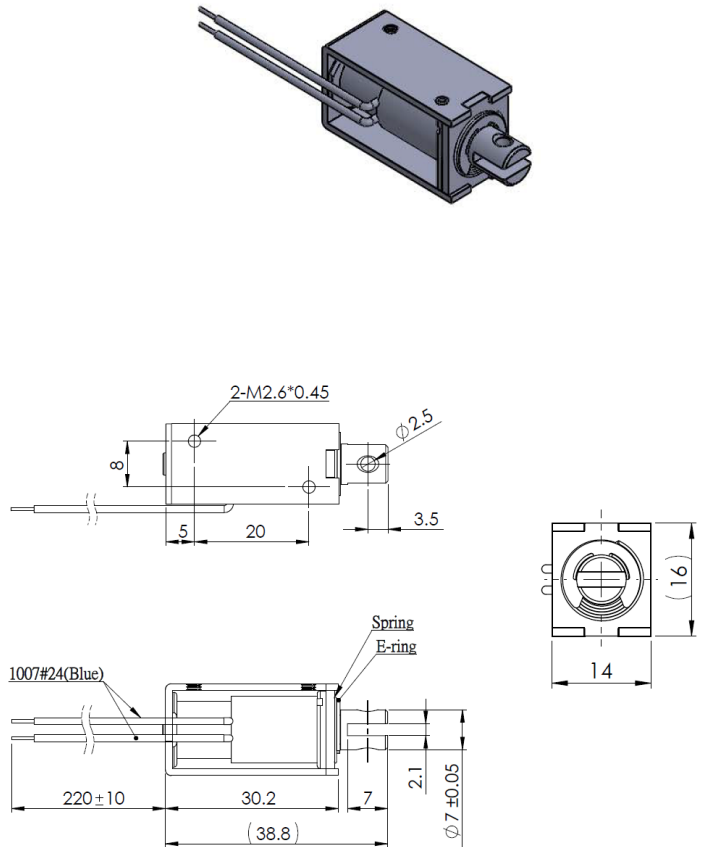
Günstig und leicht durch Rahmenbauweise. Inkl. Dämpfungsring zur Dämpfung des Anschlaggeräusches. Offene Bauform mit geschlossenem Joch.

**Hub:** 5,0-10,0 mm

**Gewicht:** 33 g

## Spulendaten

<b>Relative ED (%)</b>	100	50	25
<b>Max. Leistung (Watt)</b>	2,00	4,00	8,00
<b>Max. ED (Sek.)</b>	∞	150	75



## Magnetausführungen

### Spannung:

12 VDC (standard)

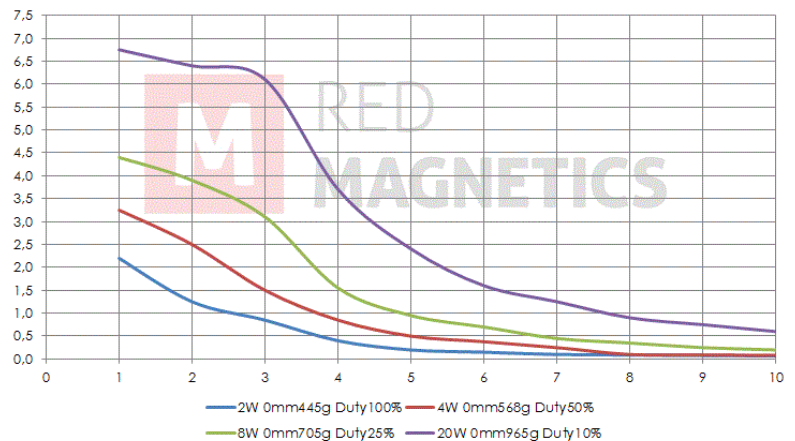
24 VDC (standard)

weitere Spannungsvarianten auf Anfrage

## Sonderanfertigungen

Sie wollen diesen Standardmagneten abändern (z. B. Abmessungen, Kräfte, usw ...) dann senden Sie uns einfach dieses Formular: [Checkliste \(PDF, 390 kB\)](#)

## Kraft-Weg-Diagramm (N/mm)



Messungen erfolgten unter Laborbedingungen ohne Rückholfeder

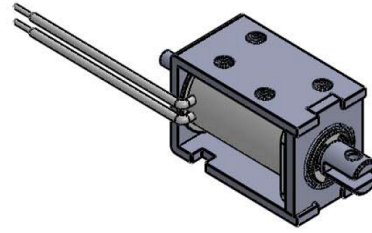
# ITS-LS 1916-D

## Beschreibung

Günstig und leicht durch Rahmenbauweise. Inkl. Dämpfungsring zur Dämpfung des Anschlaggeräusches. Offene Bauform mit geschlossenem Joch.

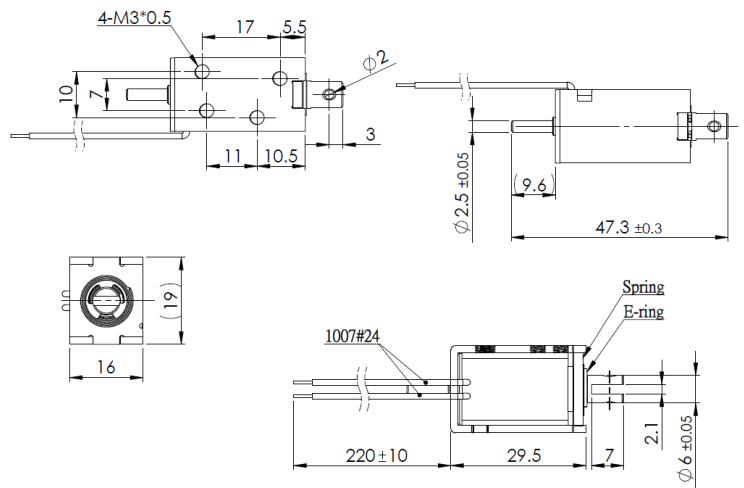
**Hub:** 4,0-9,0 mm

**Gewicht:** 42 g



## Spulendaten

<b>Relative ED (%)</b>	100	50	25
<b>Max. Leistung (Watt)</b>	2,40	4,80	9,60
<b>Max. ED (Sek.)</b>	∞	150	75



## Magnetausführungen

### Spannung:

12 VDC (standard)

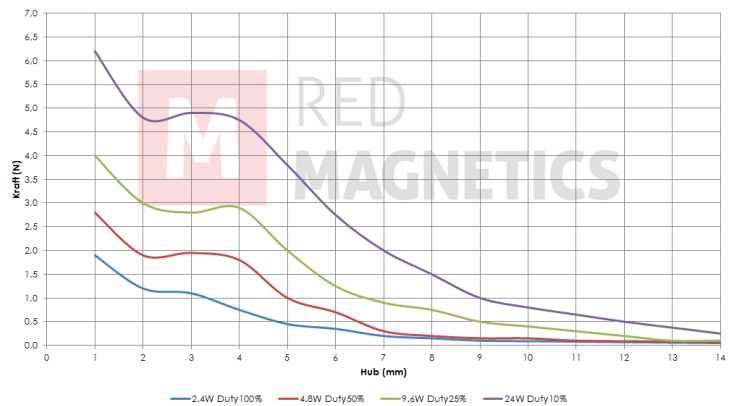
24 VDC (standard)

weitere Spannungsvarianten auf Anfrage

## Kraft-Weg-Diagramm (N/mm)

## Sonderanfertigungen

Sie wollen diesen Standardmagneten abändern (z. B. Abmessungen, Kräfte, usw ...) dann senden Sie uns einfach dieses Formular: [Checkliste \(PDF, 390 kB\)](#)



Messungen erfolgten unter Laborbedingungen ohne Rückholfeder

# ITS-LS 1916-Z

## Beschreibung

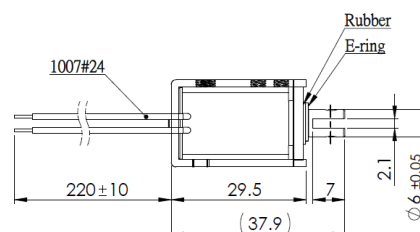
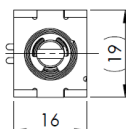
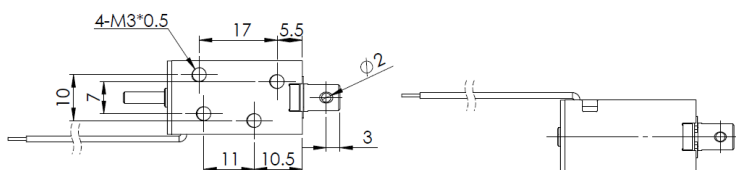
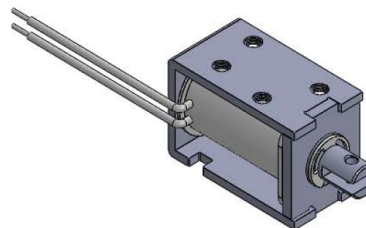
Günstig und leicht durch Rahmenbauweise. Inkl. Dämpfungsring zur Dämpfung des Anschlaggeräusches. Offene Bauform mit geschlossenem Joch.

**Hub:** 4,0-9,0 mm

**Gewicht:** 42 g

## Spulendaten

<b>Relative ED (%)</b>	100	50	25
<b>Max. Leistung (Watt)</b>	2,40	4,80	9,60
<b>Max. ED (Sek.)</b>	∞	150	75



## Magnetausführungen

### Spannung:

12 VDC (standard)

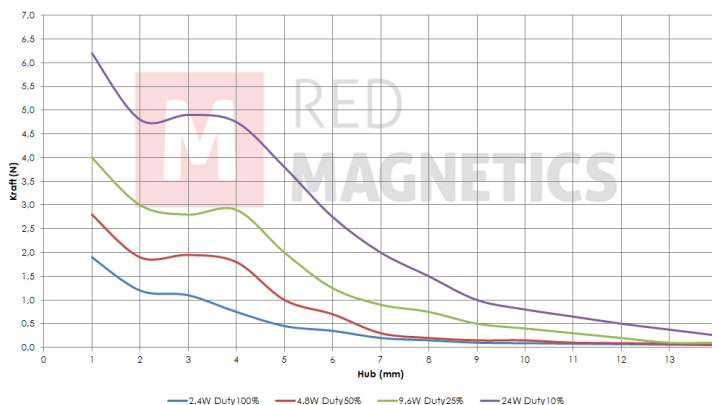
24 VDC (standard)

weitere Spannungsvarianten auf Anfrage

## Sonderanfertigungen

Sie wollen diesen Standardmagneten abändern (z. B. Abmessungen, Kräfte, usw ...) dann senden Sie uns einfach dieses Formular: [Checkliste \(PDF, 390 kB\)](#)

## Kraft-Weg-Diagramm (N/mm)



Messungen erfolgten unter Laborbedingungen ohne Rückholfeder

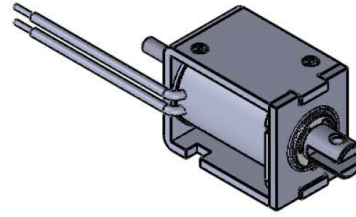
# ITS-LS 2016A-D

## Beschreibung

Günstig und leicht durch Rahmenbauweise. Inkl. Dämpfungsring zur Dämpfung des Anschlaggeräusches. Offene Bauform mit geschlossenem Joch.

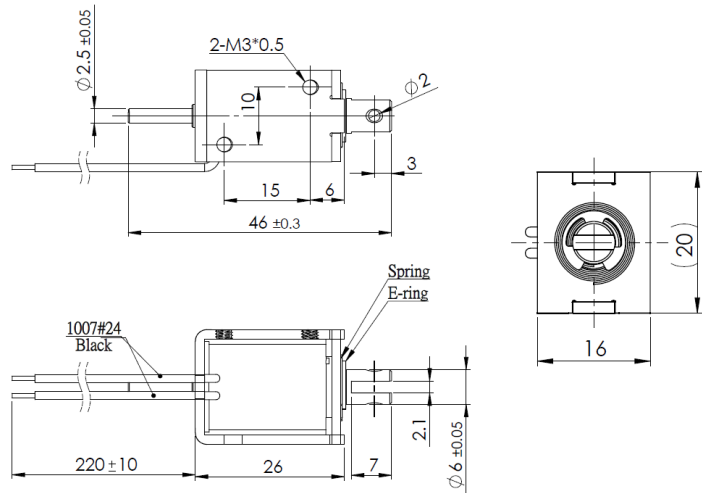
**Hub:** 8,0-11,0 mm

**Gewicht:** 43 g



## Spulendaten

<b>Relative ED (%)</b>	100	50	25
<b>Max. Leistung (Watt)</b>	2,10	4,20	8,40
<b>Max. ED (Sek.)</b>	∞	150	75



## Magnetausführungen

### Spannung:

12 VDC (standard)

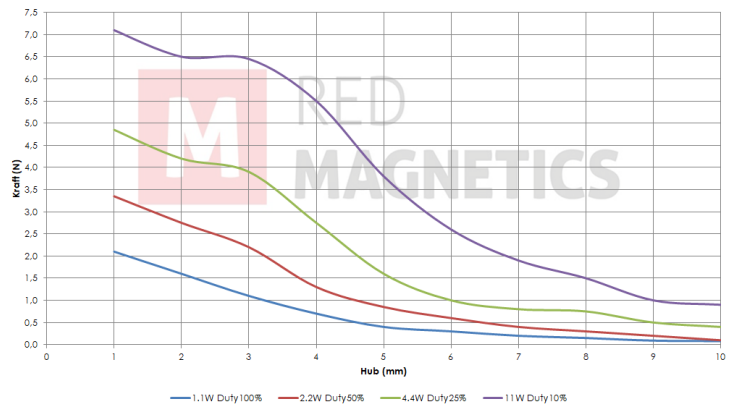
24 VDC (standard)

weitere Spannungsvarianten auf Anfrage

## Kraft-Weg-Diagramm (N/mm)

## Sonderanfertigungen

Sie wollen diesen Standardmagneten abändern (z. B. Abmessungen, Kräfte, usw ...) dann senden Sie uns einfach dieses Formular: [Checkliste \(PDF, 390 kB\)](#)



Messungen erfolgten unter Laborbedingungen ohne Rückholfeder

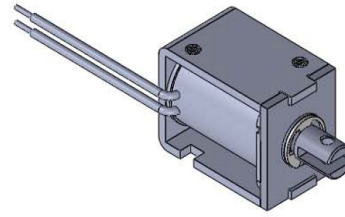
# ITS-LS 2016A-Z

## Beschreibung

Günstig und leicht durch Rahmenbauweise. Inkl. Dämpfungsring zur Dämpfung des Anschlaggeräusches. Offene Bauform mit geschlossenem Joch.

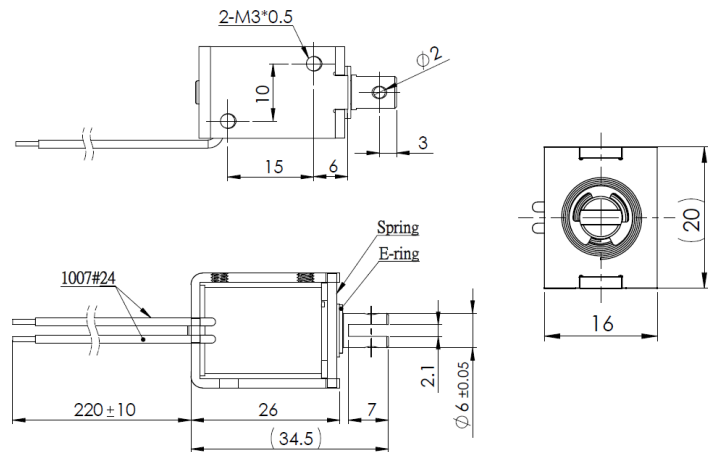
**Hub:** 8,0-11,0 mm

**Gewicht:** 43 g



## Spulendaten

<b>Relative ED (%)</b>	100	50	25
<b>Max. Leistung (Watt)</b>	2,10	4,20	8,40
<b>Max. ED (Sek.)</b>	∞	150	75



## Magnetausführungen

### Spannung:

12 VDC (standard)

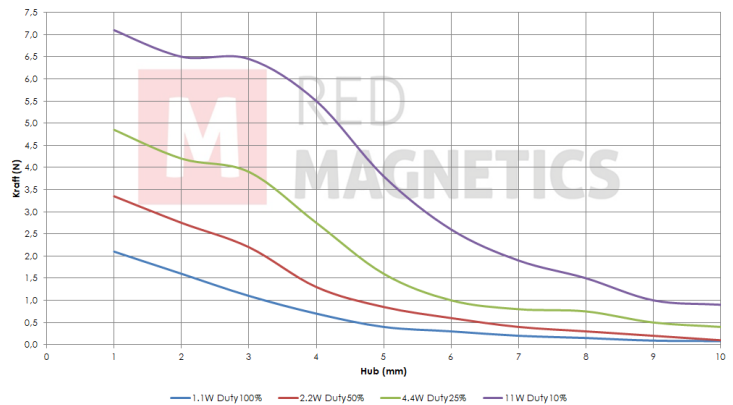
24 VDC (standard)

weitere Spannungsvarianten auf Anfrage

## Kraft-Weg-Diagramm (N/mm)

## Sonderanfertigungen

Sie wollen diesen Standardmagneten abändern (z. B. Abmessungen, Kräfte, usw ...) dann senden Sie uns einfach dieses Formular: [Checkliste \(PDF, 390 kB\)](#)



Messungen erfolgten unter Laborbedingungen ohne Rückholfeder

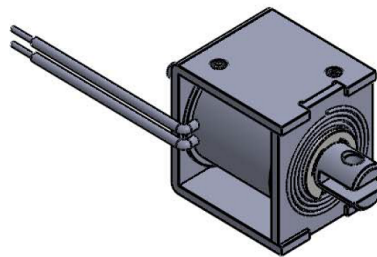
# ITS-LS 2522-D

## Beschreibung

Günstig und leicht durch Rahmenbauweise. Inkl. Dämpfungsring zur Dämpfung des Anschlaggeräusches. Offene Bauform mit geschlossenem Joch.

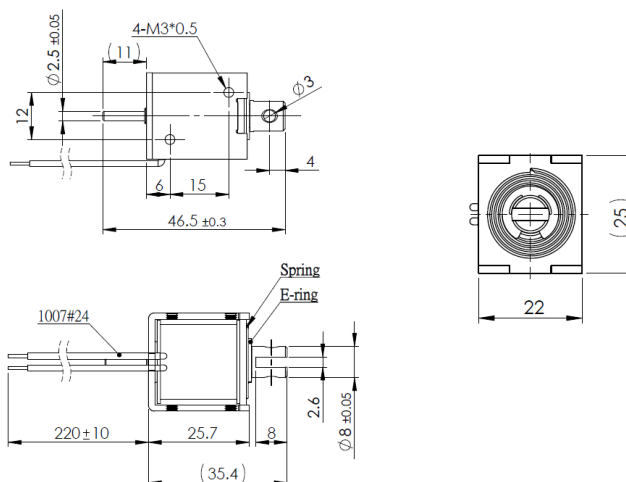
**Hub:** 6,0-10,0 mm

**Gewicht:** 66 g



## Spulendaten

<b>Relative ED (%)</b>	100	50	25
<b>Max. Leistung (Watt)</b>	2,80	5,60	11,20
<b>Max. ED (Sek.)</b>	∞	150	75



## Magnetausführungen

### Spannung:

12 VDC (standard)

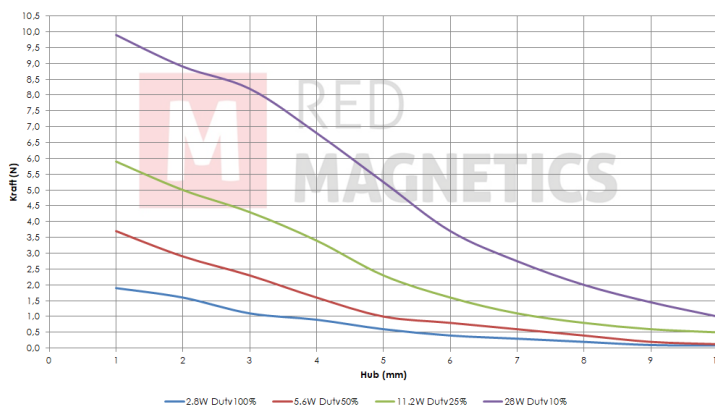
24 VDC (standard)

weitere Spannungsvarianten auf Anfrage

## Kraft-Weg-Diagramm (N/mm)

## Sonderanfertigungen

Sie wollen diesen Standardmagneten abändern (z. B. Abmessungen, Kräfte, usw ...) dann senden Sie uns einfach dieses Formular: [Checkliste \(PDF, 390 kB\)](#)



Messungen erfolgten unter Laborbedingungen ohne Rückholfeder

# ITS-LS 2522-Z

## Beschreibung

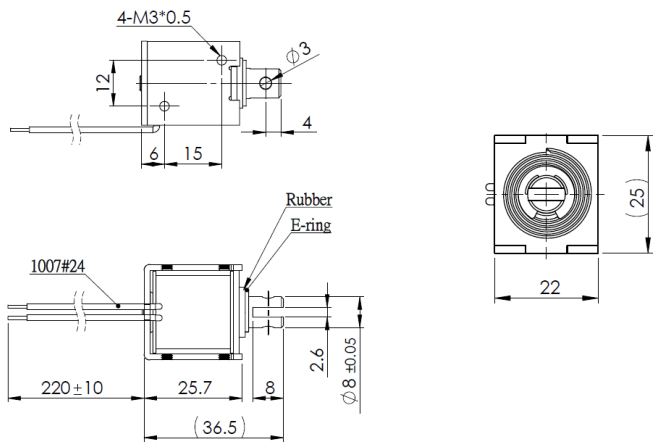
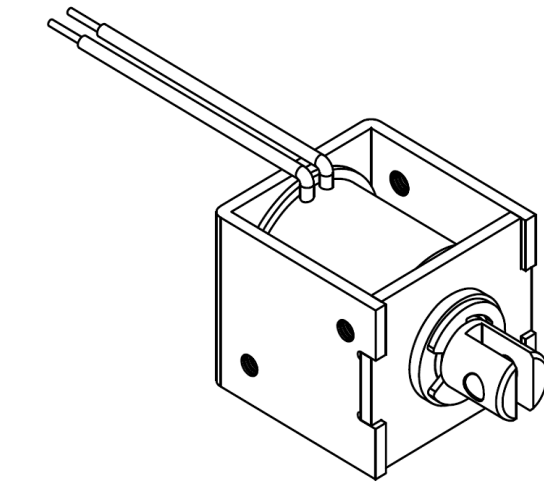
Günstig und leicht durch Rahmenbauweise. Inkl. Dämpfungsring zur Dämpfung des Anschlaggeräusches. Offene Bauform mit geschlossenem Joch.

**Hub:** 6,0-10,0 mm

**Gewicht:** 66 g

## Spulendaten

<b>Relative ED (%)</b>	100	50	25
<b>Max. Leistung (Watt)</b>	2,80	5,60	11,20
<b>Max. ED (Sek.)</b>	∞	150	75



## Magnetausführungen

### Spannung:

12 VDC (standard)

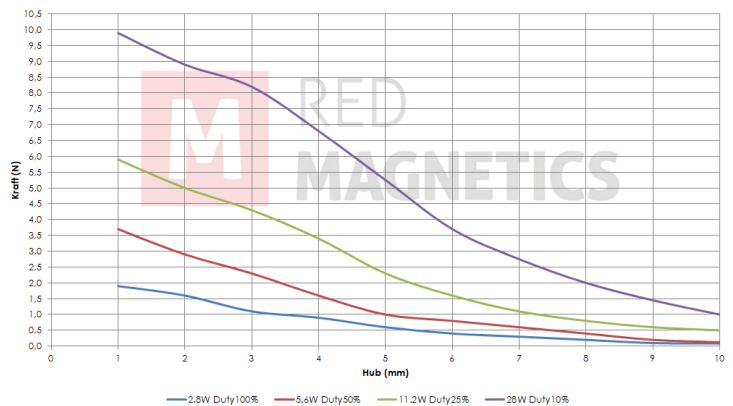
24 VDC (standard)

weitere Spannungsvarianten auf Anfrage

## Sonderanfertigungen

Sie wollen diesen Standardmagneten abändern (z. B. Abmessungen, Kräfte, usw ...) dann senden Sie uns einfach dieses Formular: [Checkliste \(PDF, 390 kB\)](#)

## Kraft-Weg-Diagramm (N/mm)



Messungen erfolgten unter Laborbedingungen ohne Rückholfeder



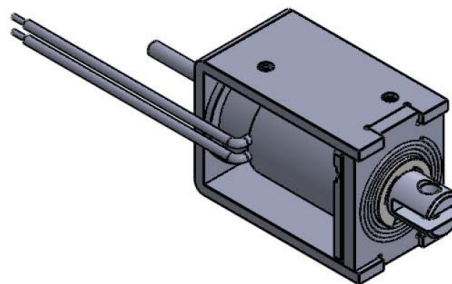
# ITS-LS 2620A-D

## Beschreibung

Günstig und leicht durch Rahmenbauweise. Inkl. Dämpfungsring zur Dämpfung des Anschlaggeräusches. Offene Bauform mit geschlossenem Joch.

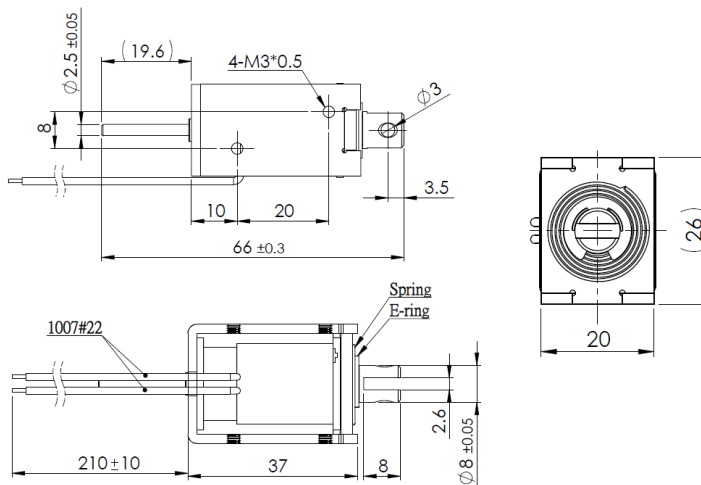
**Hub:** 14,0-24,0 mm

**Gewicht:** 100 g



## Spulendaten

<b>Relative ED (%)</b>	100	50	25
<b>Max. Leistung (Watt)</b>	3,80	7,60	15,20
<b>Max. ED (Sek.)</b>	∞	150	75



## Magnetausführungen

### Spannung:

12 VDC (standard)

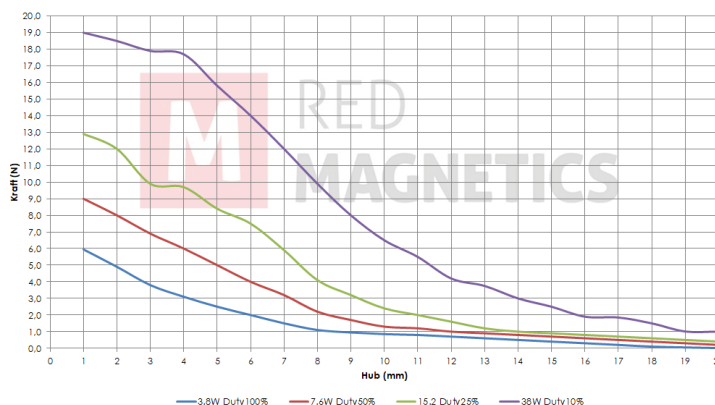
24 VDC (standard)

weitere Spannungsvarianten auf Anfrage

## Kraft-Weg-Diagramm (N/mm)

## Sonderanfertigungen

Sie wollen diesen Standardmagneten abändern (z. B. Abmessungen, Kräfte, usw ...) dann senden Sie uns einfach dieses Formular: [Checkliste \(PDF, 390 kB\)](#)



Messungen erfolgten unter Laborbedingungen ohne Rückholfeder

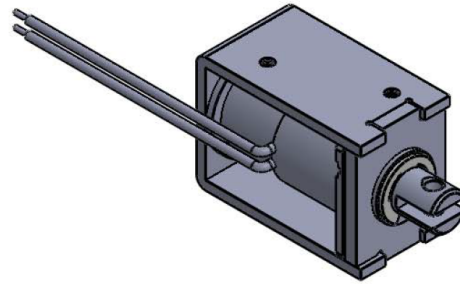
# ITS-LS 2620A-Z

## Beschreibung

Günstig und leicht durch Rahmenbauweise. Inkl. Dämpfungsring zur Dämpfung des Anschlaggeräusches. Offene Bauform mit geschlossenem Joch.

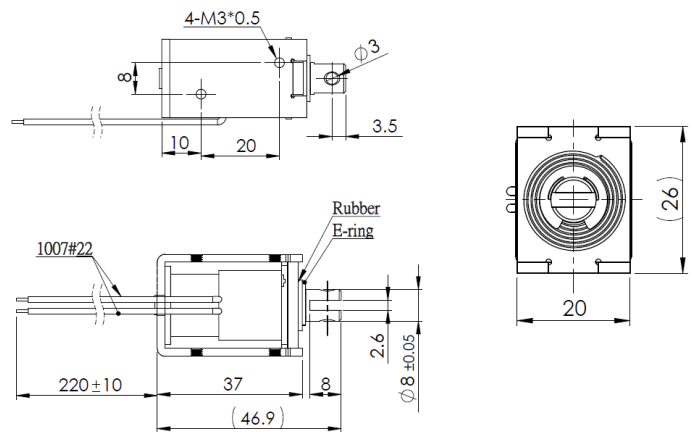
**Hub:** 14,0-24,0 mm

**Gewicht:** 100 g



## Spulendaten

<b>Relative ED (%)</b>	100	50	25
<b>Max. Leistung (Watt)</b>	3,80	7,60	15,20
<b>Max. ED (Sek.)</b>	∞	150	75



## Magnetausführungen

### Spannung:

12 VDC (standard)

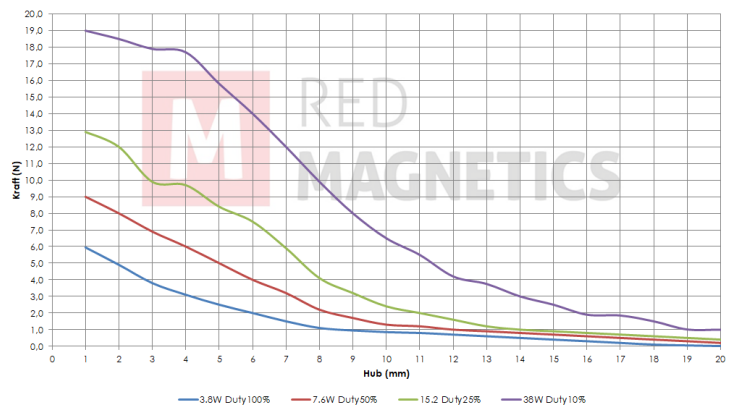
24 VDC (standard)

weitere Spannungsvarianten auf Anfrage

## Kraft-Weg-Diagramm (N/mm)

## Sonderanfertigungen

Sie wollen diesen Standardmagneten abändern (z. B. Abmessungen, Kräfte, usw ...) dann senden Sie uns einfach dieses Formular: [Checkliste \(PDF, 390 kB\)](#)



Messungen erfolgten unter Laborbedingungen ohne Rückholfeder

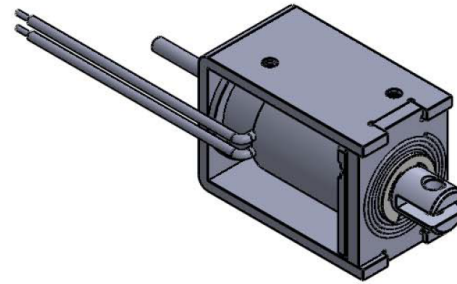
# ITS-LS 2924B-D

## Beschreibung

Günstig und leicht durch Rahmenbauweise. Inkl. Dämpfungsring zur Dämpfung des Anschlaggeräusches. Offene Bauform mit geschlossenem Joch.

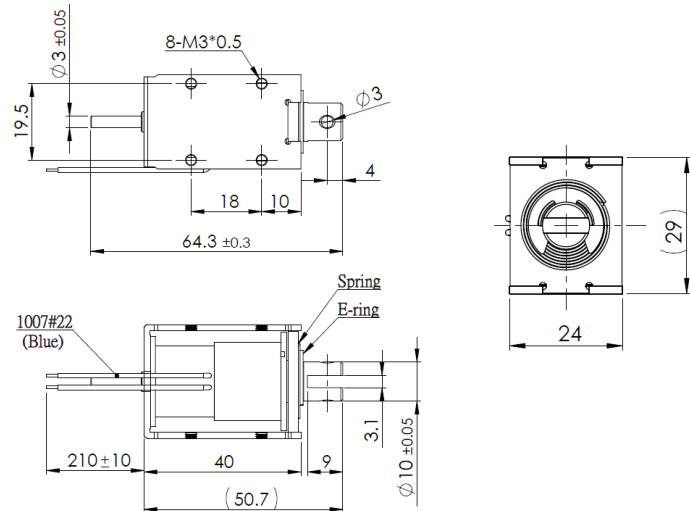
**Hub:** 12,0-20,0 mm

**Gewicht:** 147 g



## Spulendaten

<b>Relative ED (%)</b>	100	50	25
<b>Max. Leistung (Watt)</b>	4,20	8,40	16,80
<b>Max. ED (Sek.)</b>	∞	150	75



## Magnetausführungen

### Spannung:

12 VDC (standard)

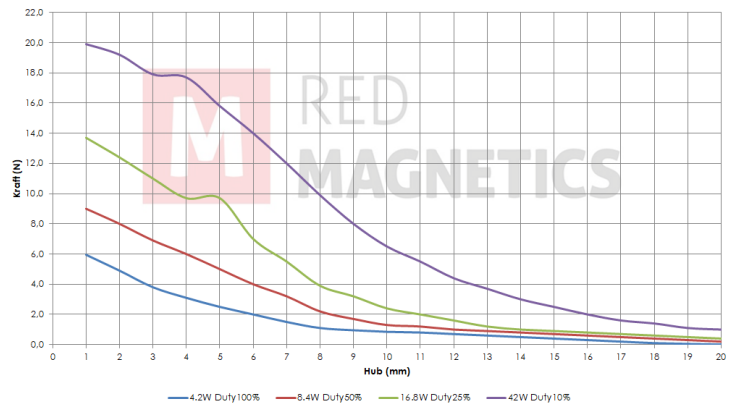
24 VDC (standard)

weitere Spannungsvarianten auf Anfrage

## Kraft-Weg-Diagramm (N/mm)

## Sonderanfertigungen

Sie wollen diesen Standardmagneten abändern (z. B. Abmessungen, Kräfte, usw ...) dann senden Sie uns einfach dieses Formular: [Checkliste \(PDF, 390 kB\)](#)



Messungen erfolgten unter Laborbedingungen ohne Rückholfeder

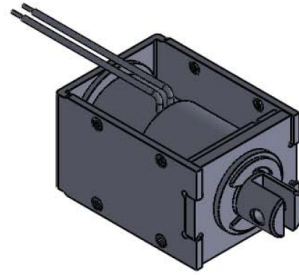
# ITS-LS 2924B-Z

## Beschreibung

Günstig und leicht durch Rahmenbauweise.  
Inkl. Dämpfungsrings zur Dämpfung des Anschlaggeräusches. Offene Bauform mit geschlossenem Joch.

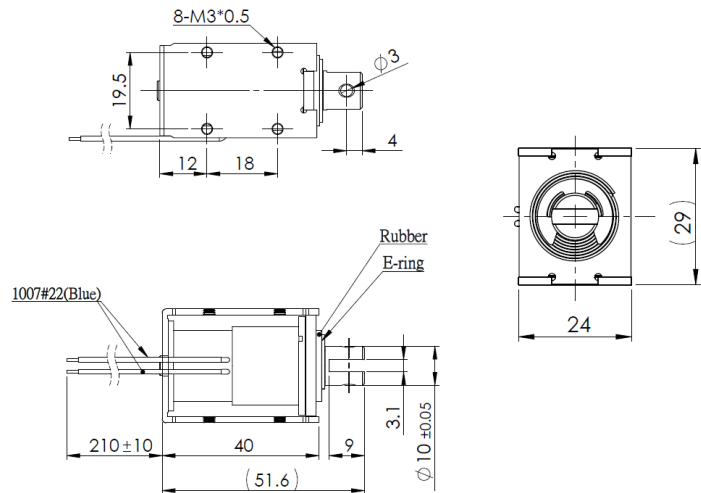
Hub: 12,0-20,0 mm

Gewicht: 147 g



## Spulendaten

Relative ED (%)	100	50	25
Max. Leistung (Watt)	4,20	8,40	16,80
Max. ED (Sek.)	∞	150	75



## Magnetausführungen

### Spannung:

12 VDC (standard)

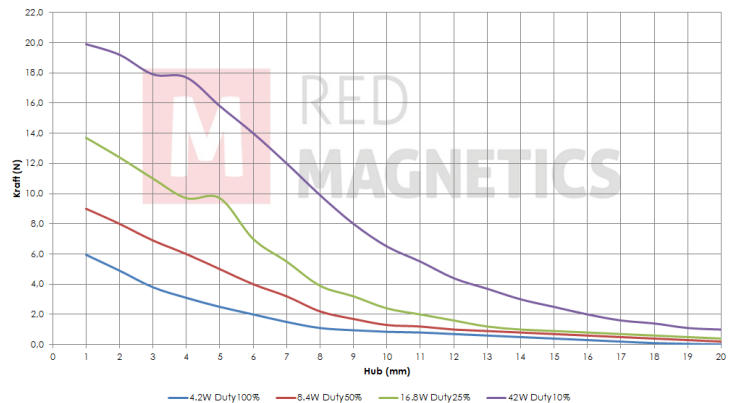
24 VDC (standard)

weitere Spannungsvarianten auf Anfrage

## Kraft-Weg-Diagramm (N/mm)

## Sonderanfertigungen

Sie wollen diesen Standardmagneten abändern (z. B. Abmessungen, Kräfte, usw ...) dann senden Sie uns einfach dieses Formular: [Checkliste \(PDF, 390 kB\)](#)



Messungen erfolgten unter Laborbedingungen ohne Rückholfeder

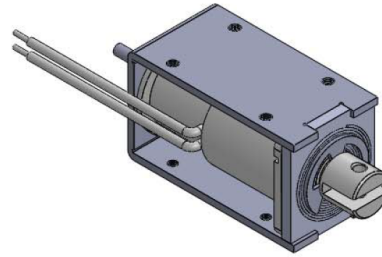
# ITS-LS 3027-D

## Beschreibung

Günstig und leicht durch Rahmenbauweise. Inkl. Dämpfungsring zur Dämpfung des Anschlaggeräusches. Offene Bauform mit geschlossenem Joch.

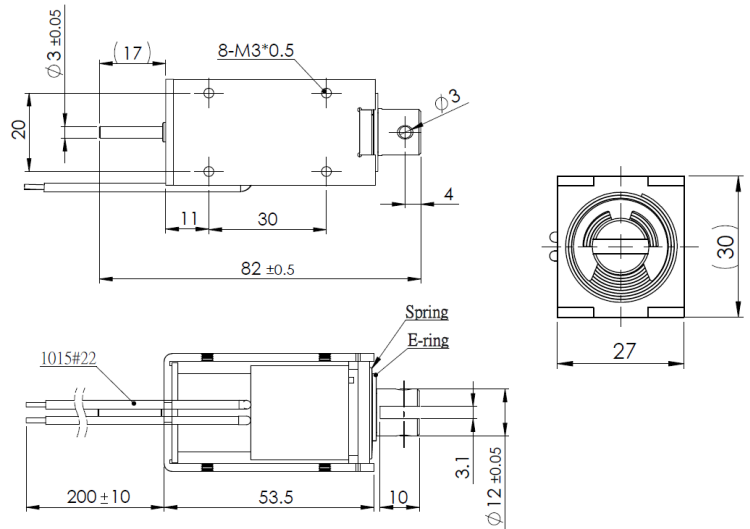
**Hub:** 12,0-25,0 mm

**Gewicht:** 205 g



## Spulendaten

<b>Relative ED (%)</b>	100	50	25
<b>Max. Leistung (Watt)</b>	6,00	12,00	24,00
<b>Max. ED (Sek.)</b>	∞	150	75



## Magnetausführungen

### Spannung:

12 VDC (standard)

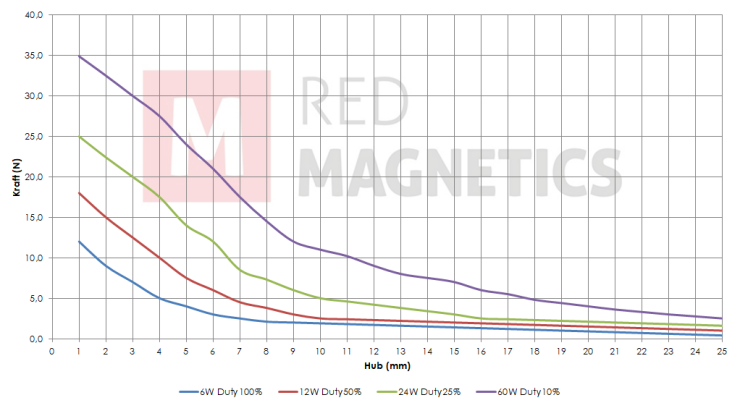
24 VDC (standard)

weitere Spannungsvarianten auf Anfrage

## Kraft-Weg-Diagramm (N/mm)

## Sonderanfertigungen

Sie wollen diesen Standardmagneten abändern (z. B. Abmessungen, Kräfte, usw ...) dann senden Sie uns einfach dieses Formular: [Checkliste \(PDF, 390 kB\)](#)

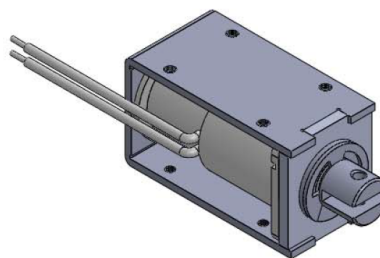


Messungen erfolgten unter Laborbedingungen ohne Rückholfeder

# ITS-LS 3027-Z

## Beschreibung

Günstig und leicht durch Rahmenbauweise. Inkl. Dämpfungsring zur Dämpfung des Anschlaggeräusches. Offene Bauform mit geschlossenem Joch.

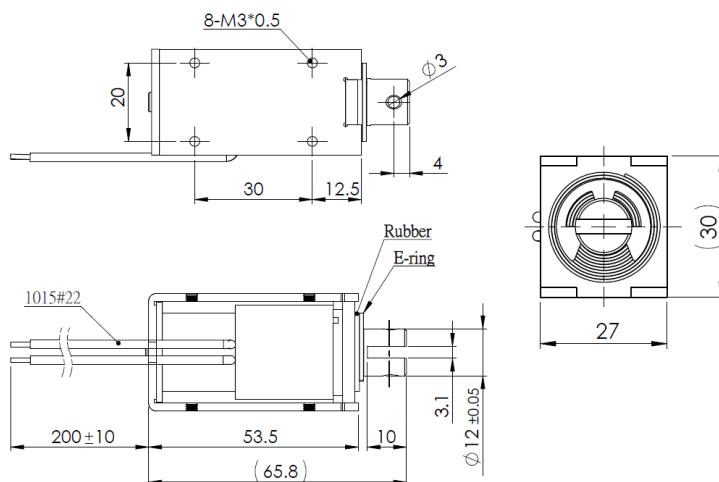


**Hub:** 12,0-25,0 mm

**Gewicht:** 205 g

## Spulendaten

<b>Relative ED (%)</b>	100	50	25
<b>Max. Leistung (Watt)</b>	6,00	12,00	24,00
<b>Max. ED (Sek.)</b>	∞	150	75



## Magnetausführungen

**Spannung:**

12 VDC (standard)

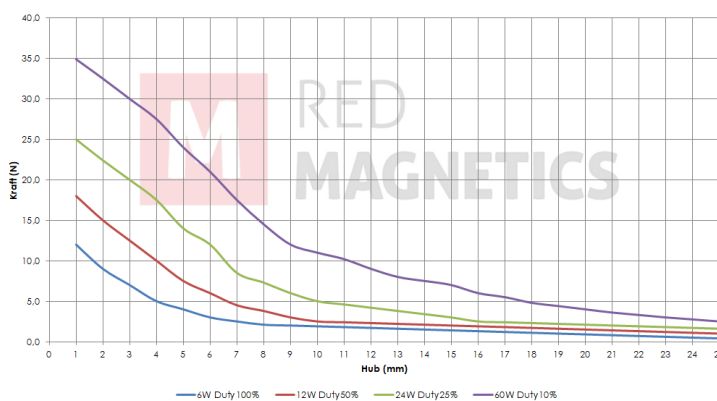
24 VDC (standard)

weitere Spannungsvarianten auf Anfrage

## Kraft-Weg-Diagramm (N/mm)

## Sonderanfertigungen

Sie wollen diesen Standardmagneten abändern (z. B. Abmessungen, Kräfte, usw ...) dann senden Sie uns einfach dieses Formular: [Checkliste \(PDF, 390 kB\)](#)

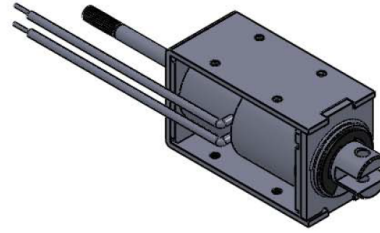


Messungen erfolgten unter Laborbedingungen ohne Rückholfeder

# ITS-LS 3830B-D

## Beschreibung

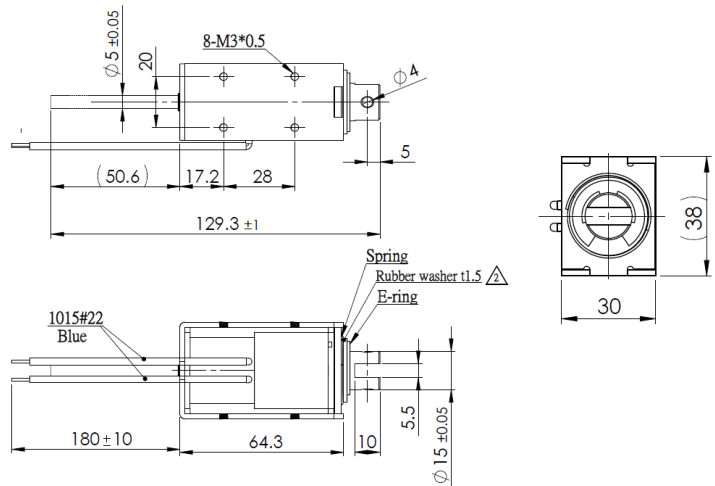
Günstig und leicht durch Rahmenbauweise. Inkl. Dämpfungsring zur Dämpfung des Anschlaggeräusches. Offene Bauform mit geschlossenem Joch.



**Hub:** 18-25 mm  
**Gewicht:** 317 g

## Spulendaten

<b>Relative ED (%)</b>	100	50	25
<b>Max. Leistung (Watt)</b>	8,00	16,00	32,00
<b>Max. ED (Sek.)</b>	∞	150	75



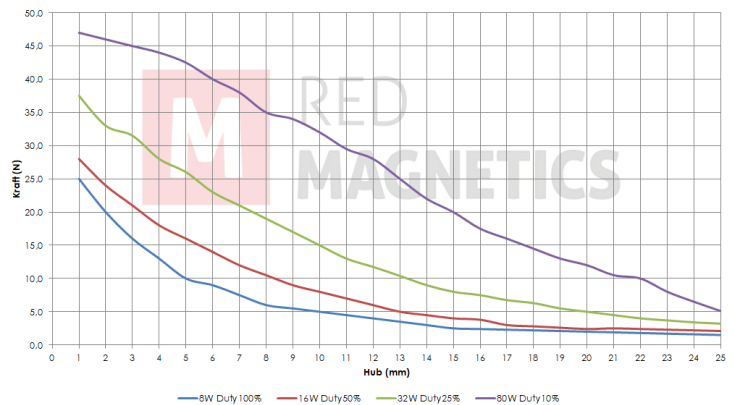
## Magnetausführungen

**Spannung:**  
12 VDC (standard)  
24 VDC (standard)  
weitere Spannungsvarianten auf Anfrage

## Kraft-Weg-Diagramm (N/mm)

## Sonderanfertigungen

Sie wollen diesen Standardmagneten abändern (z. B. Abmessungen, Kräfte, usw ...) dann senden Sie uns einfach dieses Formular: [Checkliste \(PDF, 390 kB\)](#)

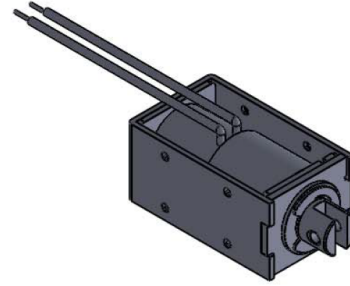


Messungen erfolgten unter Laborbedingungen ohne Rückholfeder

# ITS-LS 3830B-Z

## Beschreibung

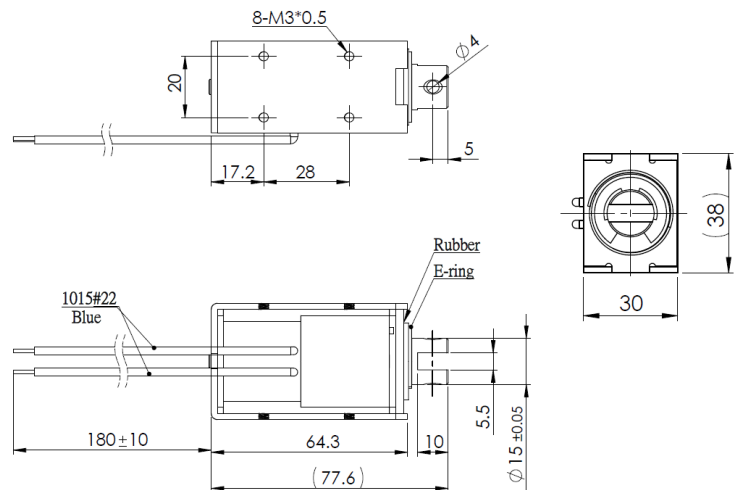
Günstig und leicht durch Rahmenbauweise. Inkl. Dämpfungsring zur Dämpfung des Anschlaggeräusches. Offene Bauform mit geschlossenem Joch.



**Hub:** 18-25 mm  
**Gewicht:** 317 g

## Spulendaten

<b>Relative ED (%)</b>	100	50	25
<b>Max. Leistung (Watt)</b>	8,00	16,00	32,00
<b>Max. ED (Sek.)</b>	∞	150	75



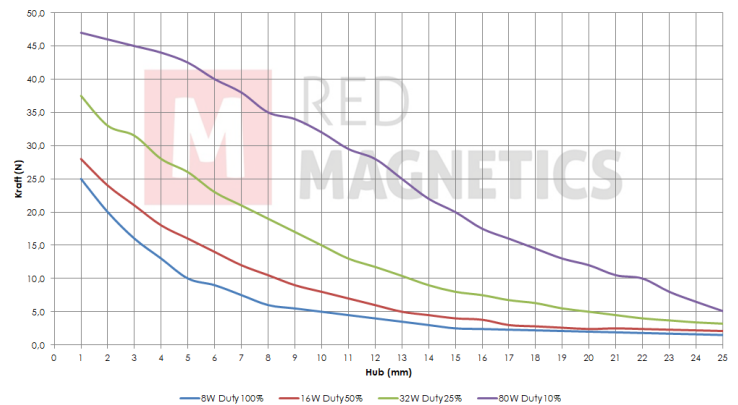
## Magnetausführungen

**Spannung:**  
12 VDC (standard)  
24 VDC (standard)  
weitere Spannungsvarianten auf Anfrage

## Kraft-Weg-Diagramm (N/mm)

## Sonderanfertigungen

Sie wollen diesen Standardmagneten abändern (z. B. Abmessungen, Kräfte, usw ...) dann senden Sie uns einfach dieses Formular: [Checkliste \(PDF, 390 kB\)](#)



Messungen erfolgten unter Laborbedingungen ohne Rückholfeder



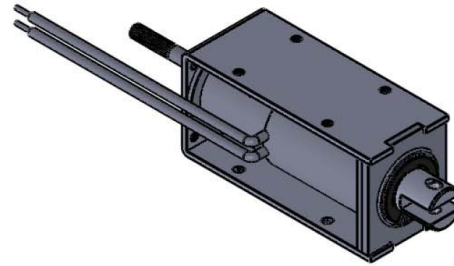
# ITS-LS 4035-D

## Beschreibung

Günstig und leicht durch Rahmenbauweise. Inkl. Dämpfungsring zur Dämpfung des Anschlaggeräusches. Offene Bauform mit geschlossenem Joch.

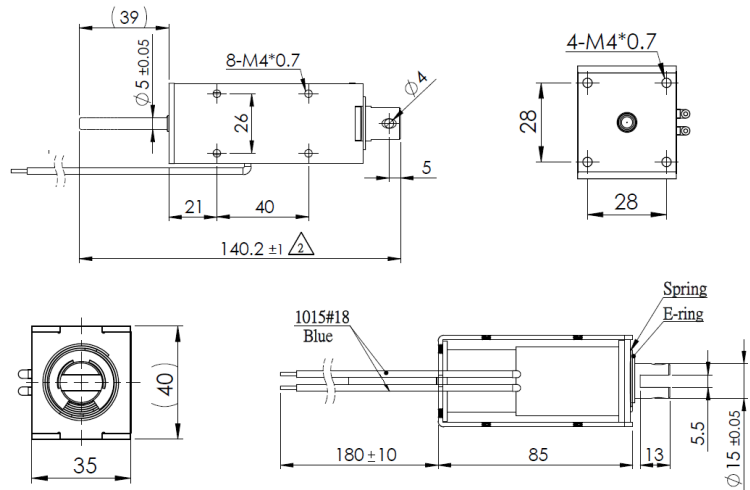
Hub: 25-40 mm

Gewicht: 530 g



## Spulendaten

Relative ED (%)	100	50	25
Max. Leistung (Watt)	12,70	25,40	50,80
Max. ED (Sek.)	∞	150	75



## Magnetausführungen

### Spannung:

12 VDC (standard)

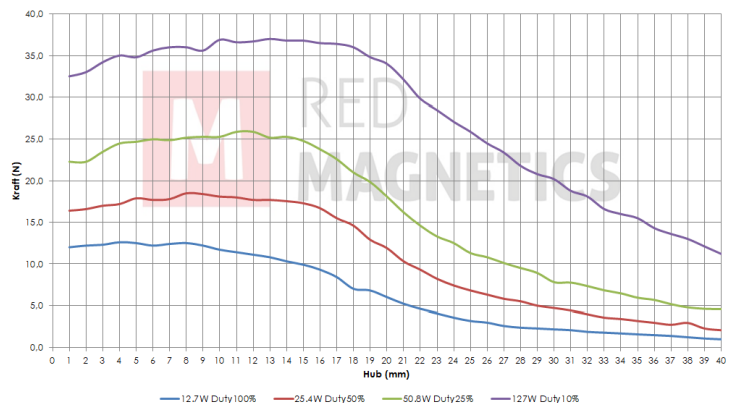
24 VDC (standard)

weitere Spannungsvarianten auf Anfrage

## Kraft-Weg-Diagramm (N/mm)

## Sonderanfertigungen

Sie wollen diesen Standardmagneten abändern (z. B. Abmessungen, Kräfte, usw ...) dann senden Sie uns einfach dieses Formular: [Checkliste \(PDF, 390 kB\)](#)



Messungen erfolgten unter Laborbedingungen ohne Rückholfeder

# ITS-LS 4035-Z

## Beschreibung

Günstig und leicht durch Rahmenbauweise. Inkl. Dämpfungsring zur Dämpfung des Anschlaggeräusches. Offene Bauform mit geschlossenem Joch.

**Hub:** 25-40 mm

**Gewicht:** 530 g

## Spulendaten

<b>Relative ED (%)</b>	100	50	25
<b>Max. Leistung (Watt)</b>	12,70	25,40	50,80
<b>Max. ED (Sek.)</b>	∞	150	75

## Magnetausführungen

### Spannung:

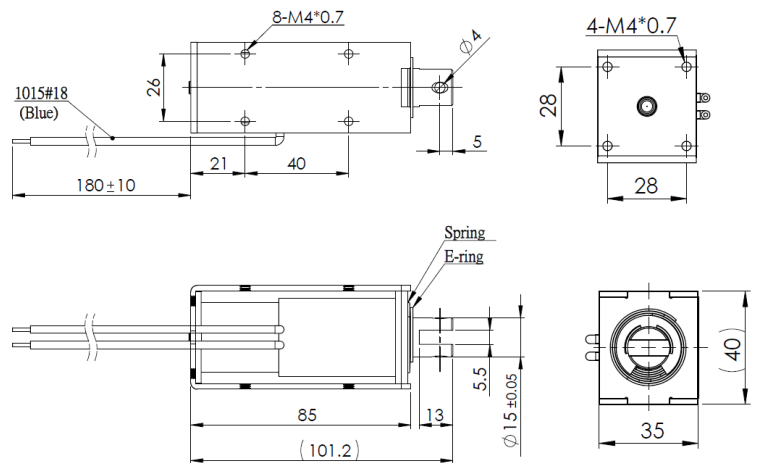
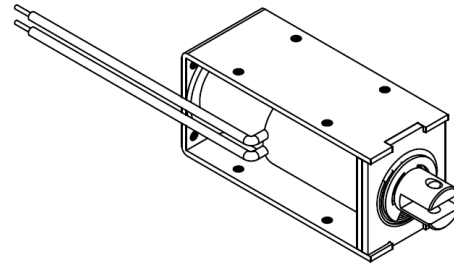
12 VDC (standard)

24 VDC (standard)

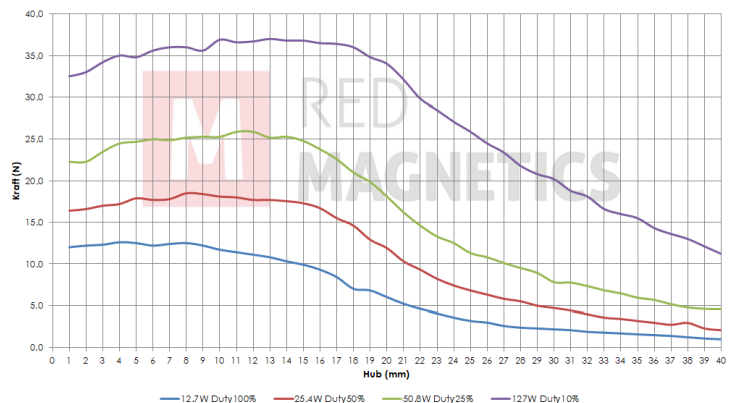
weitere Spannungsvarianten auf Anfrage

## Sonderanfertigungen

Sie wollen diesen Standardmagneten abändern (z. B. Abmessungen, Kräfte, usw ...) dann senden Sie uns einfach dieses Formular: [Checkliste \(PDF, 390 kB\)](#)



## Kraft-Weg-Diagramm (N/mm)



Messungen erfolgten unter Laborbedingungen ohne Rückholfeder

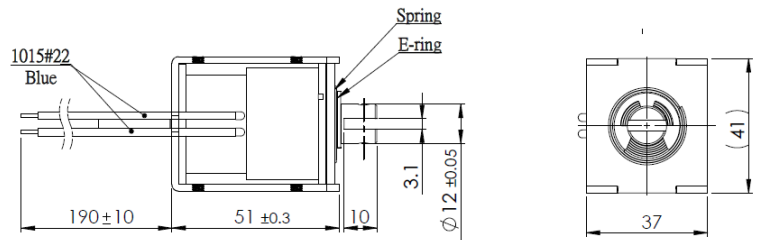
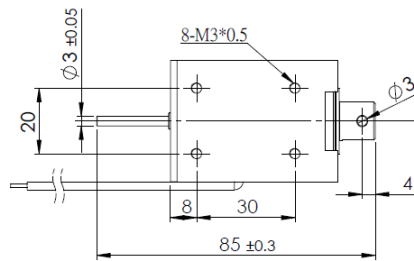
# ITS-LS 4137-D

## Beschreibung

Günstig und leicht durch Rahmenbauweise. Inkl. Dämpfungsring zur Dämpfung des Anschlaggeräusches. Offene Bauform mit geschlossenem Joch.

Hub: 20-30 mm

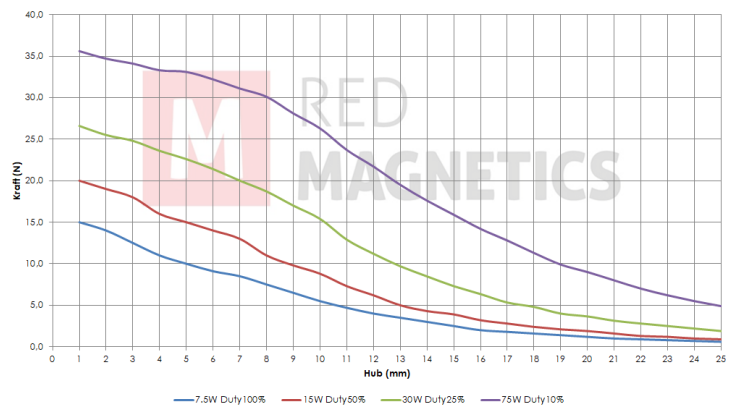
Gewicht: 315 g



## Spulendaten

Relative ED (%)	100	50	25
Max. Leistung (Watt)	7,50	15,00	30,00
Max. ED (Sek.)	∞	150	75

## Kraft-Weg-Diagramm (N/mm)



## Magnetausführungen

### Spannung:

12 VDC (standard)

24 VDC (standard)

weitere Spannungsvarianten auf Anfrage

## Sonderanfertigungen

Sie wollen diesen Standardmagneten abändern (z. B. Abmessungen, Kräfte, usw ...) dann senden Sie uns einfach dieses Formular: [Checkliste \(PDF, 390 kB\)](#)

Messungen erfolgten unter Laborbedingungen ohne Rückholfeder

# ITS-LS 4137-Z

## Beschreibung

Günstig und leicht durch Rahmenbauweise. Inkl. Dämpfungsring zur Dämpfung des Anschlaggeräusches. Offene Bauform mit geschlossenem Joch.

Hub: 20-30 mm

Gewicht: 315 g

## Spulendaten

Relative ED (%)	100	50	25
Max. Leistung (Watt)	7,50	15,00	30,00
Max. ED (Sek.)	∞	150	75

## Magnetausführungen

### Spannung:

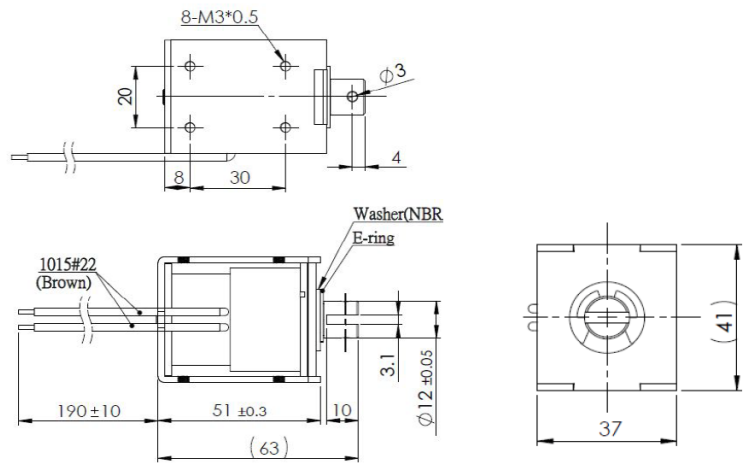
12 VDC (standard)

24 VDC (standard)

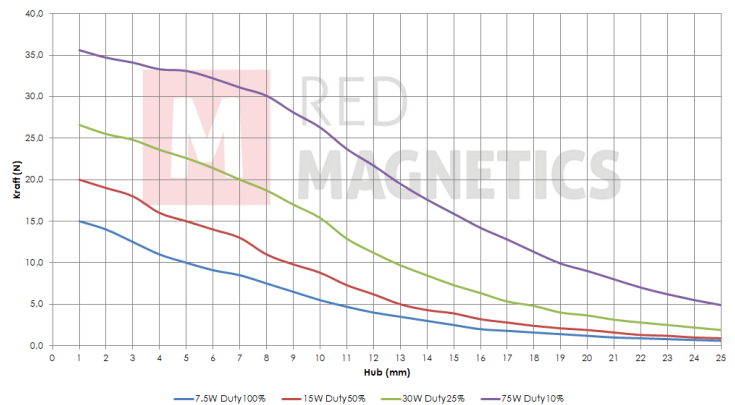
weitere Spannungsvarianten auf Anfrage

## Sonderanfertigungen

Sie wollen diesen Standardmagneten abändern (z. B. Abmessungen, Kräfte, usw ...) dann senden Sie uns einfach dieses Formular: [Checkliste \(PDF, 390 kB\)](#)



## Kraft-Weg-Diagramm (N/mm)



Messungen erfolgten unter Laborbedingungen ohne Rückholfeder

# ITS-LS 5144-D

## Beschreibung

Günstig und leicht durch Rahmenbauweise. Inkl. Dämpfungsring zur Dämpfung des Anschlaggeräusches. Offene Bauform mit geschlossenem Joch.

**Hub:** 20-30 mm

**Gewicht:** 800 g

## Spulendaten

<b>Relative ED (%)</b>	100	50	25
<b>Max. Leistung (Watt)</b>	13	26	52
<b>Max. ED (Sek.)</b>	∞	150	75

## Magnetausführungen

### Spannung:

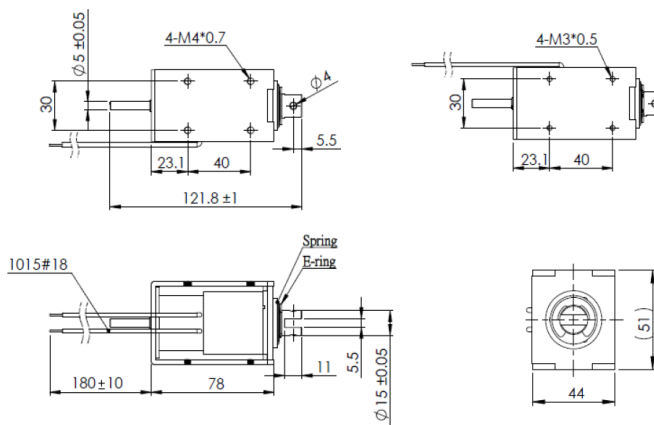
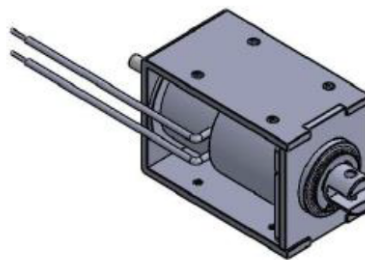
12 VDC (standard)

24 VDC (standard)

weitere Spannungsvarianten auf Anfrage

## Sonderanfertigungen

Sie wollen diesen Standardmagneten abändern (z. B. Abmessungen, Kräfte, usw ...) dann senden Sie uns einfach dieses Formular: [Checkliste \(PDF, 390 kB\)](#)



# ITS-LS 5144-Z

## Beschreibung

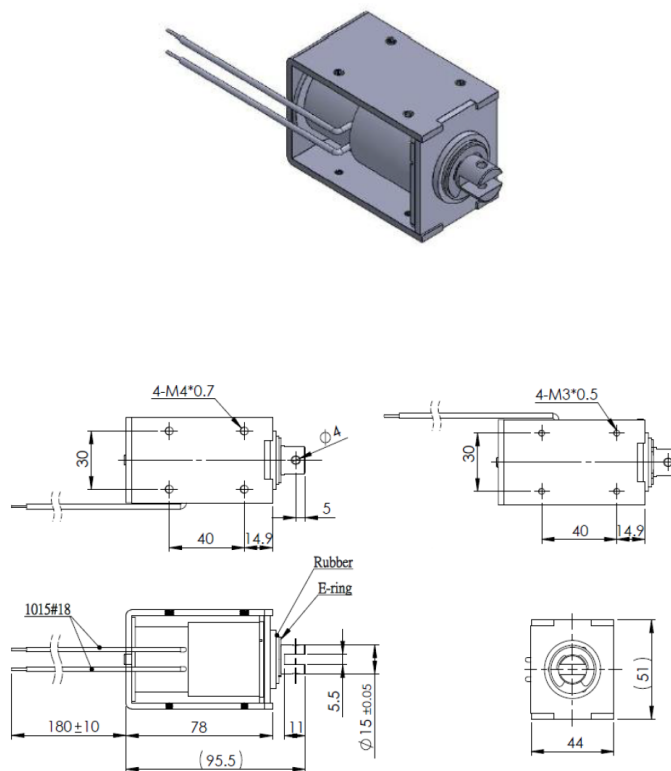
Günstig und leicht durch Rahmenbauweise. Inkl. Dämpfungsring zur Dämpfung des Anschlaggeräusches. Offene Bauform mit geschlossenem Joch.

**Hub:** 20-30 mm

**Gewicht:** 800 g

## Spulendaten

<b>Relative ED (%)</b>	100	50	25
<b>Max. Leistung (Watt)</b>	13	26	52
<b>Max. ED (Sek.)</b>	∞	150	75



## Magnetausführungen

### Spannung:

12 VDC (standard)

24 VDC (standard)

weitere Spannungsvarianten auf Anfrage

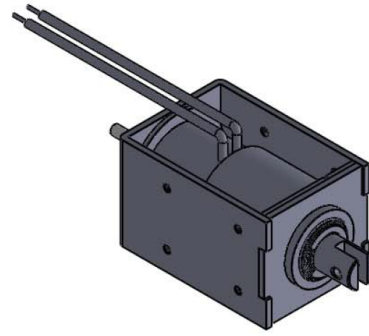
## Sonderanfertigungen

Sie wollen diesen Standardmagneten abändern (z. B. Abmessungen, Kräfte, usw ...) dann senden Sie uns einfach dieses Formular: [Checkliste \(PDF, 390 kB\)](#)

# ITS-LS 5852-D

## Beschreibung

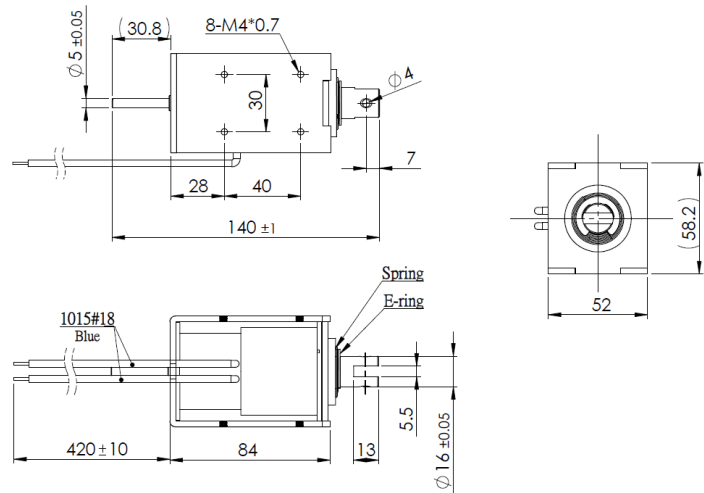
Günstig und leicht durch Rahmenbauweise. Inkl. Dämpfungsring zur Dämpfung des Anschlaggeräusches. Offene Bauform mit geschlossenem Joch.



**Hub:** 30-40 mm  
**Gewicht:** 1090 g

## Spulendaten

<b>Relative ED (%)</b>	100	50	25
<b>Max. Leistung (Watt)</b>	16,00	32,00	64,00
<b>Max. ED (Sek.)</b>	∞	150	75



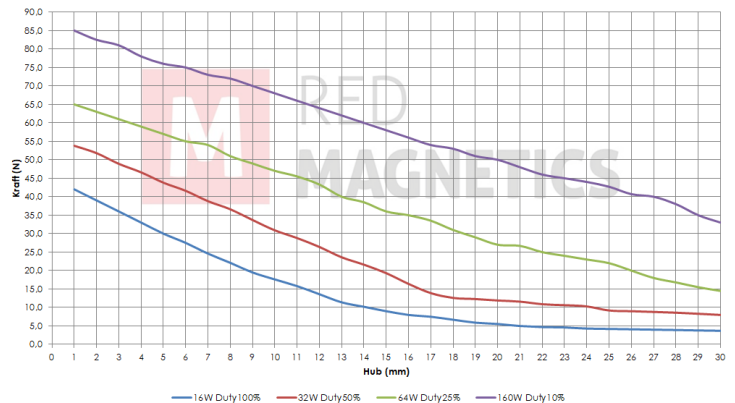
## Magnetausführungen

**Spannung:**  
12 VDC (standard)  
24 VDC (standard)  
weitere Spannungsvarianten auf Anfrage

## Kraft-Weg-Diagramm (N/mm)

## Sonderanfertigungen

Sie wollen diesen Standardmagneten abändern (z. B. Abmessungen, Kräfte, usw ...) dann senden Sie uns einfach dieses Formular: [Checkliste \(PDF, 390 kB\)](#)

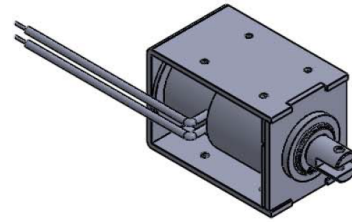


Messungen erfolgten unter Laborbedingungen ohne Rückholfeder

# ITS-LS 5852-Z

## Beschreibung

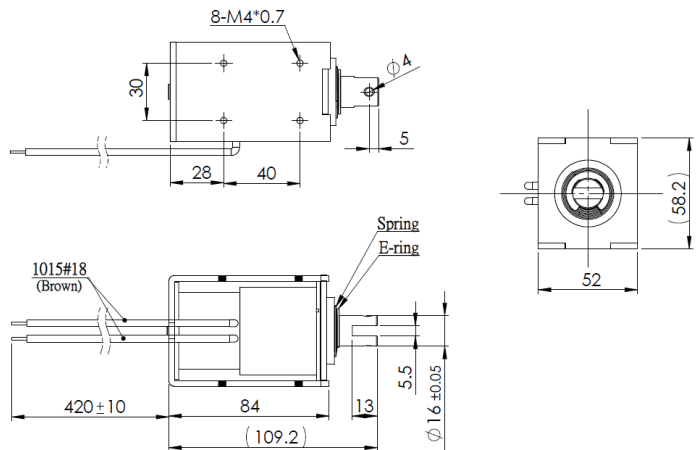
Günstig und leicht durch Rahmenbauweise. Inkl. Dämpfungsring zur Dämpfung des Anschlaggeräusches. Offene Bauform mit geschlossenem Joch.



**Hub:** 30-40 mm  
**Gewicht:** 1090 g

## Spulendaten

<b>Relative ED (%)</b>	100	50	25
<b>Max. Leistung (Watt)</b>	16,00	32,00	64,00
<b>Max. ED (Sek.)</b>	∞	150	75



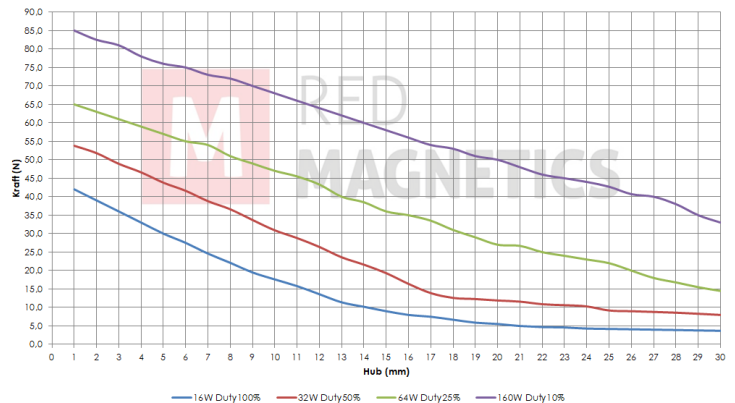
## Magnetausführungen

**Spannung:**  
12 VDC (standard)  
24 VDC (standard)  
weitere Spannungsvarianten auf Anfrage

## Kraft-Weg-Diagramm (N/mm)

## Sonderanfertigungen

Sie wollen diesen Standardmagneten abändern (z. B. Abmessungen, Kräfte, usw ...) dann senden Sie uns einfach dieses Formular: [Checkliste \(PDF, 390 kB\)](#)



Messungen erfolgten unter Laborbedingungen ohne Rückholfeder



# ITS-LX 1513

## Beschreibung

Bistabiler linearmagnet in Rahmenbauweise. Durch die zwei Lagen in denen er stromlos verharren kann ist er ideal für Verriegelungen die keine feste Stromquelle haben.

**Hub:** 6 mm  
**Gewicht:** 65 g  
**Haltekraft:** 6 N

## Spulendaten

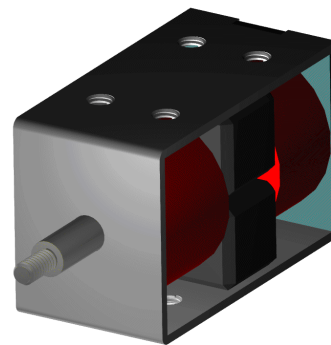
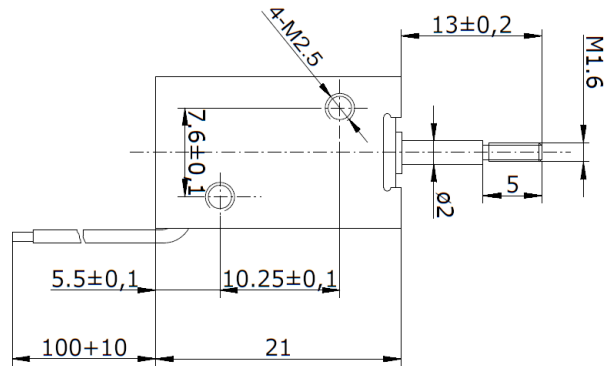
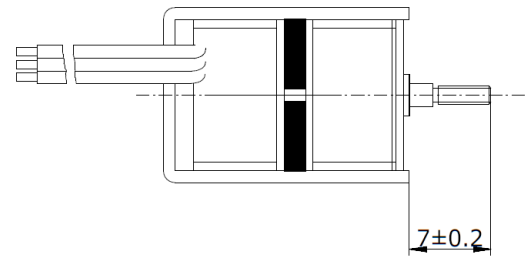
Relative ED (%)	5	-	-
Max. Leistung (Watt)	24	-	-
Max. ED (Sek.)	15	-	-

## Magnetausführungen

**Spannung:**  
 12 VDC (standard)  
 24 VDC (standard)  
 weitere Spannungsvarianten auf Anfrage

## Sonderanfertigungen

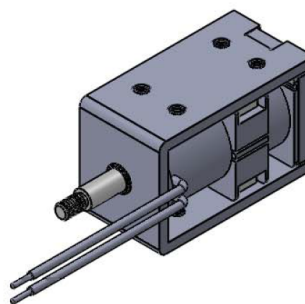
Sie wollen diesen Standardmagneten abändern (z. B. Abmessungen, Kräfte, usw ...) dann senden Sie uns einfach dieses Formular: [Checkliste \(PDF, 390 kB\)](#)



# ITS-LX 2218

## Beschreibung

Bistabiler linearmagnet in Rahmenbauweise. Durch die zwei Lagen in denen er stromlos verharren kann ist er ideal für Verriegelungen die keine feste Stromquelle haben.



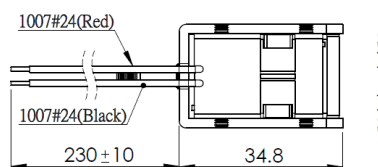
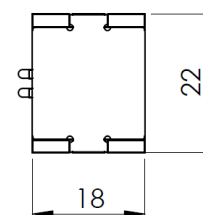
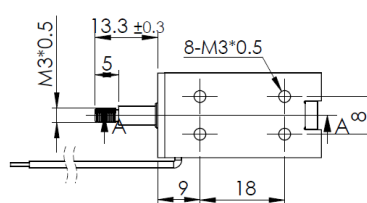
**Hub:** 6,0/10,0 mm

**Gewicht:** 75 g

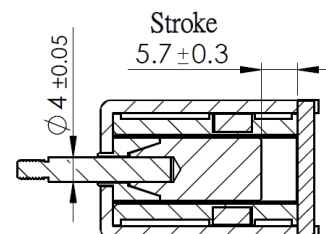
**Haltekraft:** 4 N

## Spulendaten

Relative ED (%)	5	-	-
Max. Leistung (Watt)	36	-	-
Max. ED (Sek.)	15	-	-



S  
N  
N  
S



## Magnetausführungen

**Spannung:**

12 VDC (standard)

24 VDC (standard)

weitere Spannungsvarianten auf Anfrage

## Sonderanfertigungen

Sie wollen diesen Standardmagneten abändern (z. B. Abmessungen, Kräfte, usw ...) dann senden Sie uns einfach dieses Formular: [Checkliste \(PDF, 390 kB\)](#)

# ITS-LX 2525

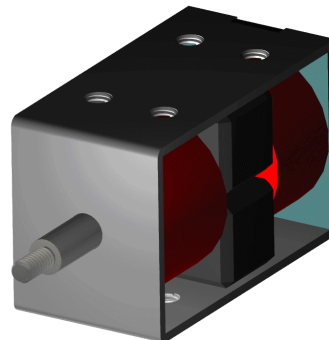
## Beschreibung

Bistabiler linearmagnet in Rahmenbauweise. Durch die zwei Lagen in denen er stromlos verharren kann ist er ideal für Verriegelungen die keine feste Stromquelle haben.

**Hub:** 6 mm

**Gewicht:** 88 g

**Haltekraft:** 40 N



## Spulendaten

Relative ED (%)	5	-	-
Max. Leistung (Watt)	72	-	-
Max. ED (Sek.)	15	-	-

## Magnetausführungen

### Spannung:

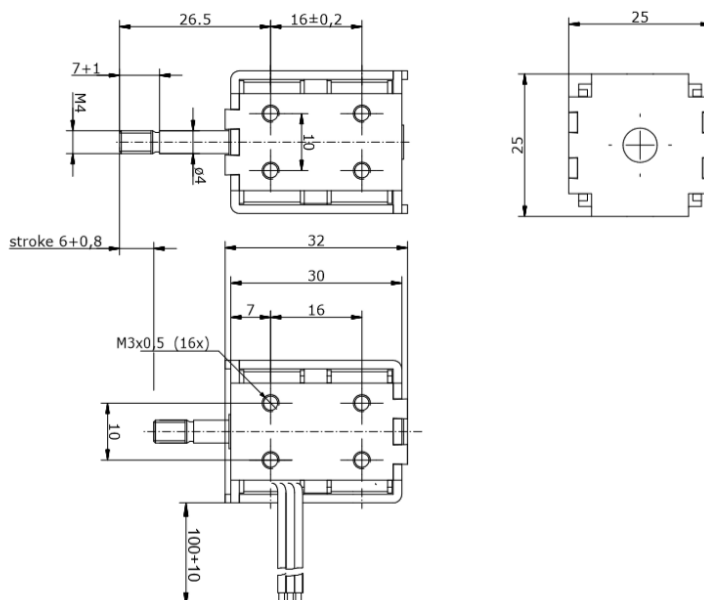
12 VDC (standard)

24 VDC (standard)

weitere Spannungsvarianten auf Anfrage

## Sonderanfertigungen

Sie wollen diesen Standardmagneten abändern (z. B. Abmessungen, Kräfte, usw ...) dann senden Sie uns einfach dieses Formular: [Checkliste \(PDF, 390 kB\)](#)



# ITS-LX 2723

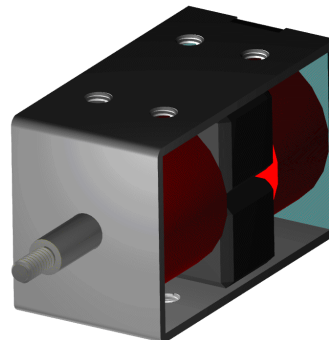
## Beschreibung

Bistabiler linearmagnet in Rahmenbauweise. Durch die zwei Lagen in denen er stromlos verharren kann ist er ideal für Verriegelungen die keine feste Stromquelle haben.

**Hub:** 8 mm

**Gewicht:** 160 g

**Haltekraft:** 5 N



## Spulendaten

Relative ED (%)	5	-	-
Max. Leistung (Watt)	30	-	-
Max. ED (Sek.)	15	-	-

## Magnetausführungen

### Spannung:

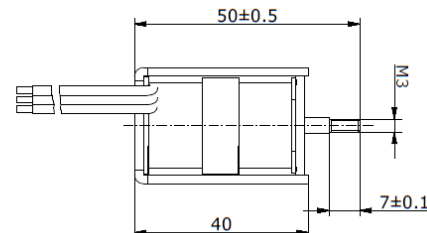
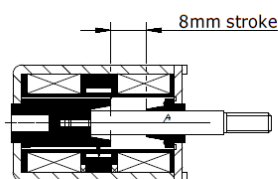
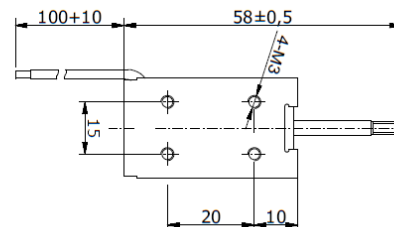
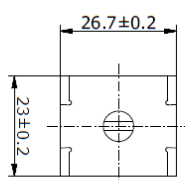
12 VDC (standard)

24 VDC (standard)

weitere Spannungsvarianten auf Anfrage

## Sonderanfertigungen

Sie wollen diesen Standardmagneten abändern (z. B. Abmessungen, Kräfte, usw ...) dann senden Sie uns einfach dieses Formular: [Checkliste \(PDF, 390 kB\)](#)



# ITS-LX 3027

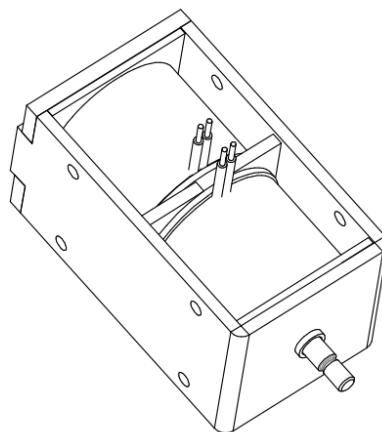
## Beschreibung

Bistabiler linearmagnet in Rahmenbauweise. Durch die zwei Lagen in denen er stromlos verharren kann ist er ideal für Verriegelungen die keine feste Stromquelle haben.

**Hub:** 15 mm

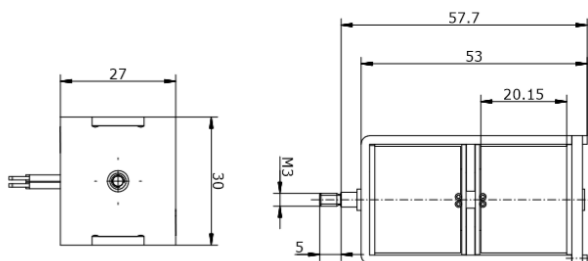
**Gewicht:** 230 g

**Haltekraft:** 10 N



## Spulendaten

Relative ED (%)	20	-	-
Max. Leistung (Watt)	-	-	-
Max. ED (Sek.)	5	-	-



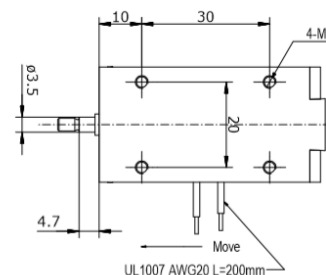
## Magnetausführungen

### Spannung:

12 VDC (standard)

24 VDC (standard)

weitere Spannungsvarianten auf Anfrage



## Sonderanfertigungen

Sie wollen diesen Standardmagneten abändern (z. B. Abmessungen, Kräfte, usw ...) dann senden Sie uns einfach dieses Formular: [Checkliste \(PDF, 390 kB\)](#)

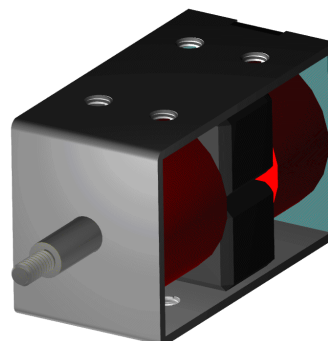
# ITS-LX 3831

## Beschreibung

Bistabiler linearmagnet in Rahmenbauweise. Durch die zwei Lagen in denen er stromlos verharren kann ist er ideal für Verriegelungen die keine feste Stromquelle haben.

**Hub:** 20 mm

**Haltekraft:** 10 N



## Spulendaten

Relative ED (%)	10	–	–
Max. Leistung (Watt)	150	–	–
Max. ED (Sek.)	30	–	–

## Magnetausführungen

### Spannung:

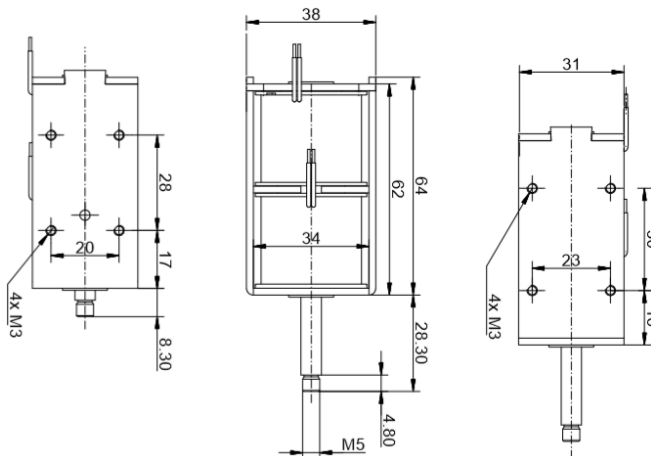
12 VDC (standard)

24 VDC (standard)

weitere Spannungsvarianten auf Anfrage

## Sonderanfertigungen

Sie wollen diesen Standardmagneten abändern (z. B. Abmessungen, Kräfte, usw ...) dann senden Sie uns einfach dieses Formular: [Checkliste \(PDF, 390 kB\)](#)



# ITS-LX 3931

## Beschreibung

Bistabiler linearmagnet in Rahmenbauweise. Durch die zwei Lagen in denen er stromlos verharren kann ist er ideal für Verriegelungen die keine feste Stromquelle haben.

**Hub:** 22 mm

**Haltekraft:** 60 N

## Spulendaten

Relative ED (%)	10	–	–
Max. Leistung (Watt)	150	–	–
Max. ED (Sek.)	30	–	–

## Magnetausführungen

### Spannung:

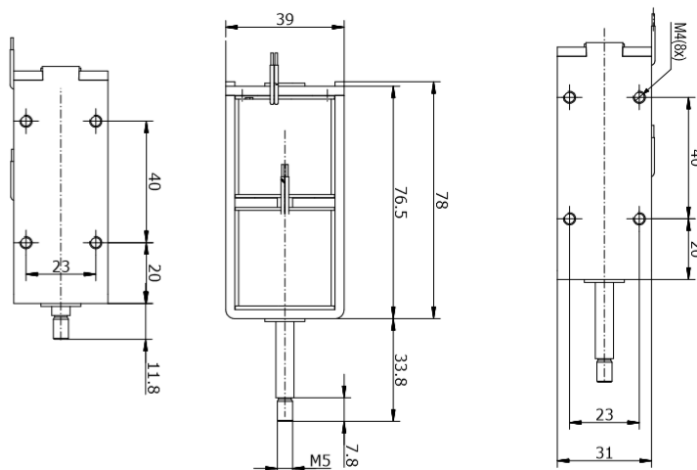
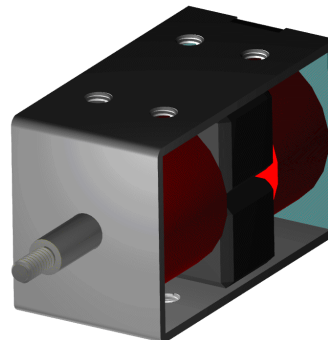
12 VDC (standard)

24 VDC (standard)

weitere Spannungsvarianten auf Anfrage

## Sonderanfertigungen

Sie wollen diesen Standardmagneten abändern (z. B. Abmessungen, Kräfte, usw ...) dann senden Sie uns einfach dieses Formular: [Checkliste \(PDF, 390 kB\)](#)



# ITS-LZ 1130-D

## Beschreibung

Durch Ihre geschlossene Bauform haben diese einen höheren Wirkungsgrad als Bügelmagnete.

**Hub:** 3,0-10,0 mm

**Gewicht:** 17 g

## Spulendaten

<b>Relative ED (%)</b>	100	50	25
<b>Max. Leistung (Watt)</b>	4	8	16
<b>Max. ED (Sek.)</b>	∞	150	75

## Magnetausführungen

### Spannung:

6 VDC (standard)

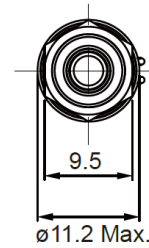
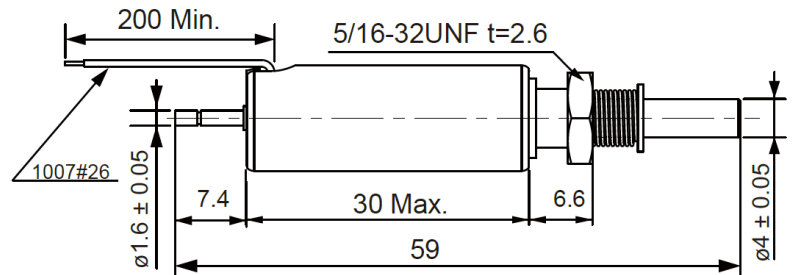
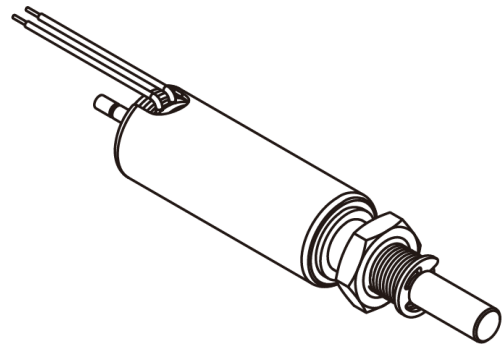
12 VDC (standard)

24 VDC (standard)

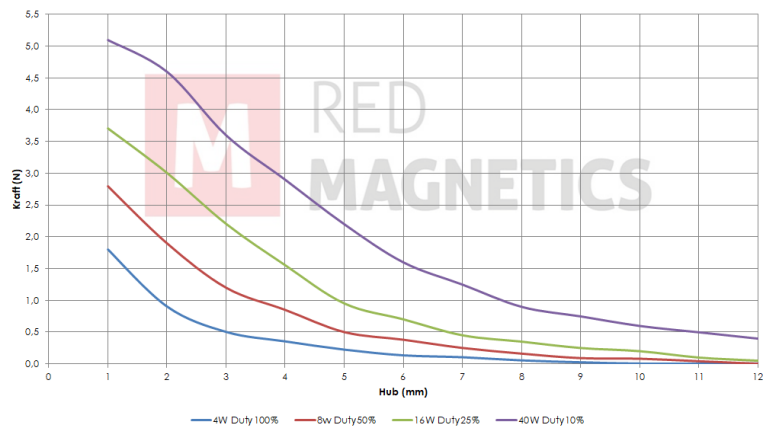
weitere Spannungsvarianten auf Anfrage

## Sonderanfertigungen

Sie wollen diesen Standardmagneten abändern (z. B. Abmessungen, Kräfte, usw ...) dann senden Sie uns einfach dieses Formular: [Checkliste \(PDF, 390 kB\)](#)



## Kraft-Weg-Diagramm (N/mm)



Messungen erfolgten unter Laborbedingungen ohne Rückholfeder



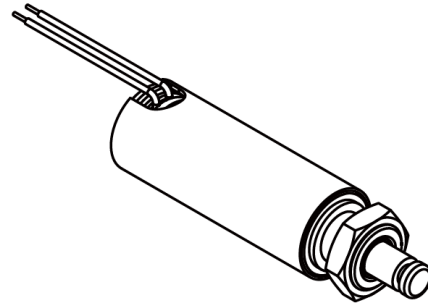
# ITS-LZ 1130-Z

## Beschreibung

Durch Ihre geschlossene Bauform haben diese einen höheren Wirkungsgrad als Bügelmagnete.

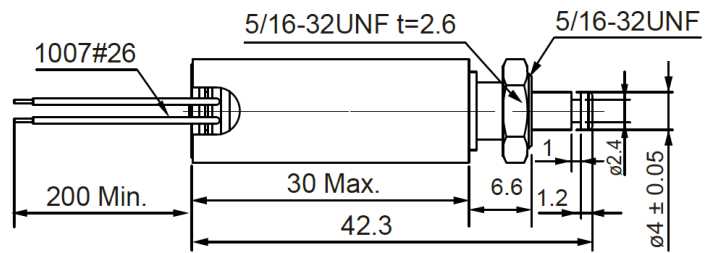
**Hub:** 3,0-10,0 mm

**Gewicht:** 17 g



## Spulendaten

<b>Relative ED (%)</b>	100	50	25
<b>Max. Leistung (Watt)</b>	4	8	16
<b>Max. ED (Sek.)</b>	∞	150	75



## Magnetausführungen

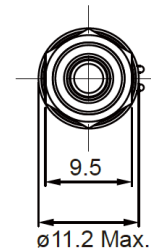
### Spannung:

6 VDC (standard)

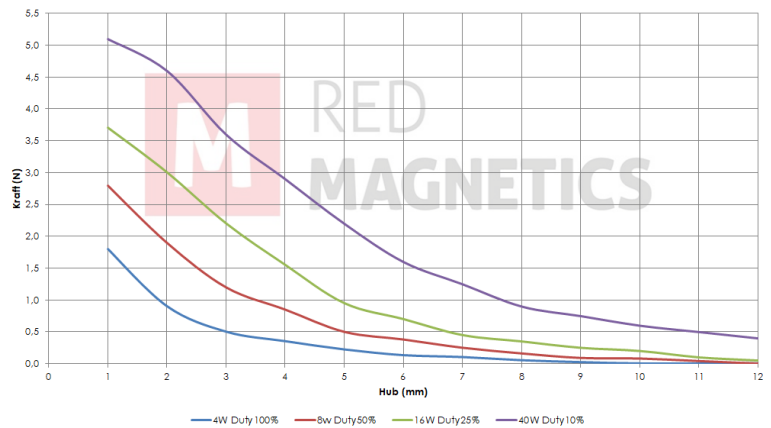
12 VDC (standard)

24 VDC (standard)

weitere Spannungsvarianten auf Anfrage



## Kraft-Weg-Diagramm (N/mm)



Messungen erfolgten unter Laborbedingungen ohne Rückholfeder

## Sonderanfertigungen

Sie wollen diesen Standardmagneten abändern (z. B. Abmessungen, Kräfte, usw ...) dann senden Sie uns einfach dieses Formular: [Checkliste \(PDF, 390 kB\)](#)

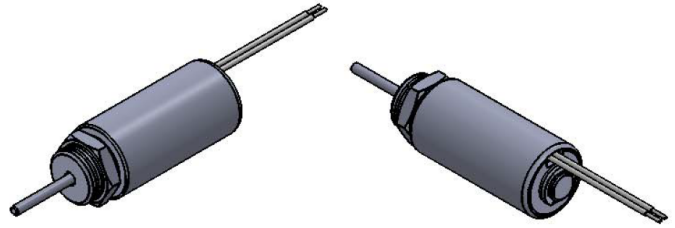
# ITS-LZ 1335-D

## Beschreibung

Durch Ihre geschlossene Bauform haben diese einen höheren Wirkungsgrad als Bügelmagnete.

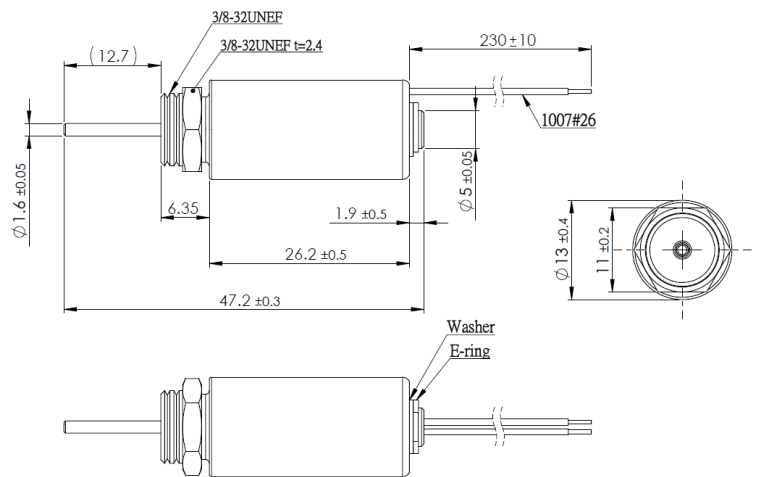
**Hub:** 3,0-9,0 mm

**Gewicht:** 23 g



## Spulendaten

<b>Relative ED (%)</b>	100	50	25
<b>Max. Leistung (Watt)</b>	4,00	8,00	16,00
<b>Max. ED (Sek.)</b>	∞	150	75



## Magnetausführungen

### Spannung:

6 VDC (standard)

12 VDC (standard)

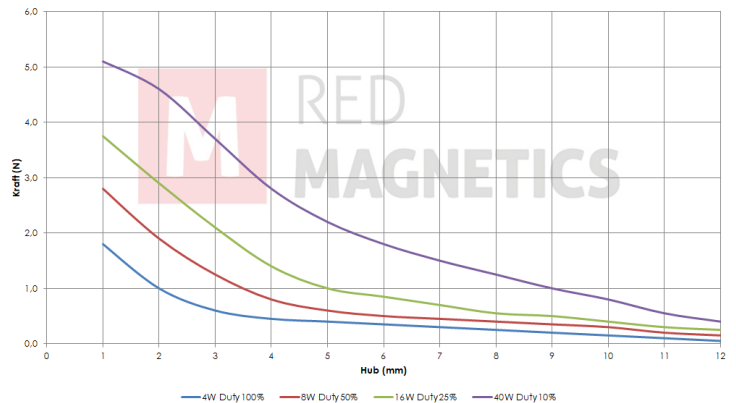
24 VDC (standard)

weitere Spannungsvarianten auf Anfrage

## Kraft-Weg-Diagramm (N/mm)

## Sonderanfertigungen

Sie wollen diesen Standardmagneten abändern (z. B. Abmessungen, Kräfte, usw ...) dann senden Sie uns einfach dieses Formular: [Checkliste \(PDF, 390 kB\)](#)



Messungen erfolgten unter Laborbedingungen ohne Rückholfeder

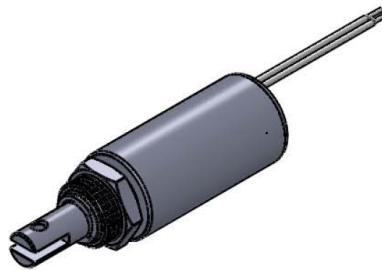
# ITS-LZ 1335-Z

## Beschreibung

Durch Ihre geschlossene Bauform haben diese einen höheren Wirkungsgrad als Bügelmagnete.

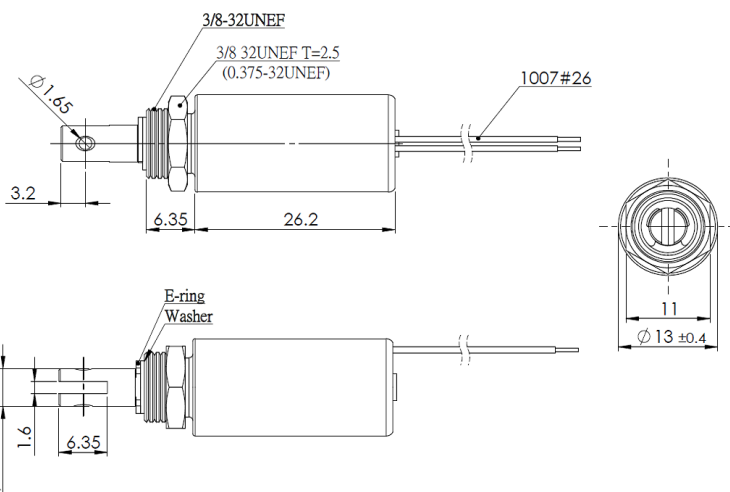
**Hub:** 3,0-9,0 mm

**Gewicht:** 23 g



## Spulendaten

<b>Relative ED (%)</b>	100	50	25
<b>Max. Leistung (Watt)</b>	4,00	8,00	16,00
<b>Max. ED (Sek.)</b>	∞	150	75



## Magnetausführungen

### Spannung:

6 VDC (standard)

12 VDC (standard)

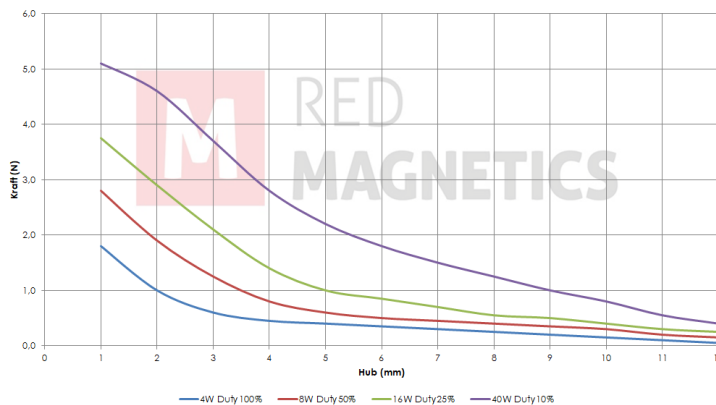
24 VDC (standard)

weitere Spannungsvarianten auf Anfrage

## Kraft-Weg-Diagramm (N/mm)

## Sonderanfertigungen

Sie wollen diesen Standardmagneten abändern (z. B. Abmessungen, Kräfte, usw ...) dann senden Sie uns einfach dieses Formular: [Checkliste \(PDF, 390 kB\)](#)



Messungen erfolgten unter Laborbedingungen ohne Rückholfeder

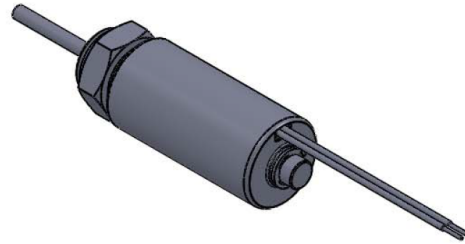
# ITS-LZ 1642-D

## Beschreibung

Durch Ihre geschlossene Bauform haben diese einen höheren Wirkungsgrad als Bügelmagnete.

**Hub:** 9,0-16,0 mm

**Gewicht:** 47 g



## Spulendaten

<b>Relative ED (%)</b>	100	50	25
<b>Max. Leistung (Watt)</b>	5,50	11,00	22,00
<b>Max. ED (Sek.)</b>	∞	150	75

## Magnetausführungen

### Spannung:

6 VDC (standard)

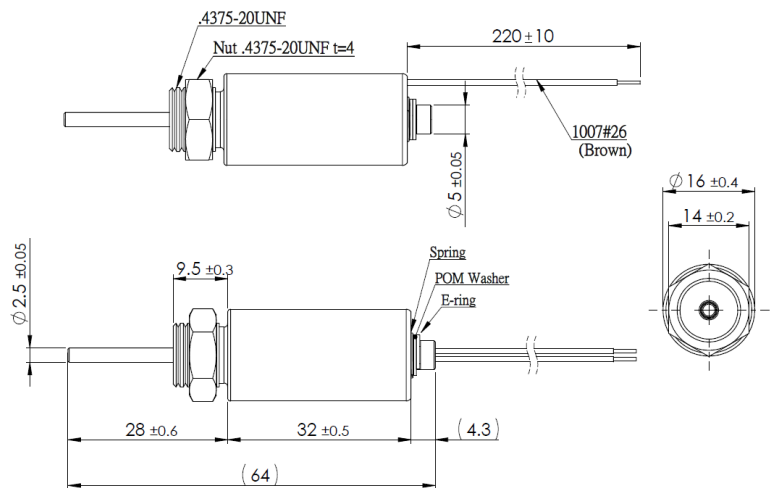
12 VDC (standard)

24 VDC (standard)

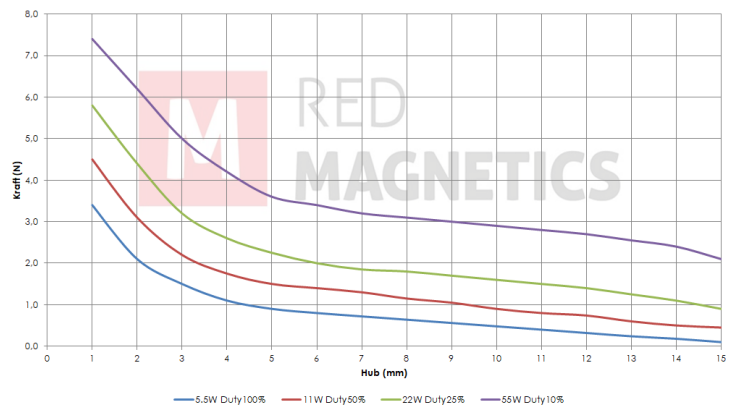
weitere Spannungsvarianten auf Anfrage

## Sonderanfertigungen

Sie wollen diesen Standardmagneten abändern (z. B. Abmessungen, Kräfte, usw ...) dann senden Sie uns einfach dieses Formular: [Checkliste \(PDF, 390 kB\)](#)



## Kraft-Weg-Diagramm (N/mm)



Messungen erfolgten unter Laborbedingungen ohne Rückholfeder

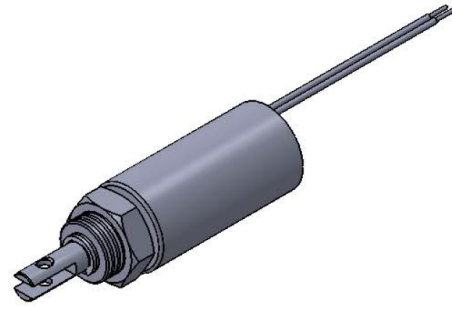
# ITS-LZ 1642-Z

## Beschreibung

Durch Ihre geschlossene Bauform haben diese einen höheren Wirkungsgrad als Bügelmagnete.

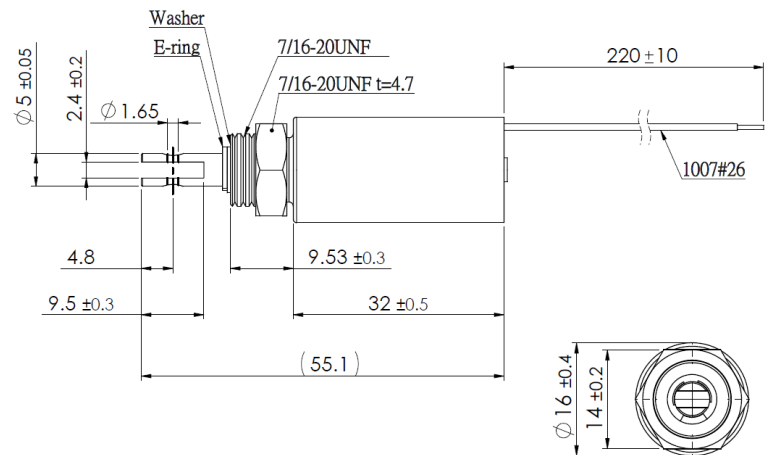
**Hub:** 9,0-16,0 mm

**Gewicht:** 47 g



## Spulendaten

<b>Relative ED (%)</b>	100	50	25
<b>Max. Leistung (Watt)</b>	5,50	11,00	22,00
<b>Max. ED (Sek.)</b>	∞	150	75



## Magnetausführungen

### Spannung:

6 VDC (standard)

12 VDC (standard)

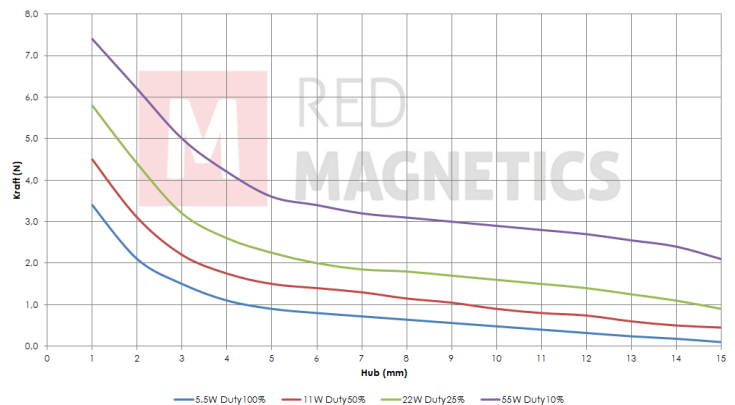
24 VDC (standard)

weitere Spannungsvarianten auf Anfrage

## Kraft-Weg-Diagramm (N/mm)

## Sonderanfertigungen

Sie wollen diesen Standardmagneten abändern (z. B. Abmessungen, Kräfte, usw ...) dann senden Sie uns einfach dieses Formular: [Checkliste \(PDF, 390 kB\)](#)



Messungen erfolgten unter Laborbedingungen ohne Rückholfeder

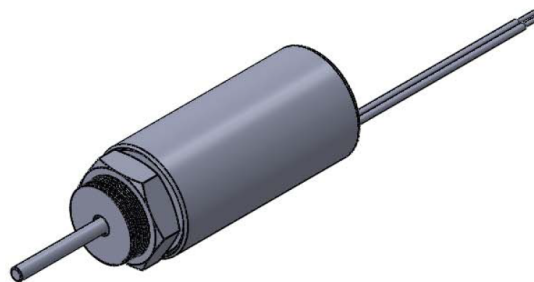
# ITS-LZ 1949-D

## Beschreibung

Durch Ihre geschlossene Bauform haben diese einen höheren Wirkungsgrad als Bügelmagnete.

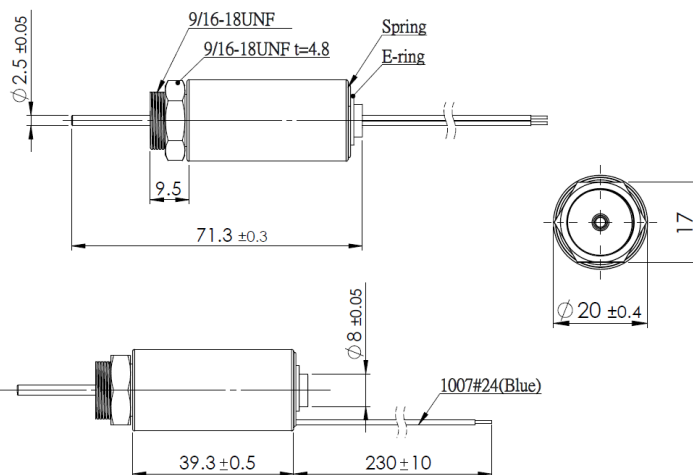
**Hub:** 10,0-18,0 mm

**Gewicht:** 81 g



## Spulendaten

<b>Relative ED (%)</b>	100	50	25
<b>Max. Leistung (Watt)</b>	7,00	14,00	28,00
<b>Max. ED (Sek.)</b>	∞	150	75



## Magnetausführungen

### Spannung:

6 VDC (standard)

12 VDC (standard)

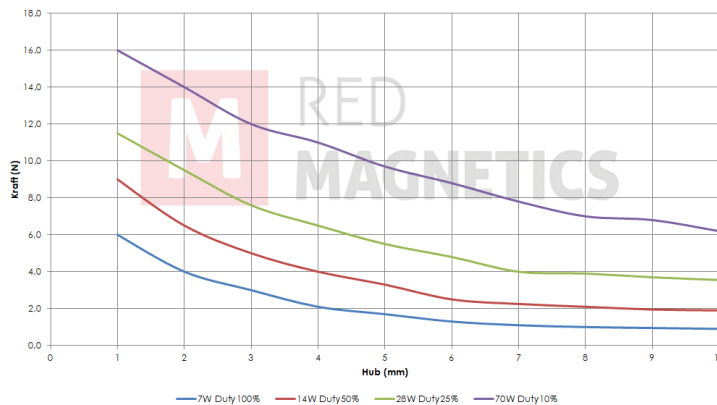
24 VDC (standard)

weitere Spannungsvarianten auf Anfrage

## Kraft-Weg-Diagramm (N/mm)

## Sonderanfertigungen

Sie wollen diesen Standardmagneten abändern (z. B. Abmessungen, Kräfte, usw ...) dann senden Sie uns einfach dieses Formular: [Checkliste \(PDF, 390 kB\)](#)



Messungen erfolgten unter Laborbedingungen ohne Rückholfeder

# ITS-LZ 1949-Z

## Beschreibung

Durch Ihre geschlossene Bauform haben diese einen höheren Wirkungsgrad als Bügelmagnete.

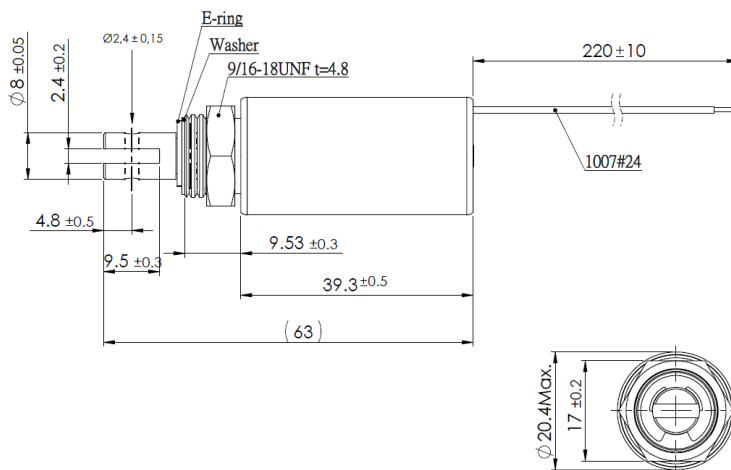
**Hub:** 10,0-18,0 mm

**Gewicht:** 81 g



## Spulendaten

<b>Relative ED (%)</b>	100	50	25
<b>Max. Leistung (Watt)</b>	7,00	14,00	28,00
<b>Max. ED (Sek.)</b>	∞	150	75



## Magnetausführungen

### Spannung:

6 VDC (standard)

12 VDC (standard)

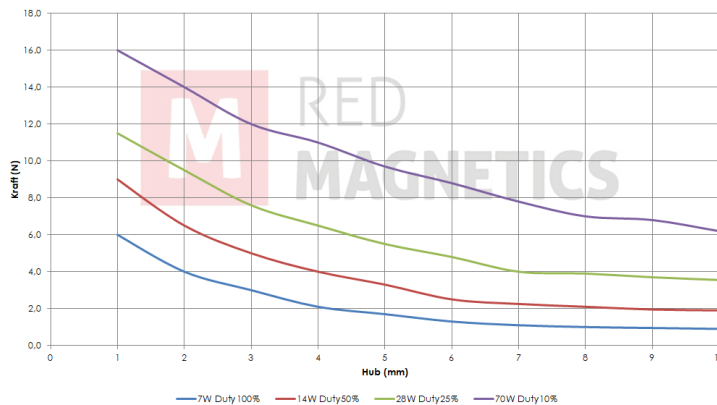
24 VDC (standard)

weitere Spannungsvarianten auf Anfrage

## Kraft-Weg-Diagramm (N/mm)

## Sonderanfertigungen

Sie wollen diesen Standardmagneten abändern (z. B. Abmessungen, Kräfte, usw ...) dann senden Sie uns einfach dieses Formular: [Checkliste \(PDF, 390 kB\)](#)



Messungen erfolgten unter Laborbedingungen ohne Rückholfeder

# ITS-LZ 2560-D

## Beschreibung

Durch Ihre geschlossene Bauform haben diese einen höheren Wirkungsgrad als Bügelmagnete.

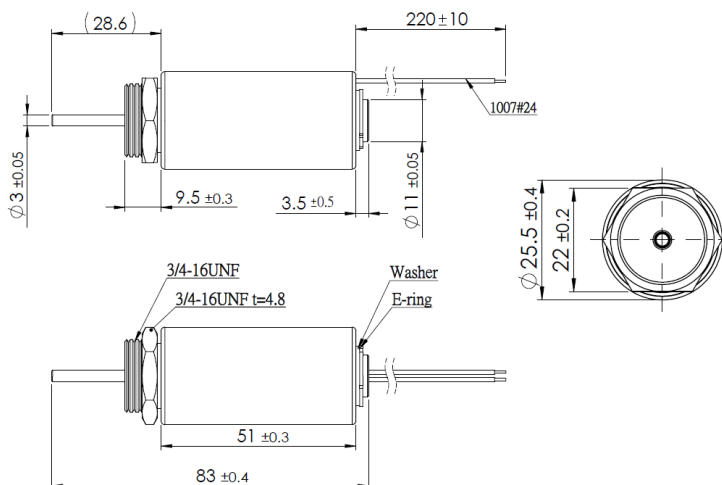
**Hub:** 17-25 mm

**Gewicht:** 181 g



## Spulendaten

<b>Relative ED (%)</b>	100	50	25
<b>Max. Leistung (Watt)</b>	10,00	20,00	40,00
<b>Max. ED (Sek.)</b>	∞	150	75



## Magnetausführungen

### Spannung:

6 VDC (standard)

12 VDC (standard)

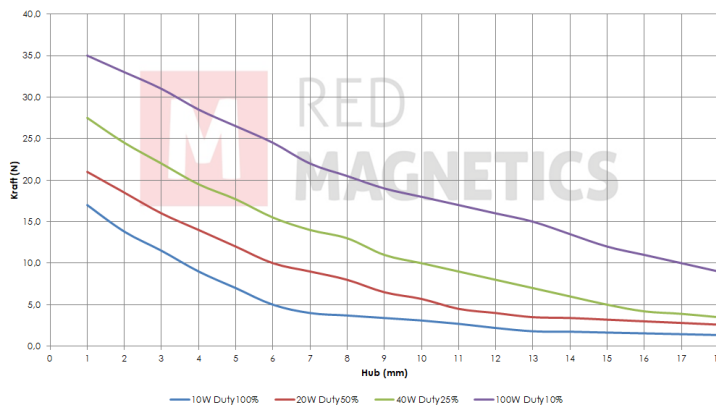
24 VDC (standard)

weitere Spannungsvarianten auf Anfrage

## Sonderanfertigungen

Sie wollen diesen Standardmagneten abändern (z. B. Abmessungen, Kräfte, usw ...) dann senden Sie uns einfach dieses Formular: [Checkliste \(PDF, 390 kB\)](#)

## Kraft-Weg-Diagramm (N/mm)



Messungen erfolgten unter Laborbedingungen ohne Rückholfeder



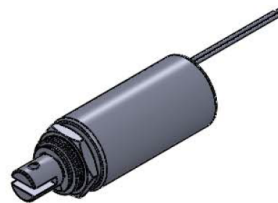
# ITS-LZ 2560-Z

## Beschreibung

Durch Ihre geschlossene Bauform haben diese einen höheren Wirkungsgrad als Bügelmagnete.

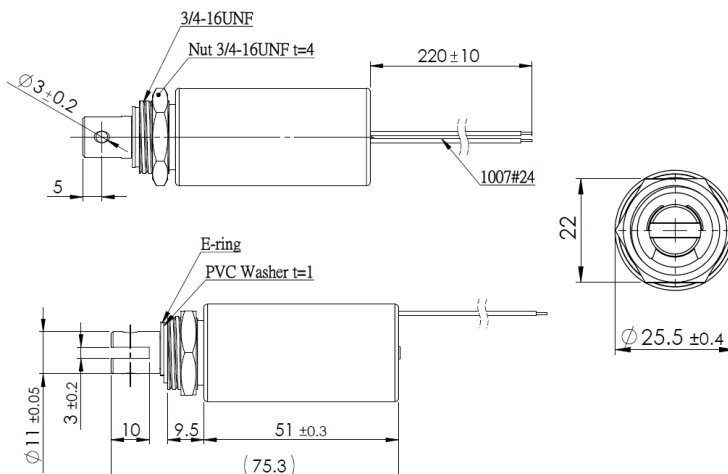
**Hub:** 17-25 mm

**Gewicht:** 181 g



## Spulendaten

<b>Relative ED (%)</b>	100	50	25
<b>Max. Leistung (Watt)</b>	10,00	20,00	40,00
<b>Max. ED (Sek.)</b>	∞	150	75



## Magnetausführungen

### Spannung:

6 VDC (standard)

12 VDC (standard)

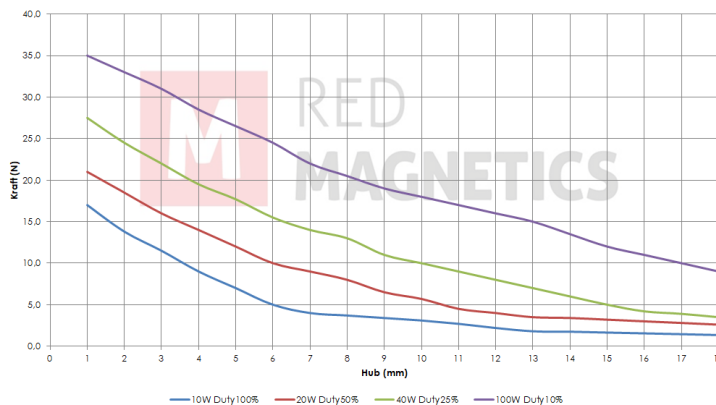
24 VDC (standard)

weitere Spannungsvarianten auf Anfrage

## Kraft-Weg-Diagramm (N/mm)

## Sonderanfertigungen

Sie wollen diesen Standardmagneten abändern (z. B. Abmessungen, Kräfte, usw ...) dann senden Sie uns einfach dieses Formular: [Checkliste \(PDF, 390 kB\)](#)



Messungen erfolgten unter Laborbedingungen ohne Rückholfeder

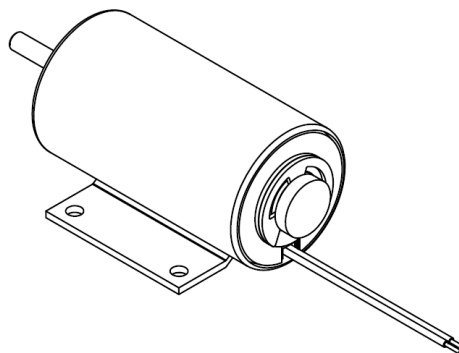
# ITS-LZ 3263-D

## Beschreibung

Durch Ihre geschlossene Bauform haben diese einen höheren Wirkungsgrad als Bügelmagnete.

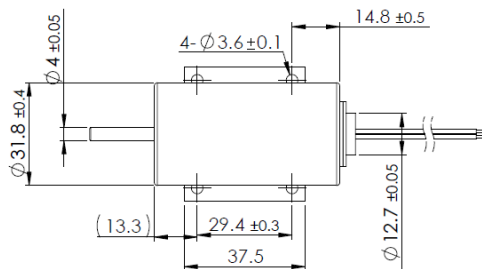
**Hub:** 20-25 mm

**Gewicht:** 295 g



## Spulendaten

<b>Relative ED (%)</b>	100	50	25
<b>Max. Leistung (Watt)</b>	12,96	25,96	51,84
<b>Max. ED (Sek.)</b>	∞	150	75



## Magnetausführungen

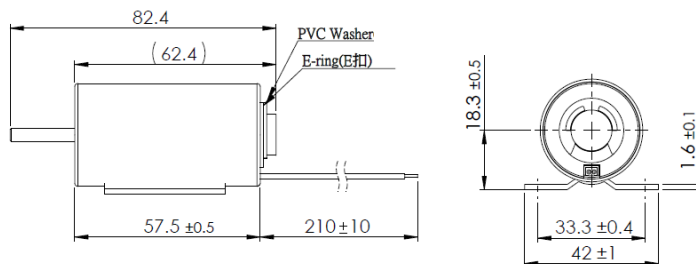
### Spannung:

6 VDC (standard)

12 VDC (standard)

24 VDC (standard)

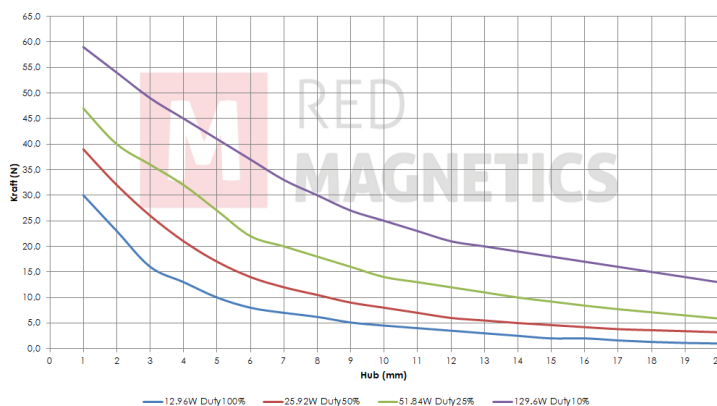
weitere Spannungsvarianten auf Anfrage



## Kraft-Weg-Diagramm (N/mm)

## Sonderanfertigungen

Sie wollen diesen Standardmagneten abändern (z. B. Abmessungen, Kräfte, usw ...) dann senden Sie uns einfach dieses Formular: [Checkliste \(PDF, 390 kB\)](#)



Messungen erfolgten unter Laborbedingungen ohne Rückholfeder

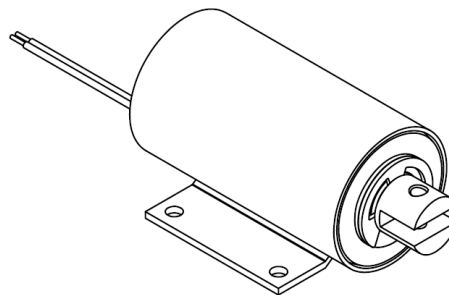
# ITS-LZ 3263-Z

## Beschreibung

Durch Ihre geschlossene Bauform haben diese einen höheren Wirkungsgrad als Bügelmagnete.

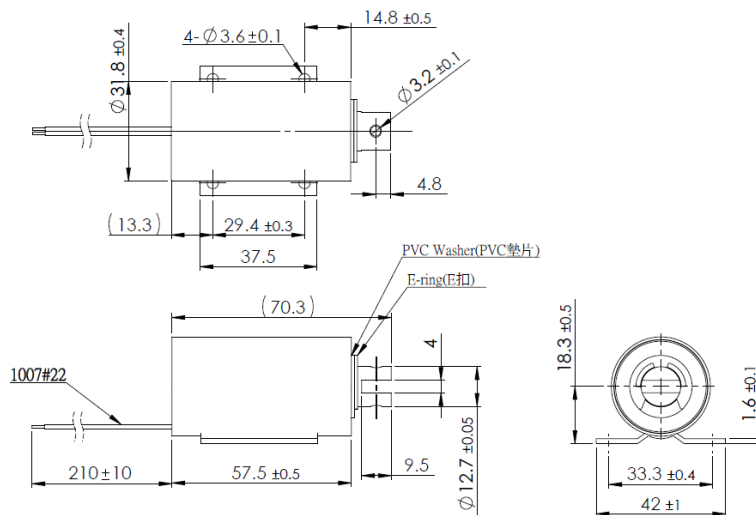
Hub: 20-25 mm

Gewicht: 295 g



## Spulendaten

Relative ED (%)	100	50	25
Max. Leistung (Watt)	12,96	25,96	51,84
Max. ED (Sek.)	∞	150	75



## Magnetausführungen

### Spannung:

6 VDC (standard)

12 VDC (standard)

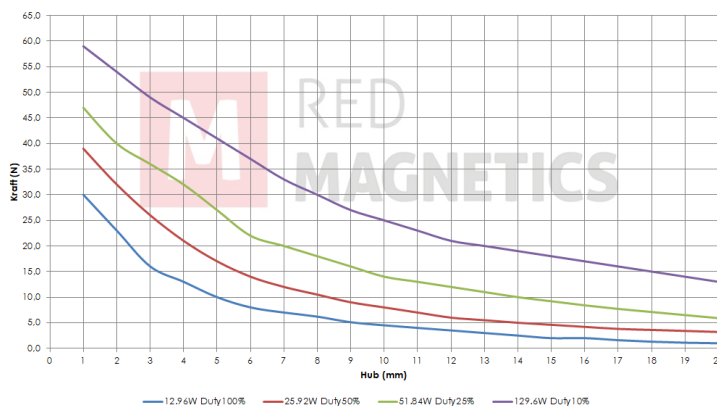
24 VDC (standard)

weitere Spannungsvarianten auf Anfrage

## Kraft-Weg-Diagramm (N/mm)

## Sonderanfertigungen

Sie wollen diesen Standardmagneten abändern (z. B. Abmessungen, Kräfte, usw ...) dann senden Sie uns einfach dieses Formular: [Checkliste \(PDF, 390 kB\)](#)

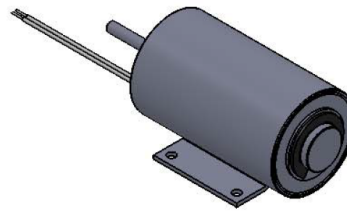


Messungen erfolgten unter Laborbedingungen ohne Rückholfeder

# ITS-LZ 3869-D

## Beschreibung

Durch Ihre geschlossene Bauform haben diese einen höheren Wirkungsgrad als Bügelmagnete.

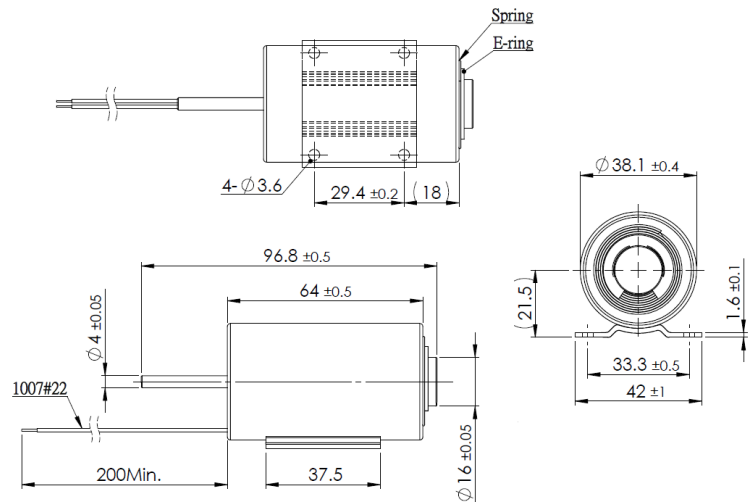


**Hub:** 20-30 mm

**Gewicht:** 500 g

## Spulendaten

<b>Relative ED (%)</b>	100	50	25
<b>Max. Leistung (Watt)</b>	16,80	33,60	67,20
<b>Max. ED (Sek.)</b>	∞	150	75



## Magnetausführungen

### Spannung:

6 VDC (standard)

12 VDC (standard)

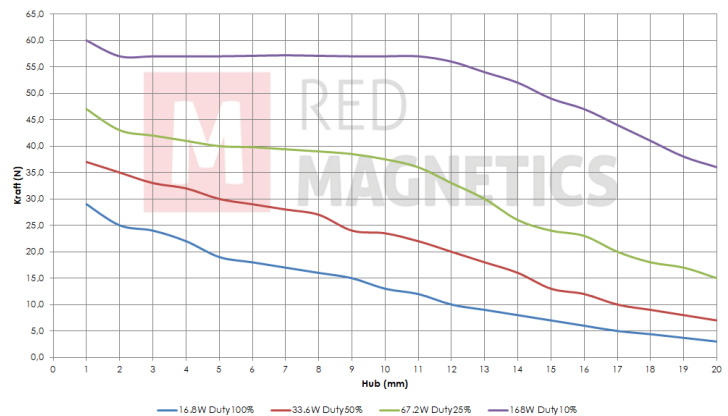
24 VDC (standard)

weitere Spannungsvarianten auf Anfrage

## Kraft-Weg-Diagramm (N/mm)

## Sonderanfertigungen

Sie wollen diesen Standardmagneten abändern (z. B. Abmessungen, Kräfte, usw ...) dann senden Sie uns einfach dieses Formular: [Checkliste \(PDF, 390 kB\)](#)



Messungen erfolgten unter Laborbedingungen ohne Rückholfeder

# ITS-LZ 3869-Z

## Beschreibung

Durch Ihre geschlossene Bauform haben diese einen höheren Wirkungsgrad als Bügelmagnete.

Hub: 20-30 mm

Gewicht: 500 g

## Spulendaten

Relative ED (%)	100	50	25
Max. Leistung (Watt)	16,80	33,60	67,20
Max. ED (Sek.)	∞	150	75

## Magnetausführungen

### Spannung:

6 VDC (standard)

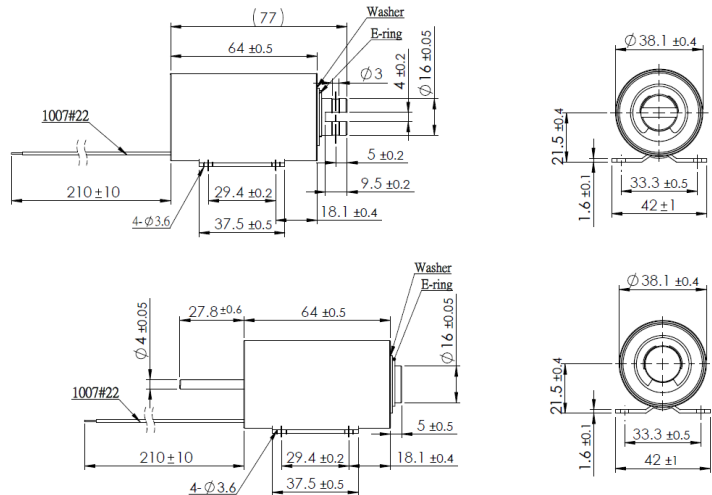
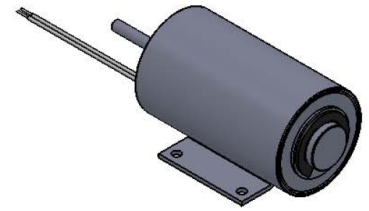
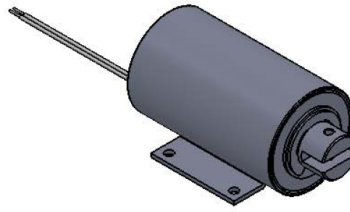
12 VDC (standard)

24 VDC (standard)

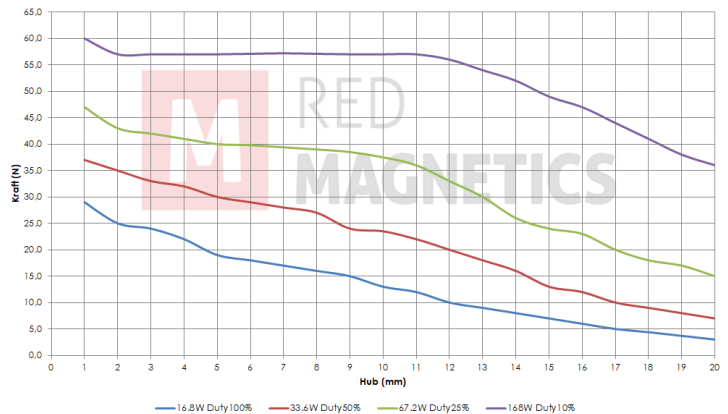
weitere Spannungsvarianten auf Anfrage

## Sonderanfertigungen

Sie wollen diesen Standardmagneten abändern (z. B. Abmessungen, Kräfte, usw ...) dann senden Sie uns einfach dieses Formular: [Checkliste \(PDF, 390 kB\)](#)



## Kraft-Weg-Diagramm (N/mm)



Messungen erfolgten unter Laborbedingungen ohne Rückholfeder

# ITS-MS-2015

## Beschreibung

Ein Elektromagnet besteht aus einer Spule, in der sich bei Stromdurchfluss ein magnetisches Feld bildet. In der Spule befindet sich in der Regel ein offener Eisenkern, der das Magnetfeld führt und verstärkt. Der Elektronenfluss in der Magnetspule erzeugt magnetische Feldlinien, deren Kraft genutzt werden kann.

**Gewicht:** 25 g

**Haltekraft:** 20 N

**Anzugsplattendicke:** 2 mm

## Spulendaten

Relative ED (%)	100	-	-
Max. Leistung (Watt)	2	-	-
Max. ED (Sek.)	∞	-	-

## Magnetausführungen

### Spannung:

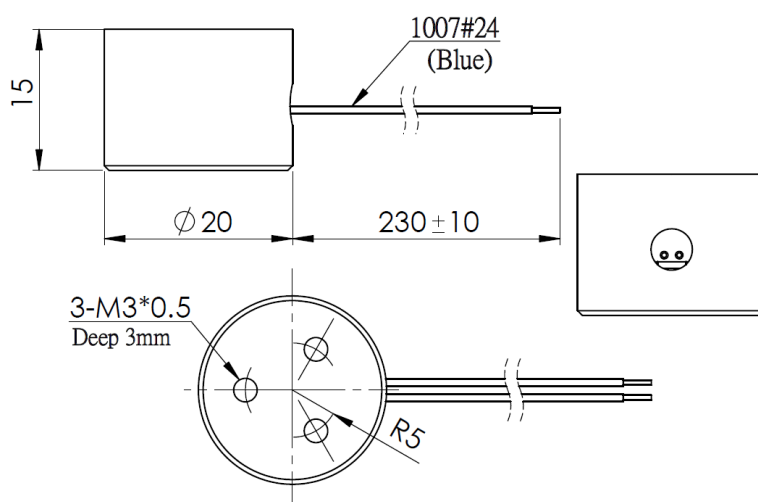
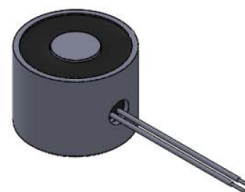
12 VDC (standard)

24 VDC (standard)

weitere Spannungsvarianten auf Anfrage

## Sonderanfertigungen

Sie wollen diesen Standardmagneten abändern (z. B. Abmessungen, Kräfte, usw ...) dann senden Sie uns einfach dieses Formular: [Checkliste \(PDF, 390 kB\)](#)



# ITS-MS-2520

## Beschreibung

Ein Elektromagnet besteht aus einer Spule, in der sich bei Stromdurchfluss ein magnetisches Feld bildet. In der Spule befindet sich in der Regel ein offener Eisenkern, der das Magnetfeld führt und verstärkt. Der Elektronenfluss in der Magnetspule erzeugt magnetische Feldlinien, deren Kraft genutzt werden kann.

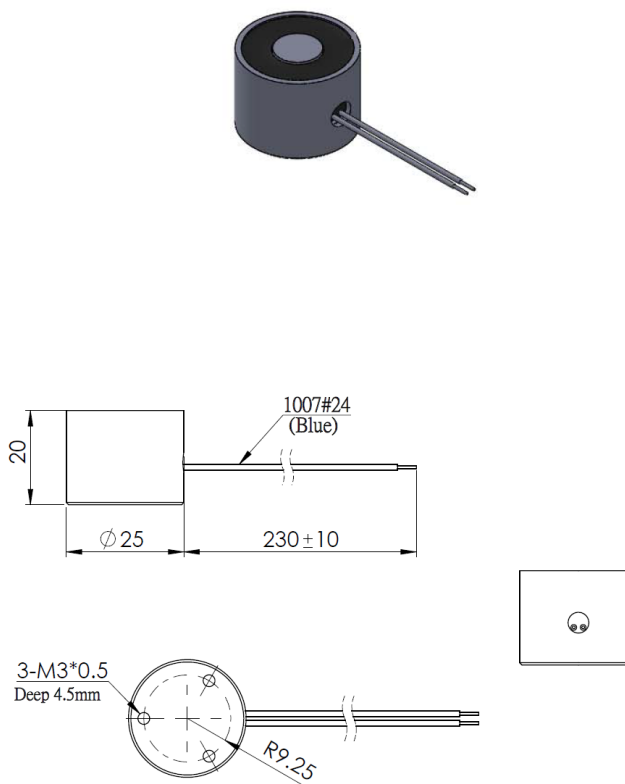
**Gewicht:** 50 g

**Haltekraft:** 60 N

**Anzugsplattendicke:** 2,5 mm

## Spulendaten

<b>Relative ED (%)</b>	100	–	–
<b>Max. Leistung (Watt)</b>	4	–	–
<b>Max. ED (Sek.)</b>	∞	–	–



## Magnetausführungen

### Spannung:

12 VDC (standard)

24 VDC (standard)

weitere Spannungsvarianten auf Anfrage

## Sonderanfertigungen

Sie wollen diesen Standardmagneten abändern (z. B. Abmessungen, Kräfte, usw ...) dann senden Sie uns einfach dieses Formular: [Checkliste \(PDF, 390 kB\)](#)

# ITS-MS-3025

## Beschreibung

Ein Elektromagnet besteht aus einer Spule, in der sich bei Stromdurchfluss ein magnetisches Feld bildet. In der Spule befindet sich in der Regel ein offener Eisenkern, der das Magnetfeld führt und verstärkt. Der Elektronenfluss in der Magnetspule erzeugt magnetische Feldlinien, deren Kraft genutzt werden kann.

**Gewicht:** 130 g

**Haltekraft:** 100 N

**Anzugsplattendicke:** 3,5 mm

## Spulendaten

Relative ED (%)	100	–	–
Max. Leistung (Watt)	3,8	–	–
Max. ED (Sek.)	∞	–	–

## Magnetausführungen

### Spannung:

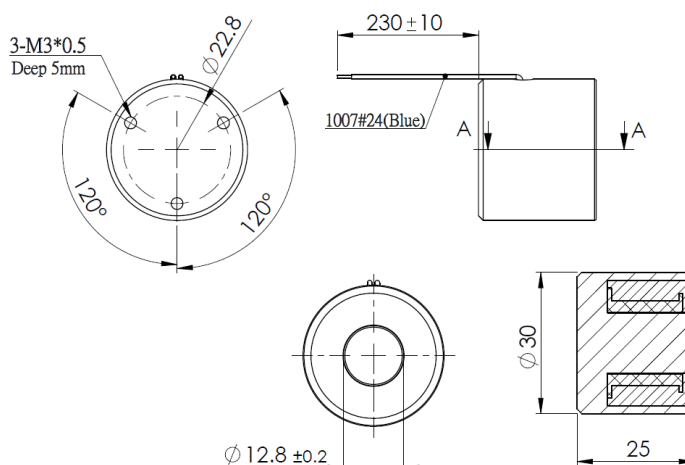
12 VDC (standard)

24 VDC (standard)

weitere Spannungsvarianten auf Anfrage

## Sonderanfertigungen

Sie wollen diesen Standardmagneten abändern (z. B. Abmessungen, Kräfte, usw ...) dann senden Sie uns einfach dieses Formular: [Checkliste \(PDF, 390 kB\)](#)





# ITS-MS-4027

## Beschreibung

Ein Elektromagnet besteht aus einer Spule, in der sich bei Stromdurchfluss ein magnetisches Feld bildet. In der Spule befindet sich in der Regel ein offener Eisenkern, der das Magnetfeld führt und verstärkt. Der Elektronenfluss in der Magnetspule erzeugt magnetische Feldlinien, deren Kraft genutzt werden kann.

**Gewicht:** 230 g

**Haltekraft:** 200 N

**Anzugsplattendicke:** 4,5 mm

## Spulendaten

Relative ED (%)	100	-	-
Max. Leistung (Watt)	6	-	-
Max. ED (Sek.)	∞	-	-

## Magnetausführungen

### Spannung:

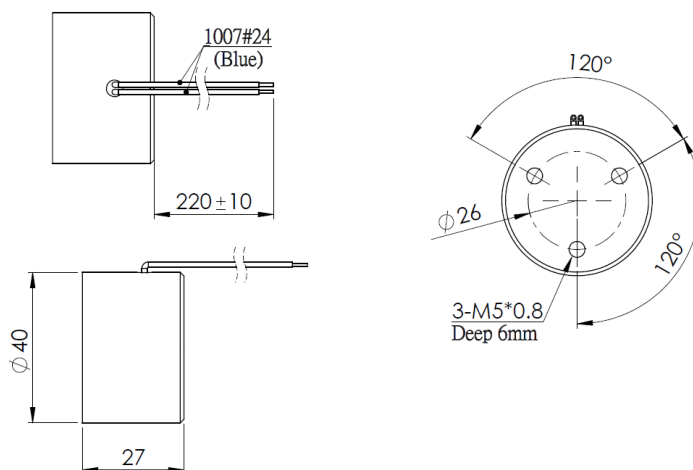
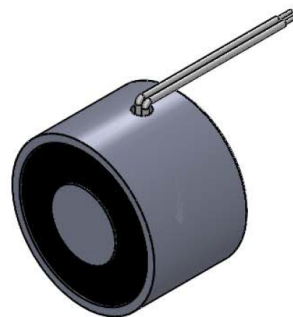
12 VDC (standard)

24 VDC (standard)

weitere Spannungsvarianten auf Anfrage

## Sonderanfertigungen

Sie wollen diesen Standardmagneten abändern (z. B. Abmessungen, Kräfte, usw ...) dann senden Sie uns einfach dieses Formular: [Checkliste \(PDF, 390 kB\)](#)



# ITS-MS-5030

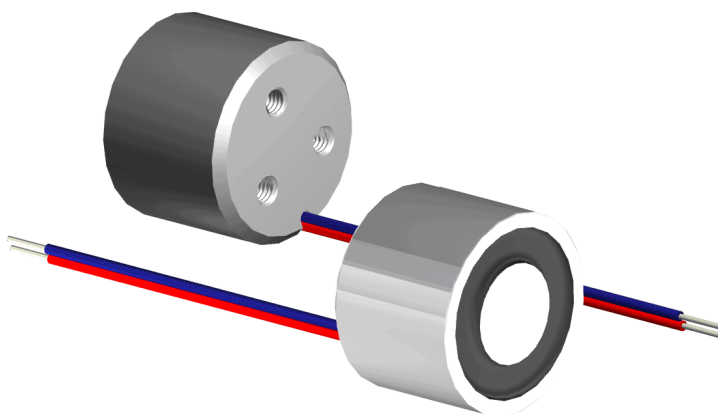
## Beschreibung

Ein Elektromagnet besteht aus einer Spule, in der sich bei Stromdurchfluss ein magnetisches Feld bildet. In der Spule befindet sich in der Regel ein offener Eisenkern, der das Magnetfeld führt und verstärkt. Der Elektronenfluss in der Magnetspule erzeugt magnetische Feldlinien, deren Kraft genutzt werden kann.

**Gewicht:** 350 g

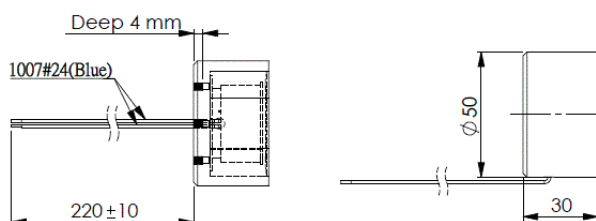
**Haltekraft:** 400 N

**Anzugsplattendicke:** 5 mm



## Spulendaten

Relative ED (%)	100	-	-
Max. Leistung (Watt)	8	-	-
Max. ED (Sek.)	∞	-	-



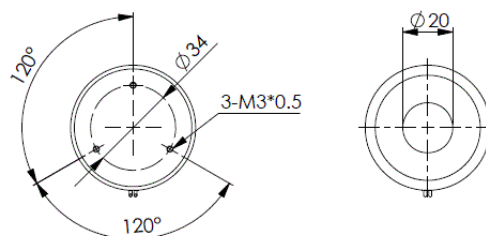
## Magnetausführungen

### Spannung:

12 VDC (standard)

24 VDC (standard)

weitere Spannungsvarianten auf Anfrage



## Sonderanfertigungen

Sie wollen diesen Standardmagneten abändern (z. B. Abmessungen, Kräfte, usw ...) dann senden Sie uns einfach dieses Formular: [Checkliste \(PDF, 390 kB\)](#)

# ITS-MS-5537

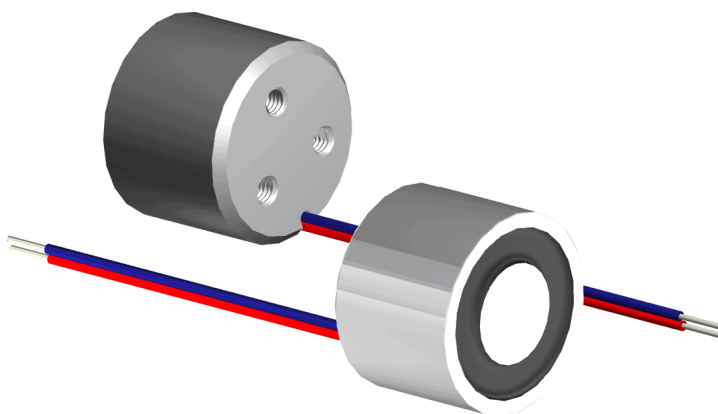
## Beschreibung

Ein Elektromagnet besteht aus einer Spule, in der sich bei Stromdurchfluss ein magnetisches Feld bildet. In der Spule befindet sich in der Regel ein offener Eisenkern, der das Magnetfeld führt und verstärkt. Der Elektronenfluss in der Magnetspule erzeugt magnetische Feldlinien, deren Kraft genutzt werden kann.

**Gewicht:** 550 g

**Haltekraft:** 700 N

**Anzugsplattendicke:** 7 mm



## Spulendaten

Relative ED (%)	100	-	-
Max. Leistung (Watt)	10	-	-
Max. ED (Sek.)	∞	-	-

## Magnetausführungen

### Spannung:

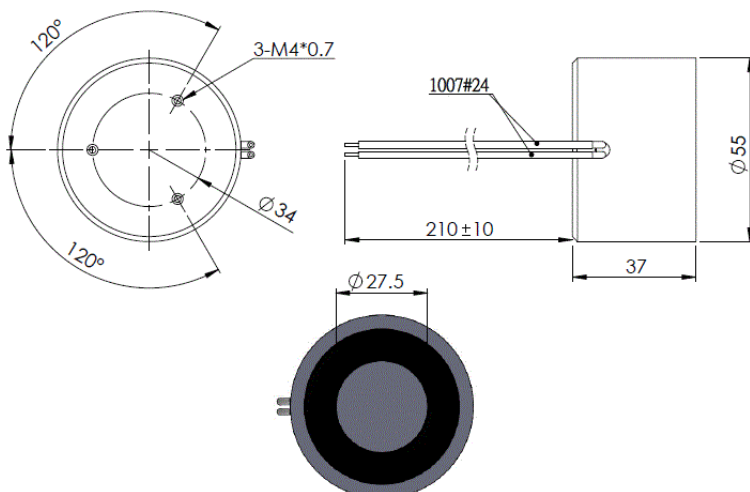
12 VDC (standard)

24 VDC (standard)

weitere Spannungsvarianten auf Anfrage

## Sonderanfertigungen

Sie wollen diesen Standardmagneten abändern (z. B. Abmessungen, Kräfte, usw ...) dann senden Sie uns einfach dieses Formular: [Checkliste \(PDF, 390 kB\)](#)



# ITS-MS-7040

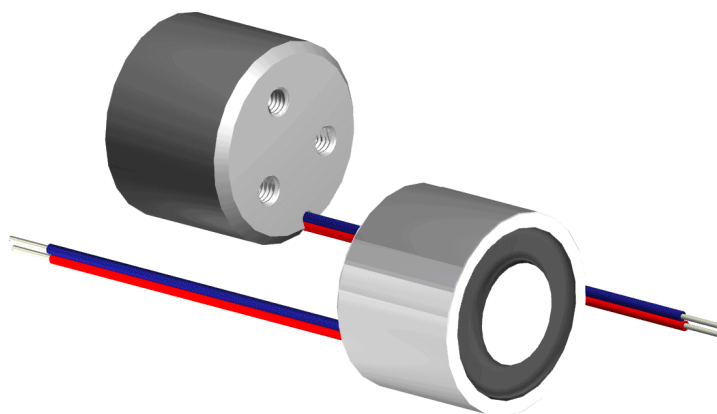
## Beschreibung

Ein Elektromagnet besteht aus einer Spule, in der sich bei Stromdurchfluss ein magnetisches Feld bildet. In der Spule befindet sich in der Regel ein offener Eisenkern, der das Magnetfeld führt und verstärkt. Der Elektronenfluss in der Magnetspule erzeugt magnetische Feldlinien, deren Kraft genutzt werden kann.

**Gewicht:** 800 g

**Haltekraft:** 1200 N

**Anzugsplattendicke:** 7 mm



## Spulendaten

Relative ED (%)	100	-	-
Max. Leistung (Watt)	24	-	-
Max. ED (Sek.)	∞	-	-

## Magnetausführungen

### Spannung:

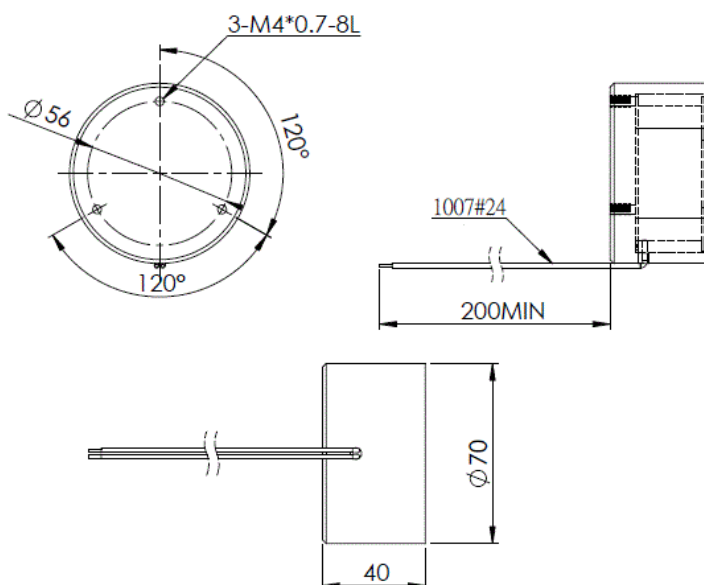
12 VDC (standard)

24 VDC (standard)

weitere Spannungsvarianten auf Anfrage

## Sonderanfertigungen

Sie wollen diesen Standardmagneten abändern (z. B. Abmessungen, Kräfte, usw ...) dann senden Sie uns einfach dieses Formular: [Checkliste \(PDF, 390 kB\)](#)



# ITS-MSM-0605

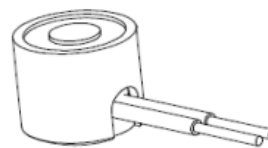
## Beschreibung

Dieser kleinst Elektromagnet besitzt eine Spule die bei 9V auf 100% ED betrieben werden kann.

**Gewicht:** 10 g

**Haltekraft:** 1 N

**Anzugsplattendicke:** 1 mm



## Spulendaten

Relative ED (%)	–	55	15
Max. Leistung (Watt)	–	0,5	3,2
Max. ED (Sek.)	–	165	45

## Magnetausführungen

### Spannung:

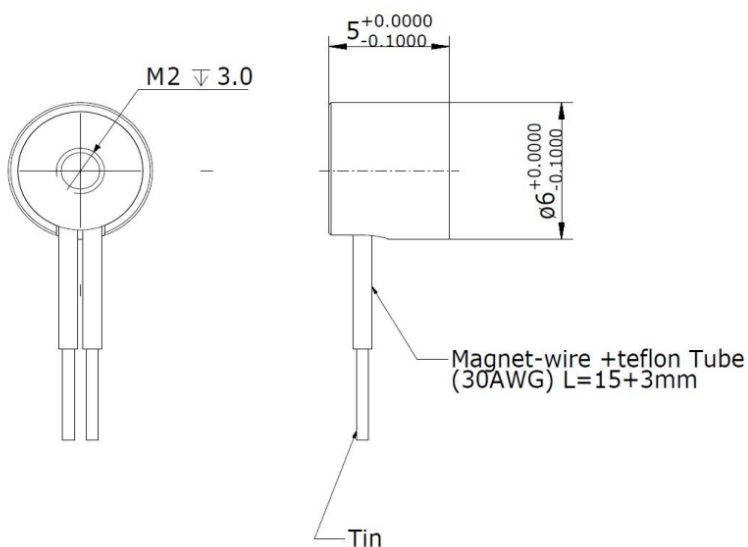
12 VDC (standard)

24 VDC (standard)

weitere Spannungsvarianten auf Anfrage

## Sonderanfertigungen

Sie wollen diesen Standardmagneten abändern (z. B. Abmessungen, Kräfte, usw ...) dann senden Sie uns einfach dieses Formular: [Checkliste \(PDF, 390 kB\)](#)



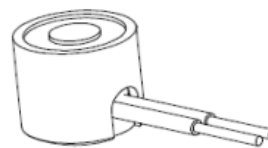
# ITS-MSM-1010

## Beschreibung

**Gewicht:** 20 g

**Haltekraft:** 3 N

**Anzugsplattendicke:** 1 mm



## Spulendaten

Relative ED (%)	100	-	-
Max. Leistung (Watt)	1	-	-
Max. ED (Sek.)	∞	-	-

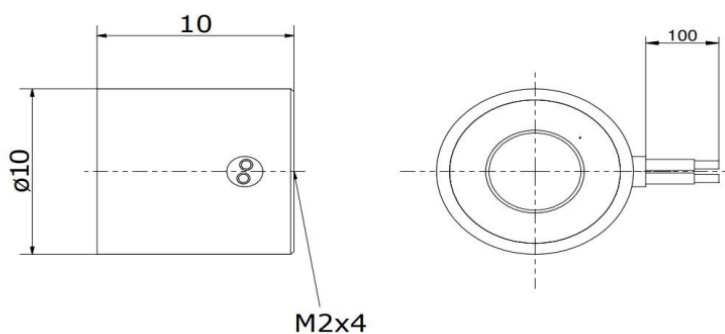
## Magnetausführungen

### Spannung:

12 VDC (standard)

24 VDC (standard)

weitere Spannungsvarianten auf Anfrage



## Sonderanfertigungen

Sie wollen diesen Standardmagneten abändern (z. B. Abmessungen, Kräfte, usw ...) dann senden Sie uns einfach dieses Formular: [Checkliste \(PDF, 390 kB\)](#)

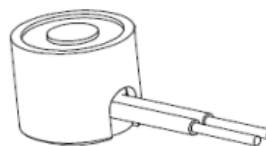
# ITS-MSM-1212

## Beschreibung

**Gewicht:** 20 g

**Haltekraft:** 10 N

**Anzugsplattendicke:** 1,5 mm



## Spulendaten

Relative ED (%)	100	-	-	<input type="checkbox"/>
Max. Leistung (Watt)	1	-	-	
Max. ED (Sek.)	$\infty$	-	-	

## Magnetausführungen

## Sonderanfertigungen

Sie wollen diesen Standardmagneten abändern (z. B. Abmessungen, Kräfte, usw ...) dann senden Sie uns einfach dieses Formular: [Checkliste \(PDF, 390 kB\)](#)

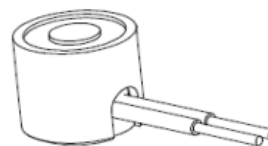
# ITS-MSM-1515

## Beschreibung

**Gewicht:** 20 g

**Haltekraft:** 20 N

**Anzugsplattendicke:** 2 mm



## Spulendaten

Relative ED (%)	100	–	–	<input type="checkbox"/>
Max. Leistung (Watt)	1,4	–	–	
Max. ED (Sek.)	∞	–	–	

## Magnetausführungen

### Spannung:

12 VDC (standard)

24 VDC (standard)

weitere Spannungsvarianten auf Anfrage

## Sonderanfertigungen

Sie wollen diesen Standardmagneten abändern (z. B. Abmessungen, Kräfte, usw ...) dann senden Sie uns einfach dieses Formular: [Checkliste \(PDF, 390 kB\)](#)



# ITS-MSM-1811

## Beschreibung

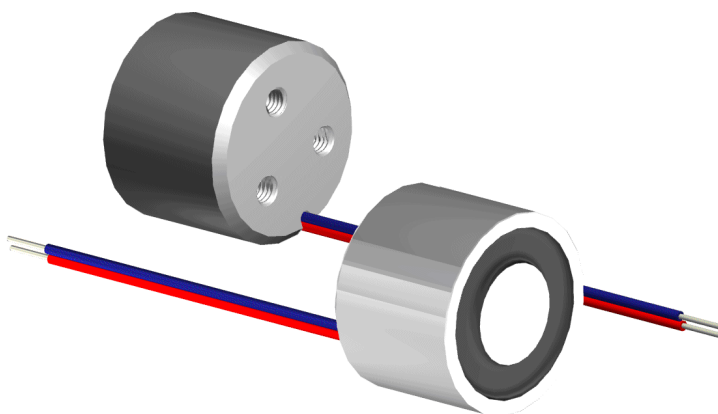
**Gewicht:** 40 g

**Haltekraft:** 45 N

**Anzugsplattendicke:** 3 mm

## Spulendaten

<b>Relative ED (%)</b>	100	–	–
<b>Max. Leistung (Watt)</b>	1,4	–	–
<b>Max. ED (Sek.)</b>	∞	–	–



## Magnetausführungen

### Spannung:

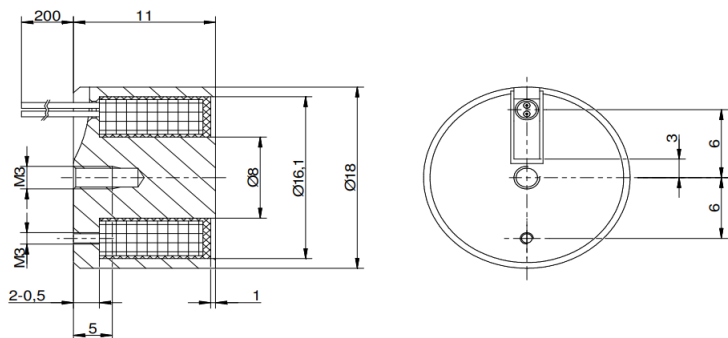
12 VDC (standard)

24 VDC (standard)

weitere Spannungsvarianten auf Anfrage

## Sonderanfertigungen

Sie wollen diesen Standardmagneten abändern (z. B. Abmessungen, Kräfte, usw ...) dann senden Sie uns einfach dieses Formular: [Checkliste \(PDF, 390 kB\)](#)



# ITS-MSM-3222

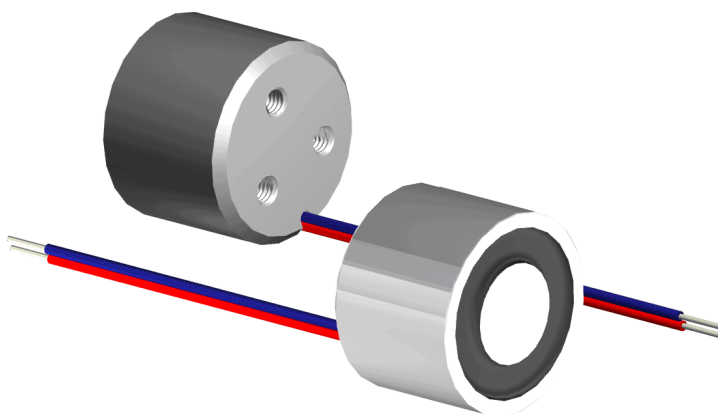
## Beschreibung

Ein Elektromagnet besteht aus einer Spule, in der sich bei Stromdurchfluss ein magnetisches Feld bildet. In der Spule befindet sich in der Regel ein offener Eisenkern, der das Magnetfeld führt und verstärkt. Der Elektronenfluss in der Magnetspule erzeugt magnetische Feldlinien, deren Kraft genutzt werden kann.

**Gewicht:** 110 g

**Haltekraft:** 240 N

**Anzugsplattendicke:** 5 mm



## Spulendaten

Relative ED (%)	100	-	-
Max. Leistung (Watt)	3,6	-	-
Max. ED (Sek.)	∞	-	-

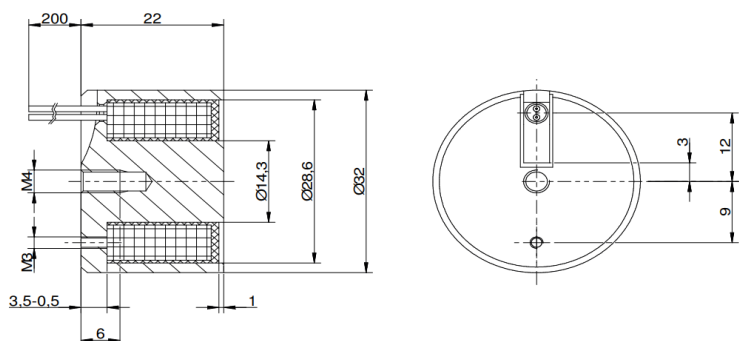
## Magnetausführungen

### Spannung:

12 VDC (standard)

24 VDC (standard)

weitere Spannungsvarianten auf Anfrage



## Sonderanfertigungen

Sie wollen diesen Standardmagneten abändern (z. B. Abmessungen, Kräfte, usw ...) dann senden Sie uns einfach dieses Formular: [Checkliste \(PDF, 390 kB\)](#)

# ITS-MSR-10025

## Beschreibung

Ein Elektromagnet besteht aus einer Spule, in der sich bei Stromdurchfluss ein magnetisches Feld bildet. In der Spule befindet sich in der Regel ein offener Eisenkern, der das Magnetfeld führt und verstärkt. Der Elektronenfluss in der Magnetspule erzeugt magnetische Feldlinien, deren Kraft genutzt werden kann.

**Gewicht:** 700 g

**Haltekraft:** 600 N

**Anzugsplattendicke:** 5 mm

## Spulendaten

<b>Relative ED (%)</b>	100	–	–
<b>Max. Leistung (Watt)</b>	7	–	–
<b>Max. ED (Sek.)</b>	∞	–	–

## Magnetausführungen

**Spannung:**

12 VDC (standard)

24 VDC (standard)

weitere Spannungsvarianten auf Anfrage

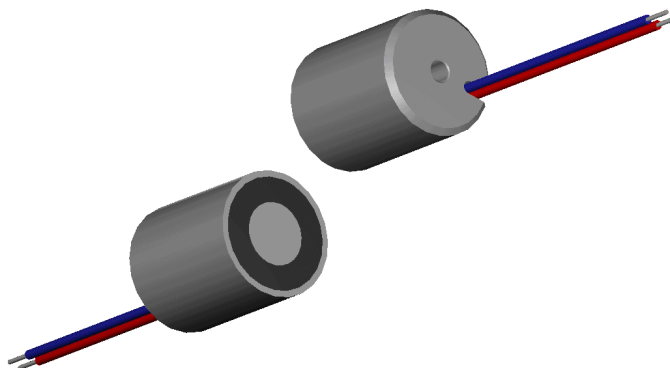
## Sonderanfertigungen

Sie wollen diesen Standardmagneten abändern (z. B. Abmessungen, Kräfte, usw ...) dann senden Sie uns einfach dieses Formular: [Checkliste \(PDF, 390 kB\)](#)

# ITS-PE-1010

## Beschreibung

Es handelt sich hierbei um hochwertige Haftmagnete, die stromlos ihre Haltekraft via eines Permanentmagneten erzielen. Wie bei allen Elektrohaftmagneten findet keine mechanische Kraftumsetzung statt (im Gegensatz zu den Hubmagneten). Der Magnetismus wird bei Bestromung neutralisiert, indem der bestromte Elektromagnet das Magnetfeld des Permanentmagneten aufhebt.



**Gewicht:** 15 g

**Haltekraft:** 3 N

## Spulendaten

Relative ED (%)            10    -    -

Max. Leistung (Watt)       3       -    -

Max. ED (Sek.)            30    -    -

## Magnetausführungen

### Spannung:

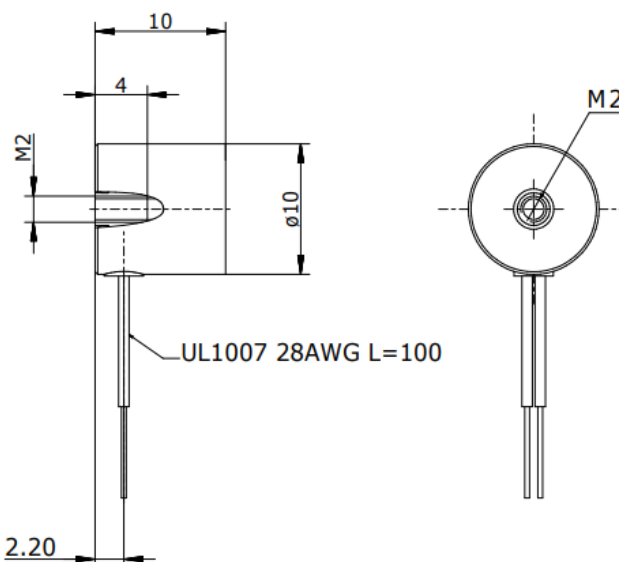
12 VDC (standard)

24 VDC (standard)

weitere Spannungsvarianten auf Anfrage

## Sonderanfertigungen

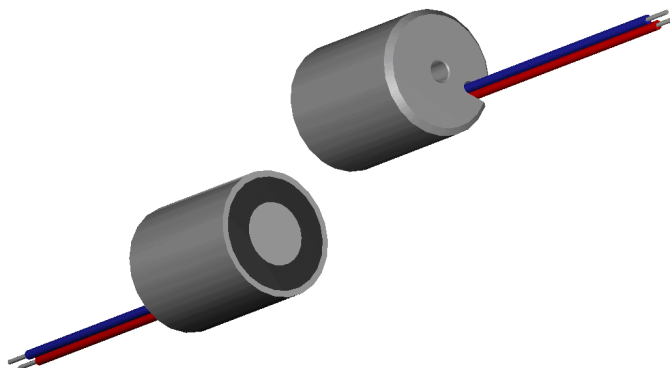
Sie wollen diesen Standardmagneten abändern (z. B. Abmessungen, Kräfte, usw ...) dann senden Sie uns einfach dieses Formular: [Checkliste \(PDF, 390 kB\)](#)



# ITS-PE-1212

## Beschreibung

Es handelt sich hierbei um hochwertige Haftmagnete, die stromlos ihre Haltekraft via eines Permanentmagneten erzielen. Wie bei allen Elektrohaftmagneten findet keine mechanische Kraftumsetzung statt (im Gegensatz zu den Hubmagneten). Der Magnetismus wird bei Bestromung neutralisiert, indem der bestromte Elektromagnet das Magnetfeld des Permanentmagneten aufhebt.

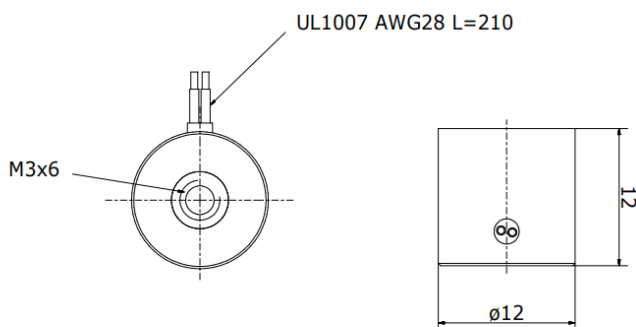


**Gewicht:** 20 g

**Haltekraft:** 15 N

## Spulendaten

Relative ED (%)	10	-	-
Max. Leistung (Watt)	6	-	-
Max. ED (Sek.)	30	-	-



## Magnetausführungen

### Spannung:

12 VDC (standard)

24 VDC (standard)

weitere Spannungsvarianten auf Anfrage

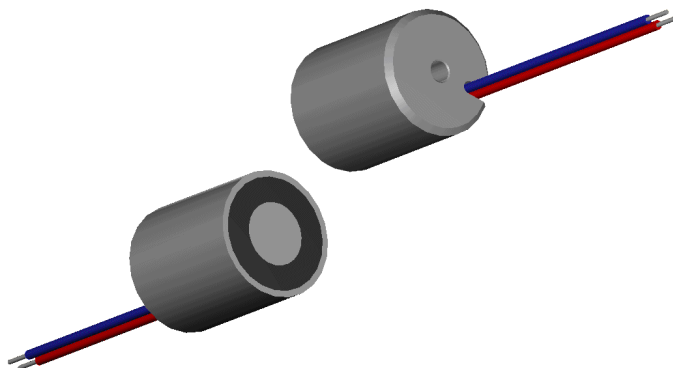
## Sonderanfertigungen

Sie wollen diesen Standardmagneten abändern (z. B. Abmessungen, Kräfte, usw ...) dann senden Sie uns einfach dieses Formular: [Checkliste \(PDF, 390 kB\)](#)

# ITS-PE-1515

## Beschreibung

Es handelt sich hierbei um hochwertige Haftmagnete, die stromlos ihre Haltekraft via eines Permanentmagneten erzielen. Wie bei allen Elektrohaftmagneten findet keine mechanische Kraftumsetzung statt (im Gegensatz zu den Hubmagneten). Der Magnetismus wird bei Bestromung neutralisiert, indem der bestromte Elektromagnet das Magnetfeld des Permanentmagneten aufhebt.



**Gewicht:** 40 g

**Haltekraft:** 25 N

## Spulendaten

Relative ED (%)	10	-	-
Max. Leistung (Watt)	3,6	-	-
Max. ED (Sek.)	30	-	-

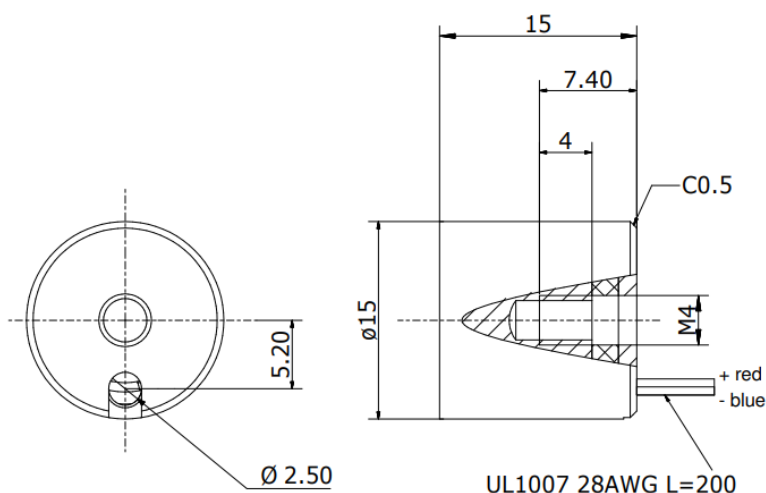
## Magnetausführungen

### Spannung:

12 VDC (standard)

24 VDC (standard)

weitere Spannungsvarianten auf Anfrage



## Sonderanfertigungen

Sie wollen diesen Standardmagneten abändern (z. B. Abmessungen, Kräfte, usw ...) dann senden Sie uns einfach dieses Formular: [Checkliste \(PDF, 390 kB\)](#)

# ITS-PE-2025

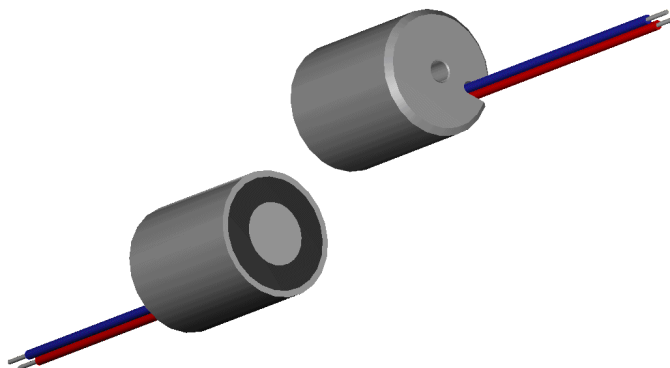
## Beschreibung

Unser Permanentelektrohaftmagnet ITS-PE2025-024 ist offizielles Prüfungsteil der IHK Prüfung Winter 2019/20. RED MAGNETICS ist offizieller Hersteller, über unseren Partner Prüfungsteile.de können Sie bequem online bestellen.

**Gewicht:** 70 g

**Haltekraft:** 45 N

**Anzugsplattendicke:** 3 mm



## Spulendaten

Relative ED (%)	10	–	–
Max. Leistung (Watt)	3,8	–	–
Max. ED (Sek.)	30	–	–

## Magnetausführungen

### Spannung:

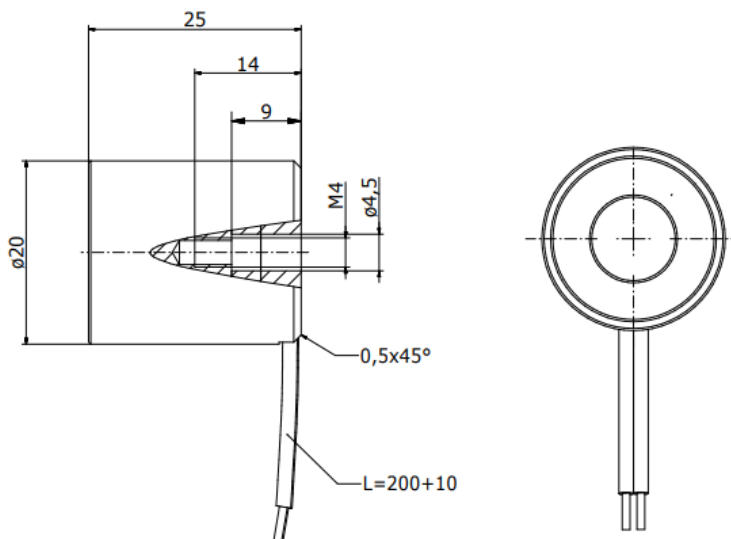
12 VDC (standard)

24 VDC (standard)

weitere Spannungsvarianten auf Anfrage

## Sonderanfertigungen

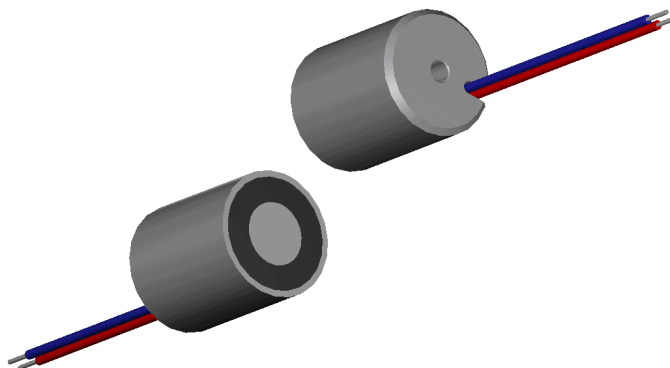
Sie wollen diesen Standardmagneten abändern (z. B. Abmessungen, Kräfte, usw ...) dann senden Sie uns einfach dieses Formular: [Checkliste \(PDF, 390 kB\)](#)



# ITS-PE-2529

## Beschreibung

Es handelt sich hierbei um hochwertige Haftmagnete, die stromlos ihre Haltekraft via eines Permanentmagneten erzielen. Wie bei allen Elektrohaftmagneten findet keine mechanische Kraftumsetzung statt (im Gegensatz zu den Hubmagneten). Der Magnetismus wird bei Bestromung neutralisiert, indem der bestromte Elektromagnet das Magnetfeld des Permanentmagneten aufhebt.



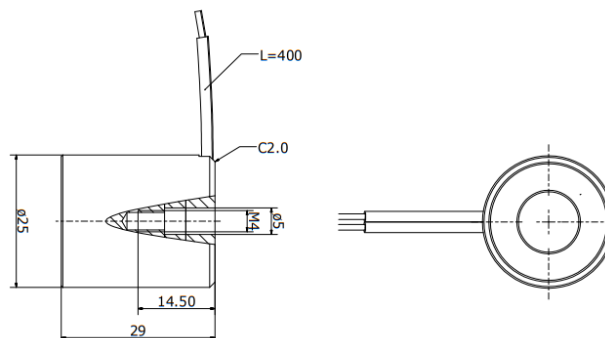
**Gewicht:** 100 g

**Haltekraft:** 120 N

**Anzugsplattendicke:** 5 mm

## Spulendaten

<b>Relative ED (%)</b>	10	-	-
<b>Max. Leistung (Watt)</b>	7	-	-
<b>Max. ED (Sek.)</b>	30	-	-



## Magnetausführungen

### Spannung:

12 VDC (standard)

24 VDC (standard)

weitere Spannungsvarianten auf Anfrage

## Sonderanfertigungen

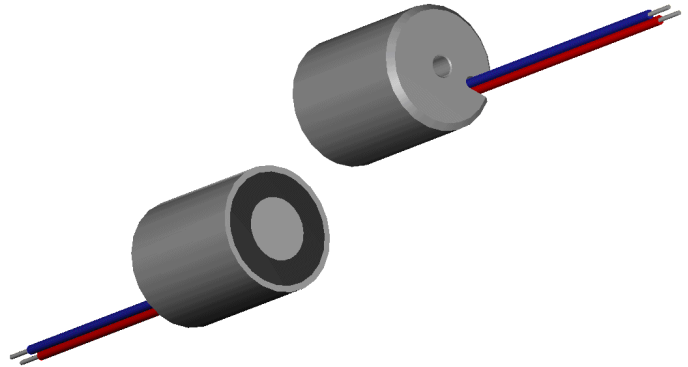
Sie wollen diesen Standardmagneten abändern (z. B. Abmessungen, Kräfte, usw ...) dann senden Sie uns einfach dieses Formular: [Checkliste \(PDF, 390 kB\)](#)



# ITS-PE-3529

## Beschreibung

Es handelt sich hierbei um hochwertige Haftmagnete, die stromlos ihre Haltekraft via eines Permanentmagneten erzielen. Wie bei allen Elektrohaftmagneten findet keine mechanische Kraftumsetzung statt (im Gegensatz zu den Hubmagneten). Der Magnetismus wird via Bestromung neutralisiert, indem der bestromte Elektromagnet das Magnetfeld des Permanentmagneten aufhebt.



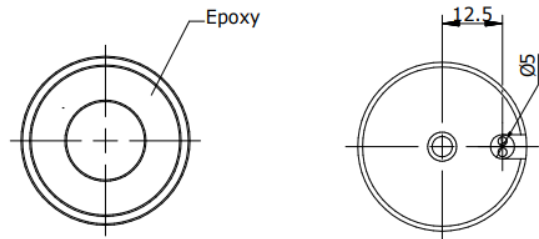
**Gewicht:** 200 g

**Haltekraft:** 300 N

**Anzugsplattendicke:** 5 mm

## Spulendaten

Relative ED (%)	10	-	-
Max. Leistung (Watt)	28	-	-
Max. ED (Sek.)	30	-	-



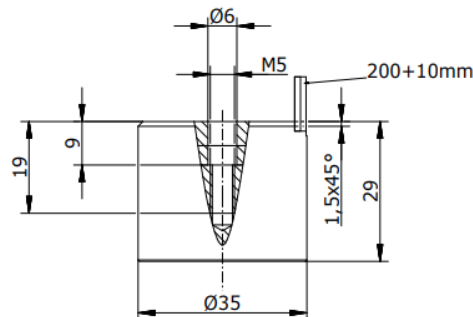
## Magnetausführungen

### Spannung:

12 VDC (standard)

24 VDC (standard)

weitere Spannungsvarianten auf Anfrage



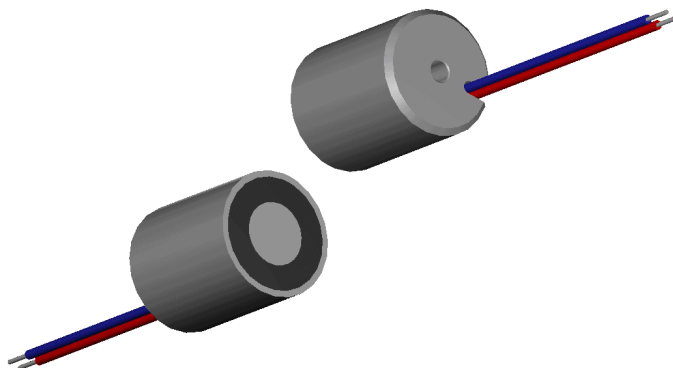
## Sonderanfertigungen

Sie wollen diesen Standardmagneten abändern (z. B. Abmessungen, Kräfte, usw ...) dann senden Sie uns einfach dieses Formular: [Checkliste \(PDF, 390 kB\)](#)

# ITS-PE-5029

## Beschreibung

Es handelt sich hierbei um hochwertige Haftmagnete, die stromlos ihre Haltekraft via eines Permanentmagneten erzielen. Wie bei allen Elektrohaftmagneten findet keine mechanische Kraftumsetzung statt (im Gegensatz zu den Hubmagneten). Der Magnetismus wird via Bestromung neutralisiert, indem der bestromte Elektromagnet das Magnetfeld des Permanentmagneten aufhebt.



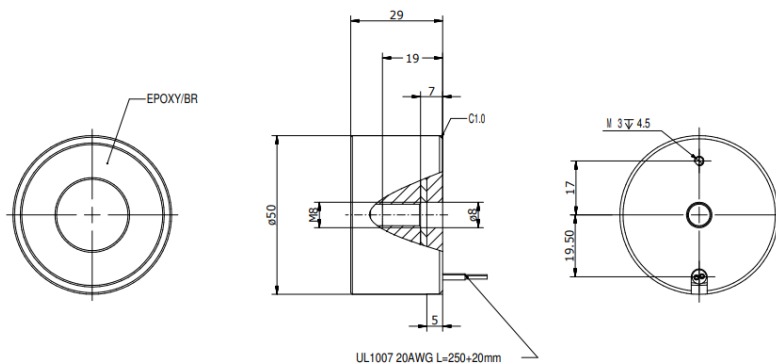
**Gewicht:** 300 g

**Haltekraft:** 500 N

**Anzugsplattendicke:** 11 mm

## Spulendaten

Relative ED (%)	10	—	—
Max. Leistung (Watt)	10,3	—	—
Max. ED (Sek.)	30	—	—



## Magnetausführungen

### Spannung:

12 VDC (standard)

24 VDC (standard)

weitere Spannungsvarianten auf Anfrage

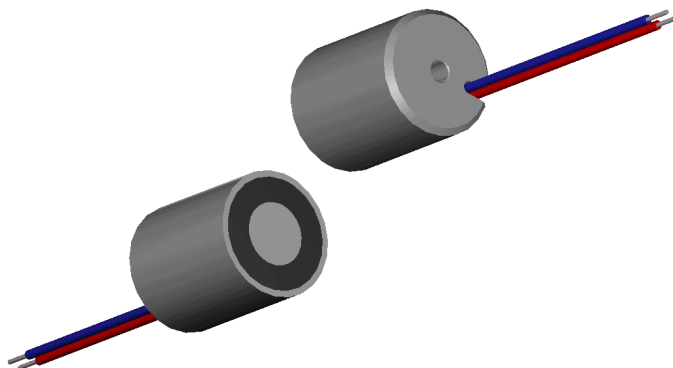
## Sonderanfertigungen

Sie wollen diesen Standardmagneten abändern (z. B. Abmessungen, Kräfte, usw ...) dann senden Sie uns einfach dieses Formular: [Checkliste \(PDF, 390 kB\)](#)

# ITS-PE-6329

## Beschreibung

Es handelt sich hierbei um hochwertige Haftmagnete, die stromlos ihre Haltekraft via eines Permanentmagneten erzielen. Wie bei allen Elektrohaftmagneten findet keine mechanische Kraftumsetzung statt (im Gegensatz zu den Hubmagneten). Der Magnetismus wird bei Bestromung neutralisiert, indem der bestromte Elektromagnet das Magnetfeld des Permanentmagneten aufhebt.



**Gewicht:** 700 g

**Haltekraft:** 960 N

## Spulendaten

Relative ED (%)	10	-	-
Max. Leistung (Watt)	33	-	-
Max. ED (Sek.)	30	-	-

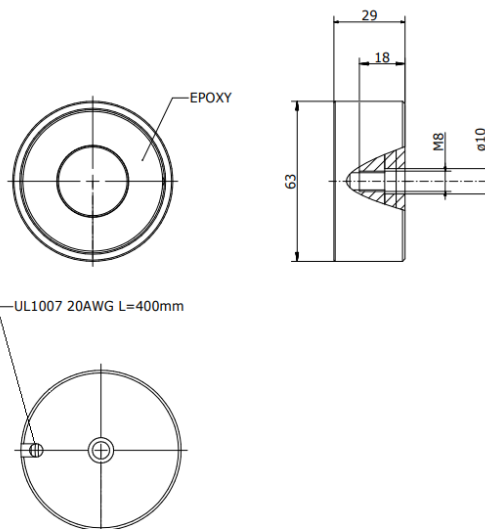
## Magnetausführungen

### Spannung:

12 VDC (standard)

24 VDC (standard)

weitere Spannungsvarianten auf Anfrage



## Sonderanfertigungen

Sie wollen diesen Standardmagneten abändern (z. B. Abmessungen, Kräfte, usw ...) dann senden Sie uns einfach dieses Formular: [Checkliste \(PDF, 390 kB\)](#)



RED  
MAGNETICS

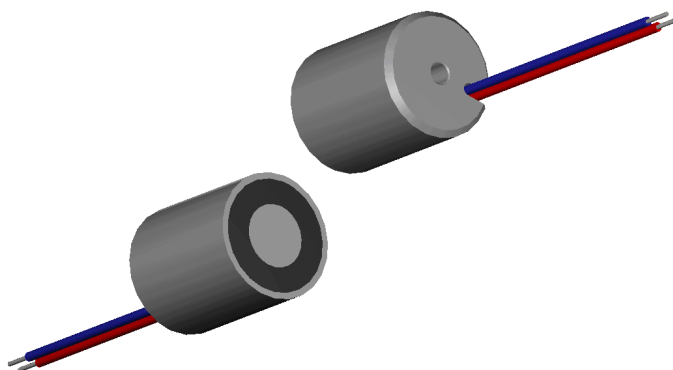
Intertec Components GmbH  
Munich Airport Office  
Lilienthalstraße 17 a  
85399 Hallbergmoos · Deutschland

Telefon: +49 811-996799-65  
Telefax: +49 811-996799-20  
service@red-magnetics.com  
www.red-magnetics.com

# ITS-PE-7045

## Beschreibung

Es handelt sich hierbei um hochwertige Haftmagnete, die stromlos ihre Haltekraft via eines Permanentmagneten erzielen. Wie bei allen Elektrohaftmagneten findet keine mechanische Kraftumsetzung statt (im Gegensatz zu den Hubmagneten). Der Magnetismus wird via Bestromung neutralisiert, indem der bestromte Elektromagnet das Magnetfeld des Permanentmagneten aufhebt.



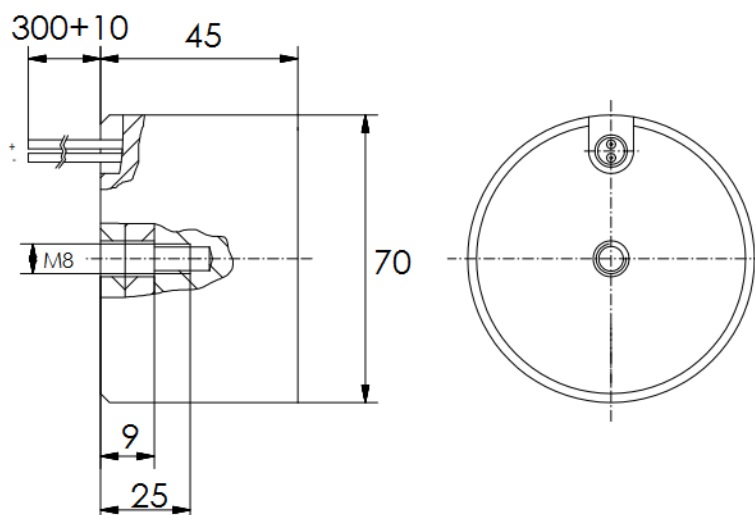
**Gewicht:** 1090 g

**Haltekraft:** 720 N

**Anzugsplattendicke:** 25 mm

## Spulendaten

<b>Relative ED (%)</b>	10	-	-
<b>Max. Leistung (Watt)</b>	17,5	-	-
<b>Max. ED (Sek.)</b>	30	-	-



## Magnetausführungen

### Spannung:

12 VDC (standard)

24 VDC (standard)

weitere Spannungsvarianten auf Anfrage

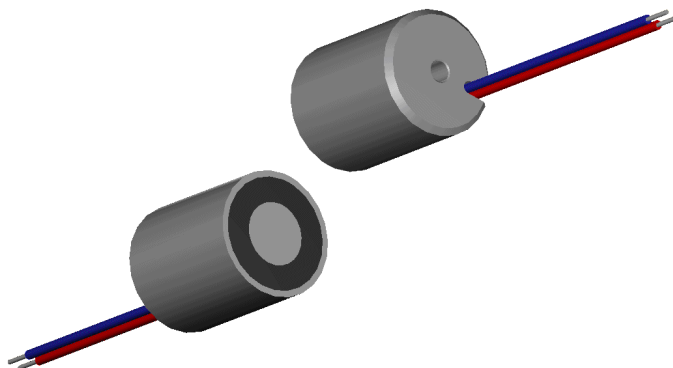
## Sonderanfertigungen

Sie wollen diesen Standardmagneten abändern (z. B. Abmessungen, Kräfte, usw ...) dann senden Sie uns einfach dieses Formular: [Checkliste \(PDF, 390 kB\)](#)

# ITS-PE-8245

## Beschreibung

Es handelt sich hierbei um hochwertige Haftmagnete, die stromlos ihre Haltekraft via eines Permanentmagneten erzielen. Wie bei allen Elektrohaftmagneten findet keine mechanische Kraftumsetzung statt (im Gegensatz zu den Hubmagneten). Der Magnetismus wird via Bestromung neutralisiert, indem der bestromte Elektromagnet das Magnetfeld des Permanentmagneten aufhebt.



**Gewicht:** 1300 g

**Haltekraft:** 1900 N

**Anzugsplattendicke:** 15 mm

## Spulendaten

Relative ED (%)	10	-	-
Max. Leistung (Watt)	60	-	-
Max. ED (Sek.)	30	-	-

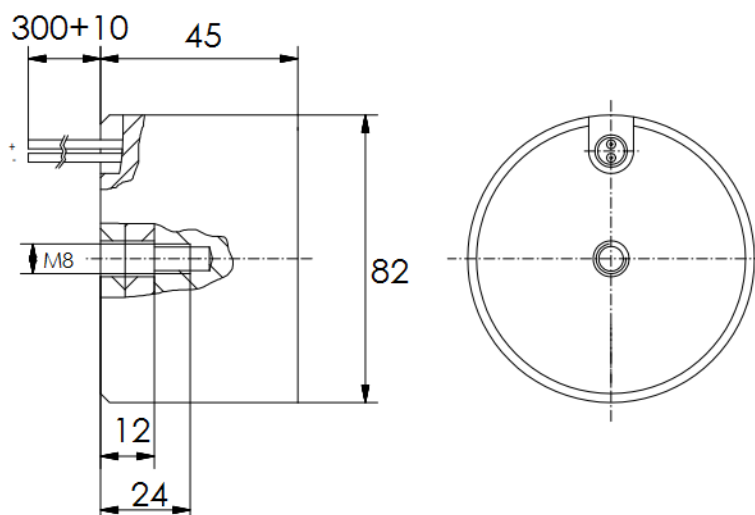
## Magnetausführungen

### Spannung:

12 VDC (standard)

24 VDC (standard)

weitere Spannungsvarianten auf Anfrage



## Sonderanfertigungen

Sie wollen diesen Standardmagneten abändern (z. B. Abmessungen, Kräfte, usw ...) dann senden Sie uns einfach dieses Formular: [Checkliste \(PDF, 390 kB\)](#)

# ITS-VEL 1510B

## Beschreibung

Hub: 3,00 mm  
Gewicht: 24 g

## Spulendaten

Relative ED (%)	100	50	25
Max. Leistung (Watt)	1,7	3,4	6,8
Max. ED (Sek.)	∞	150	75

## Magnetausführungen

### Spannung:

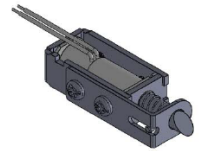
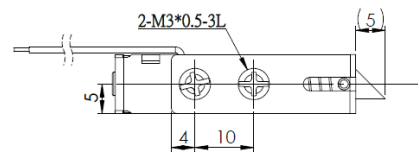
6 VDC (standard)  
12 VDC (standard)  
24 VDC (standard)

weitere Spannungsvarianten auf Anfrage

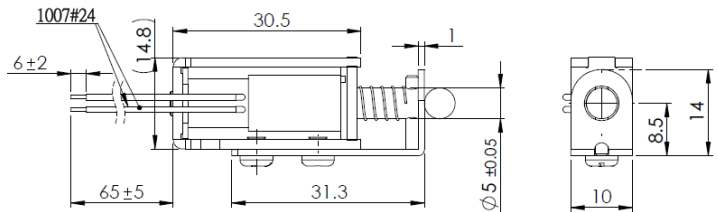
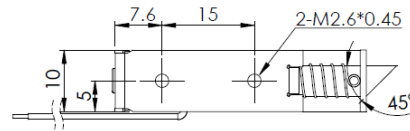
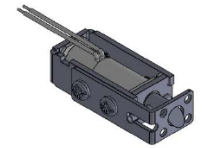
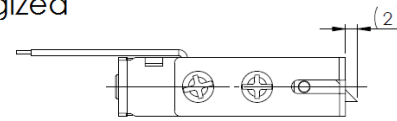
## Sonderanfertigungen

Sie wollen diesen Standardmagneten abändern (z. B. Abmessungen, Kräfte, usw ...) dann senden Sie uns einfach dieses Formular: [Checkliste \(PDF, 390 kB\)](#)

Non energized



Energized



# ITS-VEL 2620B

## Beschreibung

Hub: 8,00 mm  
Gewicht: 115 g

## Spulendaten

Relative ED (%)	100	50	25
Max. Leistung (Watt)	3,8	7,6	15,2
Max. ED (Sek.)	∞	150	75

## Magnetausführungen

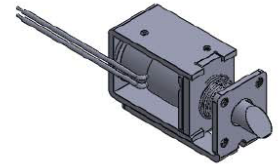
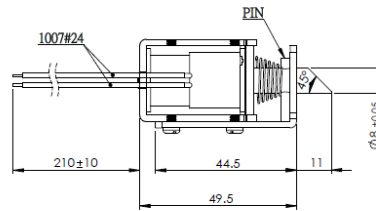
### Spannung:

- 6 VDC (standard)
- 12 VDC (standard)
- 24 VDC (standard)
- weitere Spannungsvarianten auf Anfrage

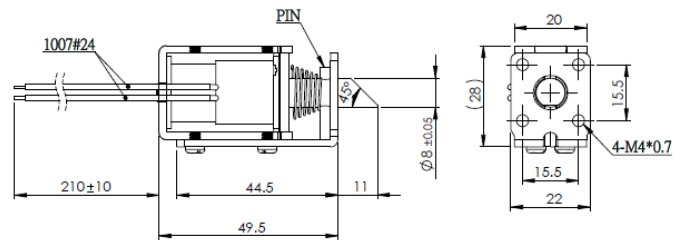
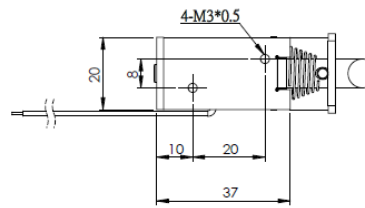
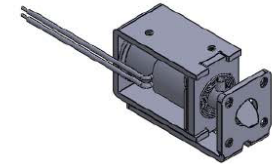
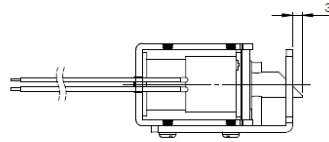
## Sonderanfertigungen

Sie wollen diesen Standardmagneten abändern (z. B. Abmessungen, Kräfte, usw ...) dann senden Sie uns einfach dieses Formular: [Checkliste \(PDF, 390 kB\)](#)

### Non energized



### Energized



# ITS-VEL-SYS 7313

## Beschreibung

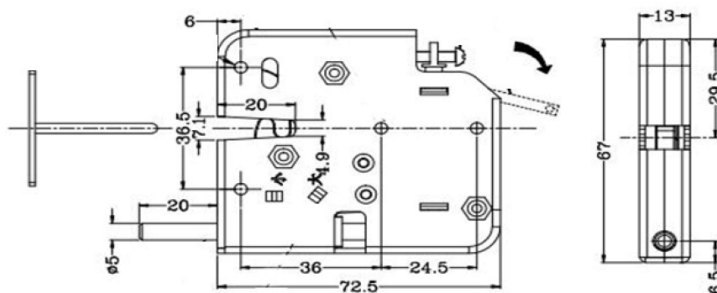
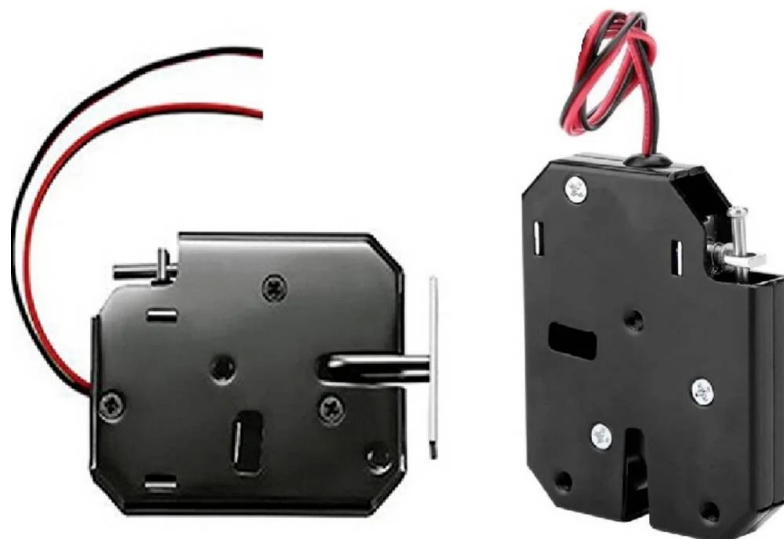
Ein einfaches Schloss welches bei Bestromung eine Öse aus der Falle freilässt.

**Hub:** - mm

**Haltekraft:** 40 N

## Spulendaten

Relative ED (%)	100	-	-
Max. Leistung (Watt)	24	-	-
Max. ED (Sek.)	-	-	-



## Magnetausführungen

### Spannung:

12 VDC (standard)

weitere Spannungsvarianten auf Anfrage

## Sonderanfertigungen

Sie wollen diesen Standardmagneten abändern (z. B. Abmessungen, Kräfte, usw ...) dann senden Sie uns einfach dieses Formular: [Checkliste \(PDF, 390 kB\)](#)