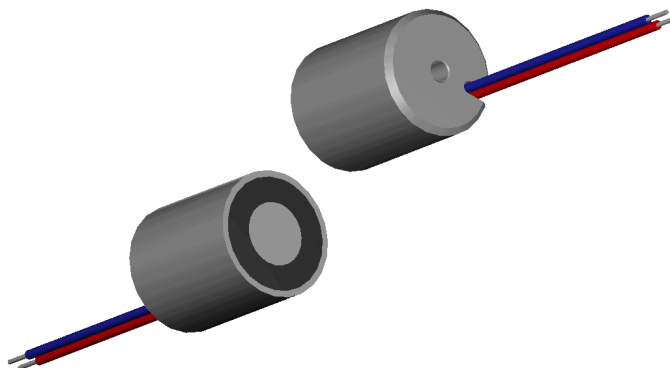


ITS-PE-6329

Beschreibung

Es handelt sich hierbei um hochwertige Haftmagnete, die stromlos ihre Haltekraft via eines Permanentmagneten erzielen. Wie bei allen Elektrohaftmagneten findet keine mechanische Kraftumsetzung statt (im Gegensatz zu den Hubmagneten). Der Magnetismus wird bei Bestromung neutralisiert, indem der bestromte Elektromagnet das Magnetfeld des Permanentmagneten aufhebt.



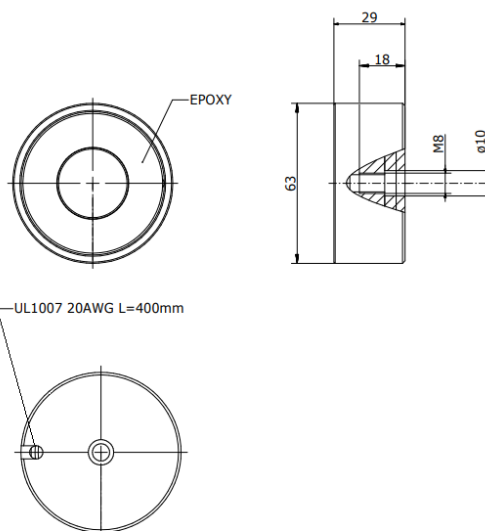
Gewicht: 700 g

Haltekraft: 960 N

Anzugsplattendicke: 15 mm

Spulendaten

Relative ED (%)	10	-	-	-
Max. Leistung (Watt)	33	-	-	-
Max. ED (Sek.)	30	-	-	-



Magnetausführungen

Spannung:

12 VDC (standard)

24 VDC (standard)

weitere Spannungsvarianten auf Anfrage

Sonderanfertigungen

Sie wollen diesen Standardmagneten abändern (z. B. Abmessungen, Kräfte, usw ...) dann senden Sie uns einfach dieses Formular: [Checkliste \(PDF, 390 kB\)](#)