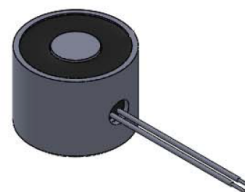


ITS-MS-2015

Beschreibung

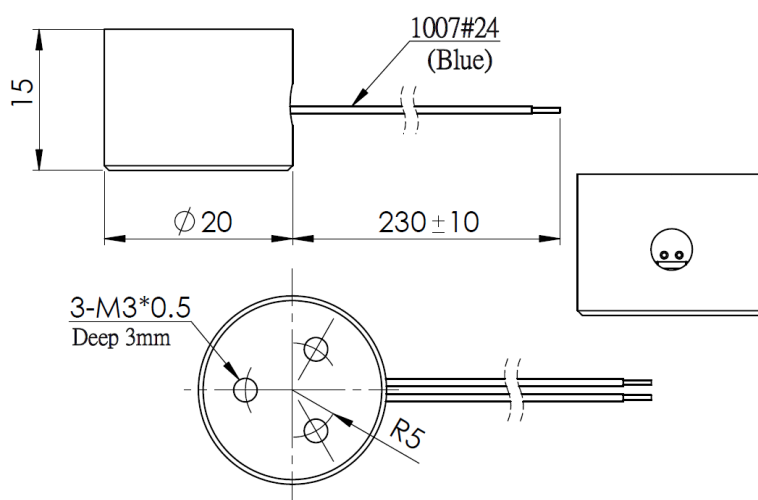
Ein Elektromagnet besteht aus einer Spule, in der sich bei Stromdurchfluss ein magnetisches Feld bildet. In der Spule befindet sich in der Regel ein offener Eisenkern, der das Magnetfeld führt und verstärkt. Der Elektronenfluss in der Magnetspule erzeugt magnetische Feldlinien, deren Kraft genutzt werden kann.



Gewicht: 25 g
Haltekraft: 20 N
Anzugsplattendicke: 2 mm

Spulendaten

| | | | | |
|----------------------|-----|---|---|---|
| Relative ED (%) | 100 | - | - | - |
| Max. Leistung (Watt) | 2 | - | - | - |
| Max. ED (Sek.) | ∞ | - | - | - |



Magnetausführungen

Spannung:
 12 VDC (standard)
 24 VDC (standard)
 weitere Spannungsvarianten auf Anfrage

Sonderanfertigungen

Sie wollen diesen Standardmagneten abändern (z. B. Abmessungen, Kräfte, usw ...) dann senden Sie uns einfach dieses Formular: [Checkliste \(PDF, 390 kB\)](#)